

**Ersatzteilliste**  
**Spare parts catalogue**  
**Catalogue des pièces**

---

# **TJ-4/7**

**Kompressoranlagen**  
**Compressor units**  
**Groupes compresseurs**

# **Junior II Paintball**

**JII1, JII2B, JII3E, JII3W**  
**JII1-H, JII2B-H, JII3E-H, JII3W-H**  
**JII1-HU, JII2B-HU, JII3E-HU, JII3W-HU**



**Auflage Januar 2005**  
**Edition January 2005**  
**Edition Janvier 2005**

---

**BAUER KOMPRESSOREN GmbH**

**Postfach 710260 D-81452 München Tel. 089/78049-0 Fax 089/78049167**



**ERSATZTEILLISTE**  
**TJ-4/7**

 ist gültig ab Januar 2005  
 für Kompressor JUNIOR II

**PARTS LIST**  
**TJ-4/7**

 is valid as of January 2005  
 for compressor JUNIOR II

**CATALOGUE DES PIECES**  
**TJ-4/7**

 est valable à partir de Janvier 2005  
 pour compresseur JUNIOR II


<b>Baugruppe</b>	<b>Assembly</b>	<b>Assemblage</b>	<b>Bildtafel/ Figure/ Planche</b>
Kurbelgehäuse, Triebwerk, . . .	Crankcase, driving gear, . . . .	Carter de vilebrquin, embiellage, . .	TJ-1
Ventilatorrad . . . . .	fanwheel . . . . .	ventilateur	
Kolben, Zylinder . . . . .	Pistons, cylinders . . . . .	Pistons, cylindres . . . . .	TJ-2
Ventilköpfe, Ventile . . . . .	Valve heads, valves . . . . .	Culasses, clapets . . . . .	TJ-3
Kühler . . . . .	Cooler . . . . .	Refroidisseur . . . . .	TJ-4
Ansaugfilter, Zwischenfilter . . . .	Intake filter, intermediate . . . .	Filtre d'aspiration, séparateur . . . .	TJ-5
. . . . .	separator . . . . .	intermédi.	
Filtersystem P21 . . . . .	Filter system P21 . . . . .	Système de filtration P21 . . . . .	TJ-6
Druckhalteventil, Fülleinrichtung	Filling device, Pressure . . . . .	Dispositif de remplissage, . . . . .	TJ-7
. . . . .	maintaining valve . . . . .	soupape de maintien de pression . .	
Umschalteinrichtung . . . . .	Change-over device . . . . .	Dispositif sélecteur . . . . .	TJ-8
PN 200/PN 300 . . . . .	PN 200 / PN 300 . . . . .	PN 200/PN 300	
Rahmen mit Zubehör . . . . .	Frame with accessories . . . . .	Cadre avec accessoires . . . . .	TJ-9
Rahmen mit Zubehör . . . . .	Frame with accessories . . . . .	Cadre avec accessoires . . . . .	TJ-10
(Edelstahlausführung) . . . . .	(stainless steel version) . . . . .	(version inox)	
Antriebsmotoren mit Zubehör . .	Driving motors with . . . . .	Moteurs d'entraînement et . . . . .	TJ-11
. . . . .	accessories . . . . .	accessoires	
Antriebsmotoren mit Zubehör . .	Driving motors with accessories	Moteurs d'entraînement et . . . . .	TJ-12
(Edelstahlausführung) . . . . .	(stainless steel version) . . . . .	accessoires	
. . . . .	. . . . .	(version inox)	
B-Timer . . . . .	B-Timer . . . . .	B-Timer . . . . .	TJ-13

**Wichtige Hinweise für Teilebestellung:**

Bestell-Nr., die mit der Ziffer 0 beginnen, bezeichnen Baugruppen, die komplett geliefert werden. Teile ohne Bestell-Nr. sind nur zur Information für die Montage aufgeführt. Sie sind nicht als Ersatzteil erhältlich. Bei Ersatzteilbestellungen erwarten Sie unsere richtige Lieferung; deshalb benötigen wir von Ihnen folgende Angaben (siehe unten gezeigtes Typenschild):

1. Modellbezeichnung, Fabrik-Nr. sowie Fertigungsstand von Anlage/Block
2. Stückzahlen
3. Benennung und Best.-Nr. des gewünschten Teils

Bestell-Beispiel:

Für Kompressoranlage ...  
Fabrik-Nr. 524-0528/1/2 drei Dichtungen  
8263-090

**Important notes for spare parts orders:**

Part nos. beginning with digit 0 indicate parts available as complete assemblies. Parts without part no. are indicated for assembly reference, only. These parts are not available as single parts. When placing an order for spare parts, please give the following items so as to ensure our correct delivery (see identification plate shown below):

1. Model, serial no. as well as design standard of unit/block
2. Quantity required
3. Name and part no.

Example for order:

For compressor unit ...  
serial no. 524-0528/1/2, three gaskets  
8263-090

**Avis important pour la commande de pièces:**

Les nos. de commande commençant par le chiffre 0 indiquent les pièces livrées au complet. Les pièces sans no. de commande sont indiquées uniquement pour information de montage. Elles ne sont pas livrées individuellement. Pour que la livraison de pièces de rechange corresponde à la commande, veuillez bien nous fournir les données suivantes (voir plaque d'identité ci-dessous):

1. Modèle, no. de série et standard de construction de bloc compresseur/groupe
2. Quantité désirée
3. Dénomination et no. de commande de la pièce désirée

Exemple de commande:

Pour groupe compresseur ...  
no. de série 524-0528/1/2, trois joints no. de cde. 8263-090



**Wartungssätze**

- a = Wartungssatz 500 h bzw. bei Bedarf
- b = Wartungssatz 1000 h, mind. jährlich
- c = Wartungssatz 2000 h, mind. alle 2 Jahre

In den Spalten sind die im entsprechenden Satz enthaltenen Teile angekreuzt. Bitte beachten, daß die höheren Sätze die untergeordneten nicht beinhalten, d.h. für eine 2000-Stunden-Wartung wird 1x Satz a, 1x Satz b und 1x Satz c benötigt.



**Maintenance kit**

- a = Maintenance kit 500 h or as required
- b = Maintenance kit 1000 h, at least annually
- c = Maintenance kit 2000 h, at least biennially

The columns contain the parts that are included in the respective parts set. Please note that the higher graded kits do not include the lower ones, i.e. for a 2000 hours maintenance, one kit a, one kit b plus one kit c are required.



**Kits de maintenance :**

- a = Kit d'entretien 500 h ou au besoin
- b = Kit d'entretien 1000 h, au moins une fois par an
- c = Kit d'entretien 2000 h, au moins tous les 2 ans

Les pièces contenues dans les kits correspondants sont marquées d'une croix dans les colonnes. Veuillez observer que les kits supérieurs ne contiennent pas les kits subordonnés, c'est-à-dire pour un entretien de 2000 heures il faut avoir 1x kit a, 1x kit b et 1x kit c.

**Anmerkungen zur Identifikation:  
Remarks for identification:  
Remarques pour l'identification:**

Modell/Model/Modèle		Fabrik-Nr./Serial no./Numéro de série	
<input type="checkbox"/>		<input type="checkbox"/>	
-		/	
Jahr		Year	
n/min.		r.p.m.	
kW		kW	
Fertigungsstand / Modification no. / No. de modification		KB 73708	
Anlage/Unit/Groupe		Anlage/Unit/Groupe	
Kompressorblock/ Compressor block/ Bloc compresseur		Kompressorblock/ Compressor block/ Bloc compresseur	



**ACHTUNG**

Nur Schrauben und Stiftschrauben der Qualität 8.8 verwenden!



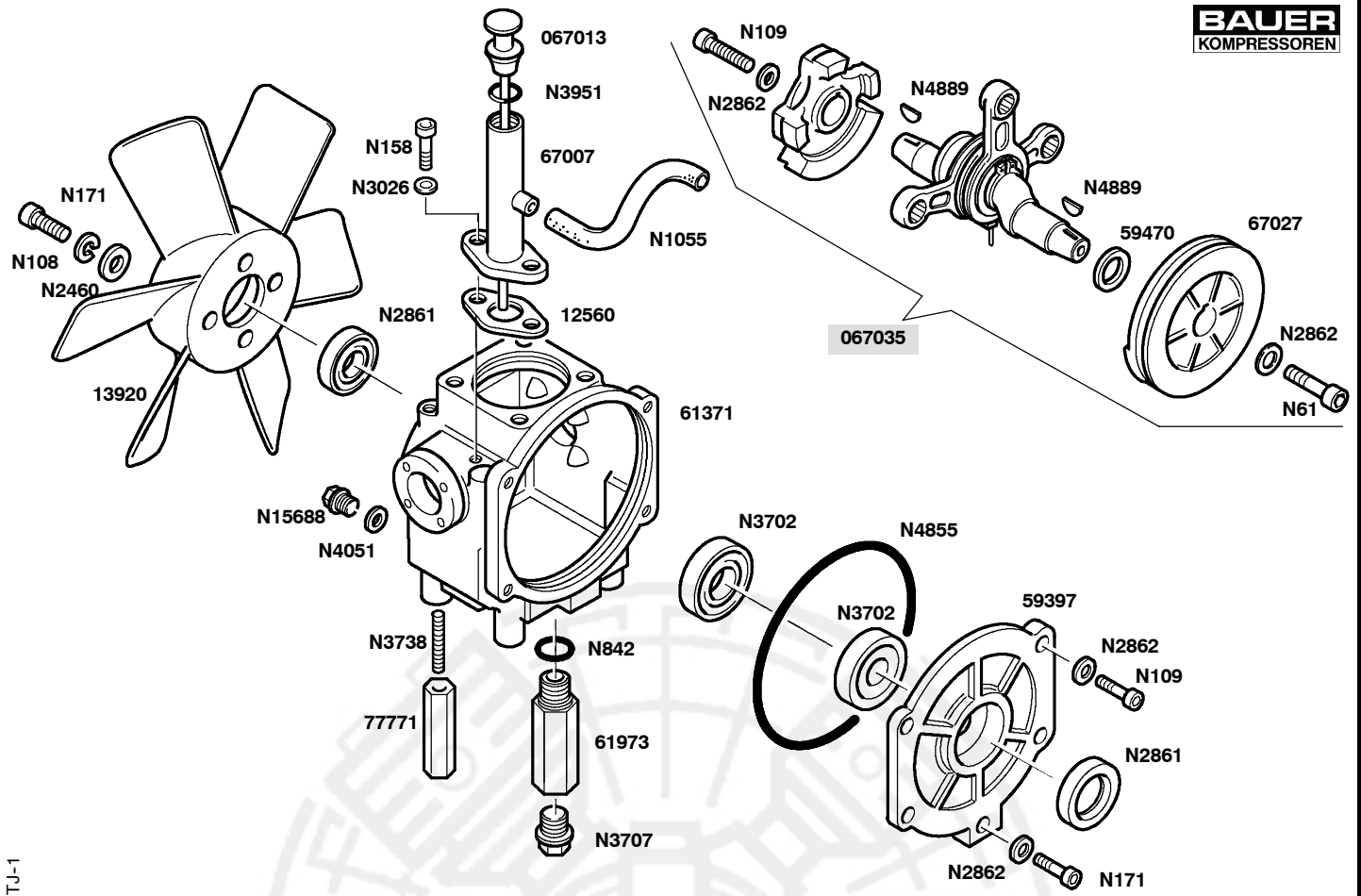
**ATTENTION**

Use only screws and studs in quality 8.8! This quality is equivalent to SAE J 429 grade 5.



**ATTENTION**

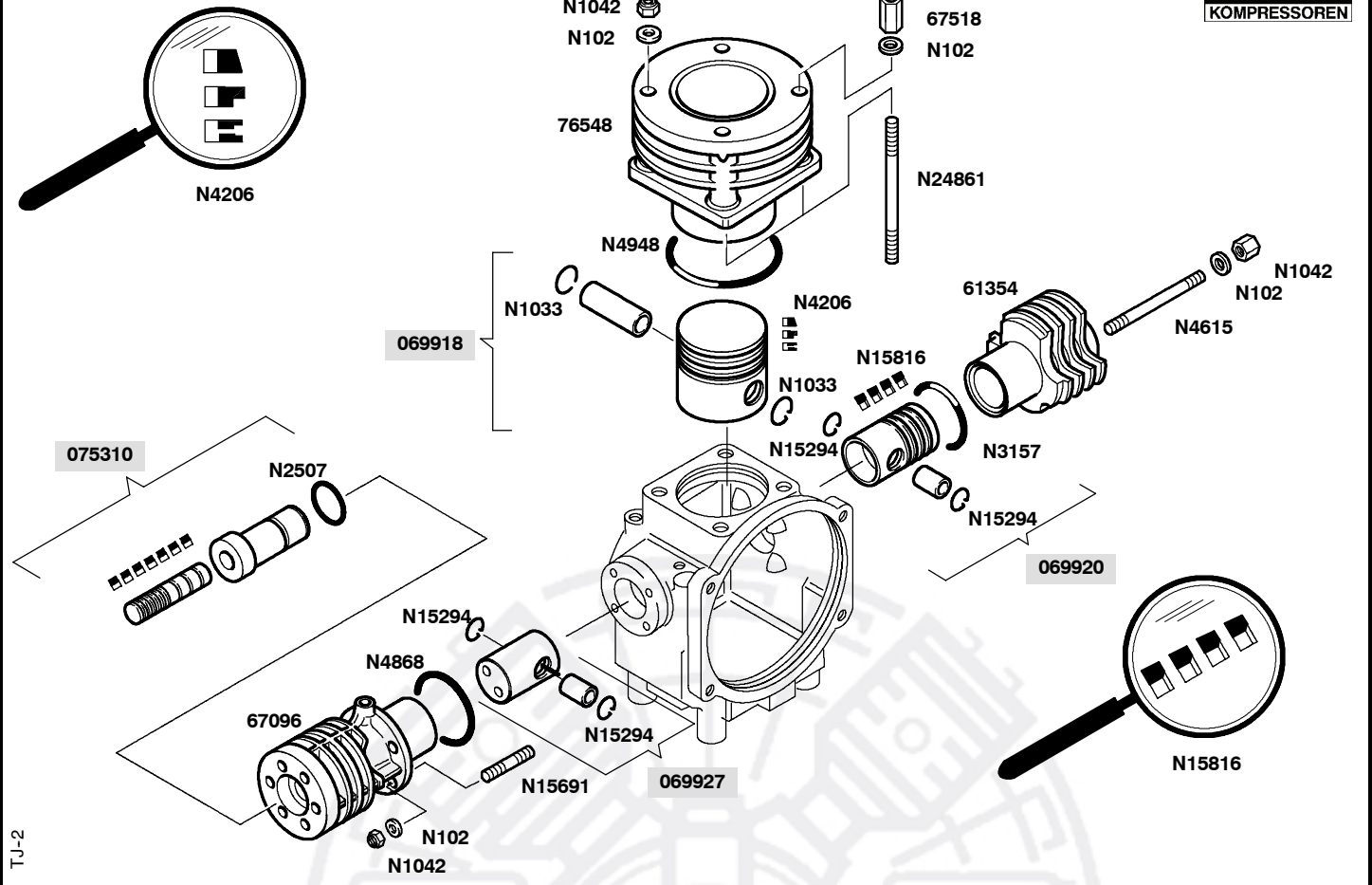
N'utiliser que des vis et des goujons filetés de la qualité 8.8!



TJ-1


**Wartungssätze**  
**Maintenance sets**  
**Kits d'entretien**
**Bildtafel** TJ-1 **Kurbelgehäuse, Triebwerk, Ventilatorrad**  
**Figure** TJ-1 **Crankcase , driving gear, fanwheel**  
**Planche** TJ-1 **Carter de vilebrequin, embielage, ventilateur**

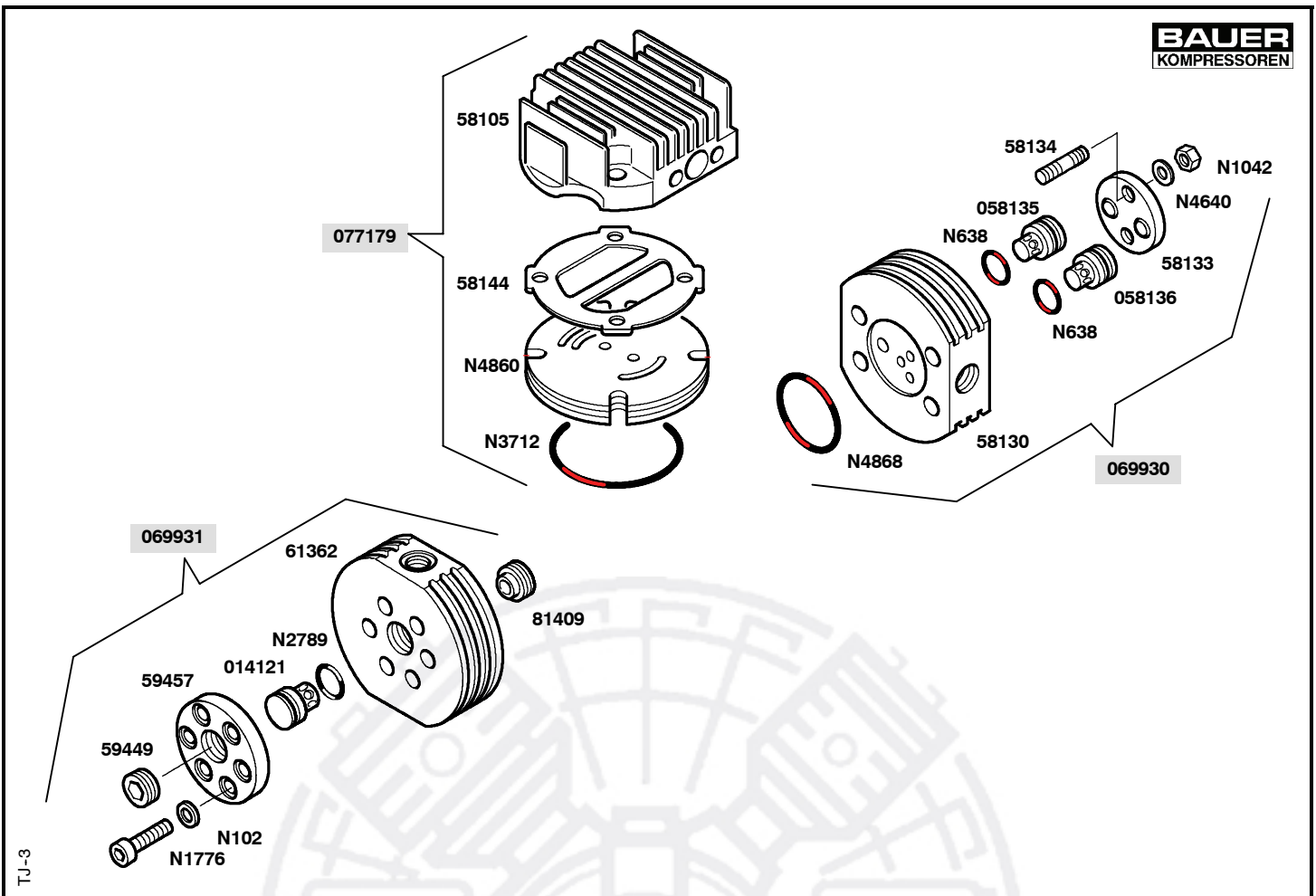
Klasse/ Class/ Classe			Bestell-Nr. Part No. No. de cde.	Benennung	Designation	Dénomination
a	b	c				
			067013	Ölpeilstab	Dip-stick	Jauge d'huile
			067035	Triebwerk, kpl.	Driving gear assy.	Embielage cpl.
			12560	Dichtung	Gasket	Joint
			13920	Ventilatorrad	Fan	Ventilateur
			59397	Lagerdeckel	Cover	Chapeau de palier
			59470	Anlaufscheibe	Thrust washer	Rondelle d'appui
			61371	Kurbelgehäuse	Crankcase	Carter
			61973	Verlängerung, Ölblaß	Extension, oil drain	Pièce de rallo., purge d'huile
			67007	Öleinfüllstutzen	Oil filler	Tubulure de rempliss. d'huile
			67027	Keilriemenscheibe	V-belt pulley	Poulie à gorge
			77771	Distanzstück	Spacer	Entretoise
			N61	Innensechskantschr.	Allen screw	Vis à six pans creux
			N108	Federring	Spring washer	Rondelle élastique
			N109	Innensechskantschr.	Allen screw	Vis à six pans creux
			N158	Innensechskantschr.	Allen screw	Vis à six pans creux
			N171	Innensechskantschr.	Allen screw	Vis à six pans creux
			N842	Dichtung	Gasket	Joint
			N1055	Schlauch	Hose	Tuyau
			N2460	Scheibe	Washer	Rondelle
			N2861	Wellendichtring	Shaft seal	Bague d'étanchéité
			N2862	Scheibe	Washer	Rondelle
			N3026	Federring	Spring washer	Rondelle élastique
			N3702	Zylinderrollenlager	Roller bearing	Roulement à rouleaux cyl.
			N3707	Verschlußschraube	Plug with plastic gasket	Bouchon fileté
			N3738	Gewindestift	Stud	Goujon fileté
			N3951	O-Ring	O-ring	Joint torique
			N4051	Dichtung	Gasket	Joint
			N4855	O-Ring	O-ring	Joint torique
			N4889	Scheibenfeder	Key	Clavette disque
			N15688	Verschlußschraube	Plug	Bouchon fileté



TJ-2

⤴ <b>Wartungssätze</b> Maintenance sets Kits d'entretien	Bildtafel TJ-2 Kolben und Zylinder Figure TJ-2 Pistons and cylindres Planche TJ-2 Pistons et cylindres
---	--

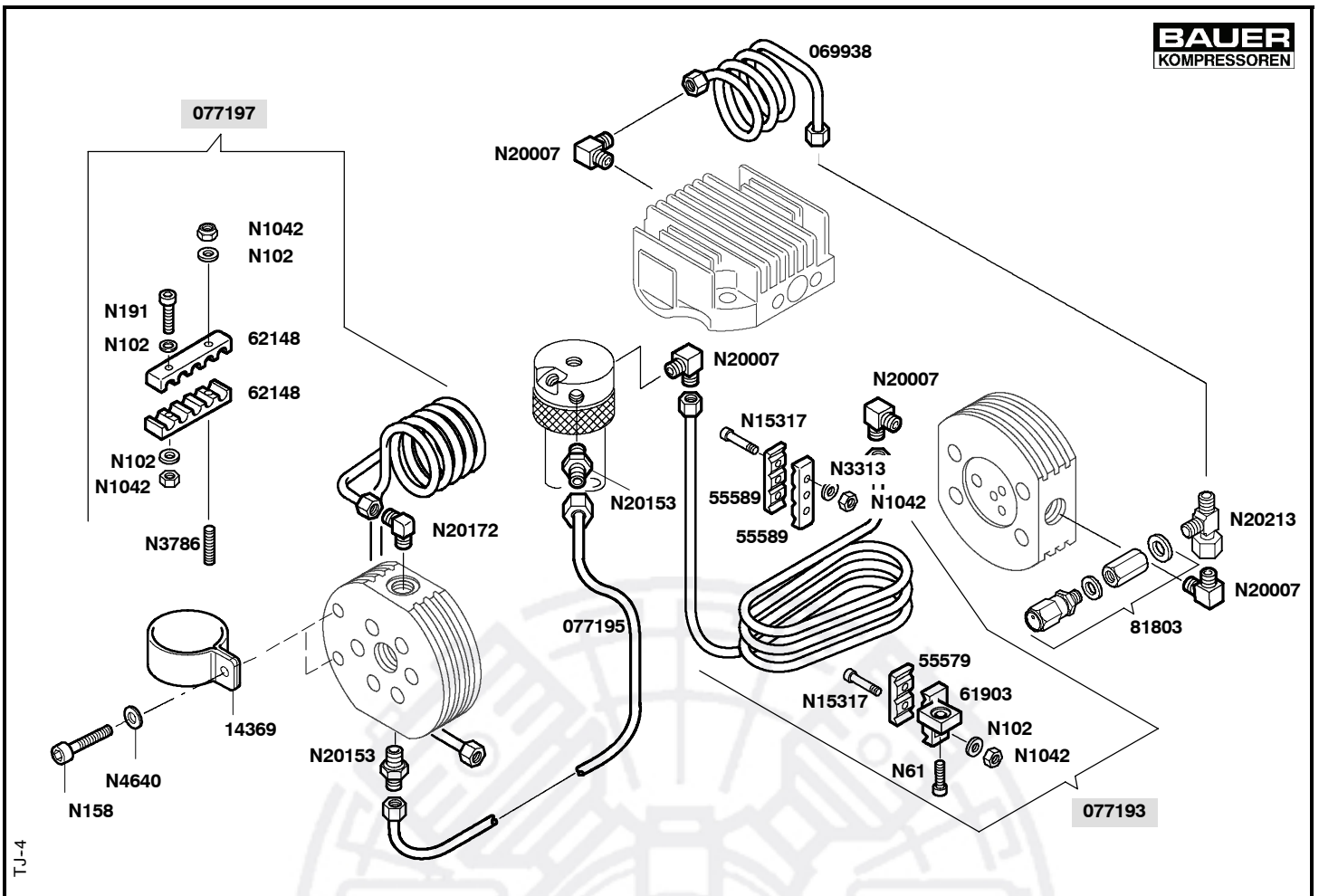
Klasse/ Class/ Classe			Bestell-Nr. Part No.	Benennung	Designation	Dénomination
a	b	c	No. de cde.			
			069918	Kolben 1. Stufe kpl.	Piston 1st stage	Piston 1er étage
			069920	Kolben 2. Stufe kpl.	Piston 2nd stage assy.	Piston 2e étage
			069927	Kolben 3. Stufe kpl.	Piston 3rd stage assy.	Piston 3e étage
	X		075310	Kolbenbüchse kpl.	Piston and sleeve assy.	Douille et piston cpl.
			61354	Zylinder 2. Stufe	Cylinder 2nd stage	Cylindre 2e étage
			67096	Zylinder	Cylinder	Cylindre
			67518	Sechskantmutter	Hex nut	Ecrou hex.
			76548	Zylinder 1. Stufe	Cylinder 1st stage	Cylindre 1er étage
			N102	Scheibe	Washer	Rondelle
			N1033	Sicherungsring	Circlip	Circlip
X			N1042	Sechsk.-mutter, selbsts.	Hex. nut, self-locking	Ecrou hex., auto-freinant
			N2507	O-Ring	O-ring	Joint torique
		X	N3157	O-Ring	O-ring	Joint torique
			N4206	Kolbenringsatz	Piston ring set	Jeu de segments de piston
			N4615	Stiftschraube	Stud	Goujon fileté
	X		N4868	O-Ring	O-ring	Joint torique
	X		N4948	O-Ring	O-ring	Joint torique
			N15294	Sicherungsring	Circlip	Circlip
			N15691	Stiftschraube	Stud	Goujon fileté
			N15816	Kolbenringsatz	Piston ring set	Jeu de segments de piston
			N24861	Stiftschraube	Stud	Goujon fileté



**Wartungssätze**  
**Maintenance sets**  
**Kits d'entretien**

<b>Bildtafel</b>	TJ-3	<b>Ventilköpfe, Ventile</b>
<b>Figure</b>	TJ-3	<b>Valve heads, valves</b>
<b>Planche</b>	TJ-3	<b>Culasses, clapets</b>

Klasse/ Class/ Classe			Bestell-Nr. Part No. No. de cde.	Benennung	Designation	Dénomination
a	b	c				
	X		014121	Druckventil	Discharge valve	Clapet de refoulement
	X		058135	Druckventil kpl.	Discharge valve assy.	Clapet de refoulement cpl.
	X		058136	Saugventil kpl.	Inlet valve assy.	Clapet d'aspiration cpl.
			069930	Ventilkopf, 2. Stufe kpl.	Valve head assy. 2nd st.	Culasse cpl. du 2e étage
			069931	Ventilkopf 3. Stufe kpl.	Valve head assy. 3rd st.	Culasse cpl. du 3e étage
			077179	Ventilkopf, 1. Stufe kpl.	Valve head assy. 1st st.	Culasse cpl. du 1er étage
			58105	Ventilkopf 1. Stufe	Valve head 1st stage	Culasse du 1er étage
			58130	Ventilkopf	Valve head	Culasse
			58133	Druckflansch	Tension flange	Bride de friction
			58134	Gewindestift	Stud	Goujon fileté
			58144	Dichtung	Gasket	Joint
			59449	Verschraubung	Plug	Bouchon fileté
			59457	Ventilkopfdeckel	Valve head cover	Couvercle de culasse
			61362	Ventilkopf 3. Stufe	Valve head 3rd stage	Culasse du 3e étage
	X		81409	Saugventil	Intake valve	Clapet d'aspiration
			N102	Scheibe	Washer	Rondelle
			N638	O-Ring	O-ring	Joint torique
X			N1042	Sechskantmutter, selbsts.	Hex. nut, self locking	Ecrou hex., auto-freinant
			N1776	Innensechskantschraube	Allen screw	Vis à six pans creux
			N2789	O-Ring	O-ring	Joint torique
			N3712	O-Ring	O-ring	Joint torique
			N4640	Spannscheibe	Tension washer	Rondelle de friction
	X		N4860	Lamellenventil	Reed valve	Clapet à lamelles
X			N4868	O-Ring	O-ring	Joint torique

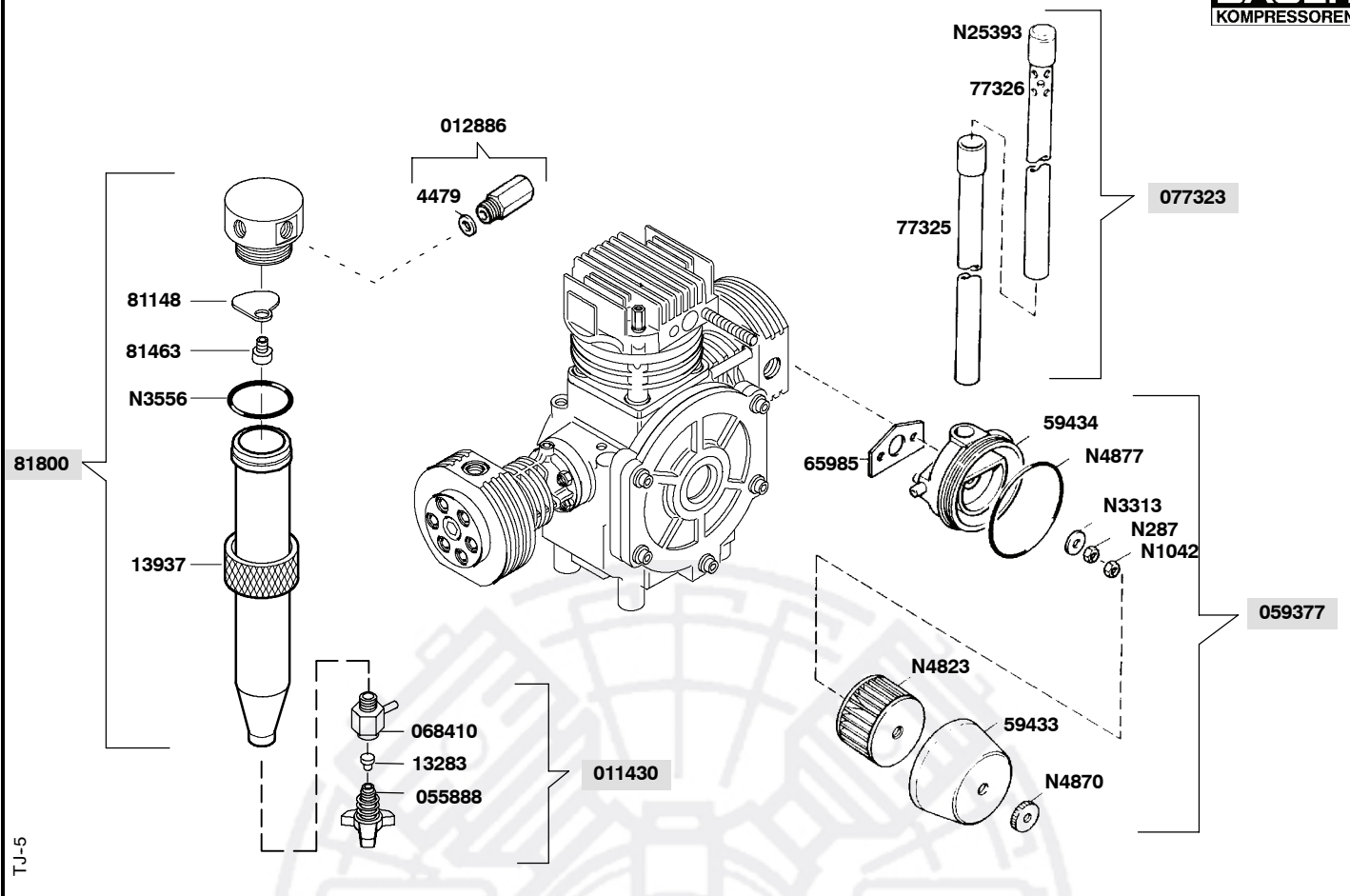


TJ-4

<b>Wartungssätze</b> <b>Maintenance sets</b> <b>Kits d'entretien</b>	<b>Bildtafel</b>	TJ-4	Kühler
	<b>Figure</b>	TJ-4	Cooler
	<b>Planche</b>	TJ-4	Rrefroidisseur

Klasse/ Class/ Classe			Bestell-Nr. Part No. No. de cde.	Benennung	Designation	Dénomination
a	b	c				
			81803	Sicherheitsventil, 1. Stufe, 9 bar	Safety valve, 1st stage, 9 bar	Soupape der sûreté, 1er étage, 9 bar
			069938	Zwischenkühler 1./2. St.	Inter-cooler 1st/2nd st.	Refruid. intermed. 1er/2e ét.
			077193	Zwischenkühler 2. Stufe	Inter-cooler 2nd stage	Refruid. intermed. 2e étage
			077197	Nachkühler kpl.	After-cooler	Refruidisseur final
			14369	Rohrschelle	Clamp	Collier
			55579	Fixierstück	Bracket	Fixation
			55589	Fixierstück	Bracket	Fixation
			61903	Kühlrohrhalterung links	Inter-cooler, left bracket	Fixation gauche
			62148	Rohrklemme	Bracket	Fixation
			N61	Innensechskantschraube	Allen screw	Vis à six pans creux
			N102	Scheibe	Washer	Rondelle
			N158	Innensechskantschraube	Allen screw	Vis à six pans creux
			N191	Sechskantschraube	Hex. screw	Vis hexagonale
			N1042	Sechskantmutter, selbsts	Hex. nut, self locking	Ecrou hex., auto-freinant
			N3044	Winkelverschraubung	Male elbow	Raccord coudé mâle
			N3313	Scheibe	Washer	Rondelle
			N3786	Stiftschraube	Stud	Goujon fileté
			N4640	Scheibe	Washer	Rondelle
			N15317	Innensechskantschraube	Allen screw	Vis à six pans creux
			N20007	Winkelverschraubung	Male elbow	Raccord coudé mâle
			N20172	Winkelverschraubung	Male elbow	Raccord coudé mâle
			N20213	Einstellbare L-Versch.	Adjustable male run Tee	Raccord en T orientable

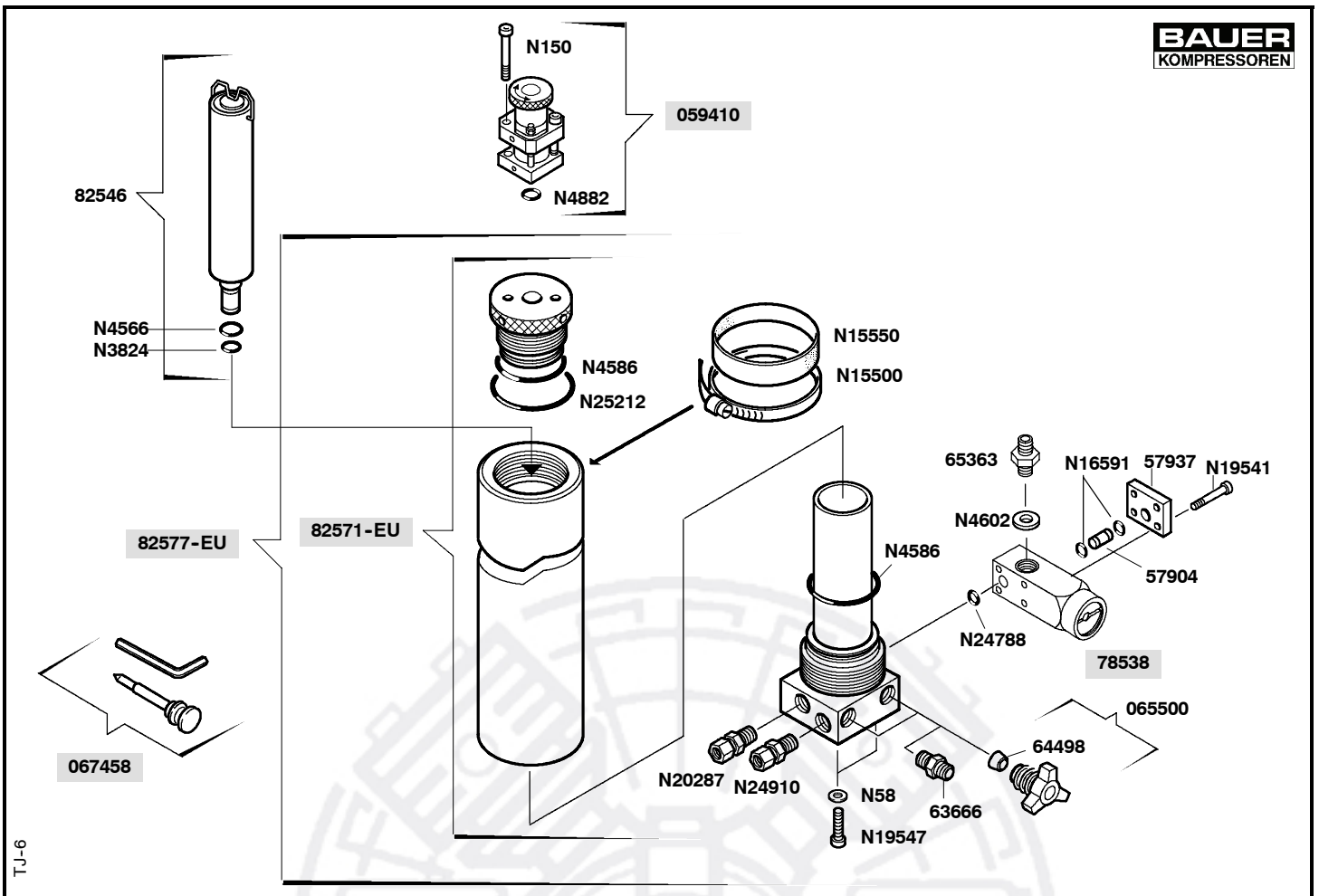




**Wartungssätze**  
**Maintenance sets**  
**Kits d'entretien**

**Bildtafel** TJ-5 Ansaugfilter, Zwischenfilter  
**Figure** TJ-5 Intake filter, intermediate separator  
**Planche** TJ-5 Filtre d'aspiration, séparateur intermédiaire

Klasse/ Class/ Classe			Bestell-Nr. Part No. No. de cde.	Benennung	Designation	Dénomination
a	b	c				
			011430	Kondensatablaßhahn kpl	Condensate drain tap	Robinet de purge de cond.
			012886	Sicherheitsventil, 2. St.	Safety valve, 2nd stage	Soupape de sûreté, 2e étage
			055888	Knebelschraube kpl.	tommy screw assy.	Vis à garret avec ressort
			059377	Ansaugfilter kpl.	Intake filter assy.	Filtre d'aspiration cpl.
			068410	Ablaßhahnkörper, kpl.	drain valve body	Corps de robinet de purge
			81800	Zwischenfilter kpl.	Intermediate separator	Séparateur intermédiaire cpl.
			077323	Ansaugteleskop	Telescopic intake tube	Télescope d'aspiration
X			13283	Dichtung	Gasket	Joint
			13937	Überwurfmutter	Threaded collar	Ecrou
			59433	Filterkappe	Filter cap	Chapeau de filtre
			59434	Ansaugfilteraufnahme	Filter support	Support de filtre
			64498	Dichtung	Gasket	Joint
			65985	Dichtung	Gasket	Joint
			77325	Ansaugteleskoprohr	Telescopic intake tube	Télescope d'aspiration
			77326	Ansaugteleskoprohr	Telescopic intake tube	Télescope d'aspiration
			81148	Verteilerblech	Distribution plate	Plaque de dispersion
			81643	Schraube	Screw	Vis
			N287	Sechskantmutter	Hex. nut	Ecrou hex.
			N1042	Sechskantmutter,selbsts	Lock nut	Ecrou hex., auto-freinant
			N3313	Scheibe	Washer	Rondelle
X			N3556	O-Ring	O-ring	Joint torique
X			N4823	Filterpatrone	Filter cartridge	Cartouche filtrante
			N4870	Rändelmutter	Knurled nut	Ecrou moleté
X			N4877	O-Ring	O-ring	Joint torique
			N25393	Blindstopfen	Plug	Bouchon

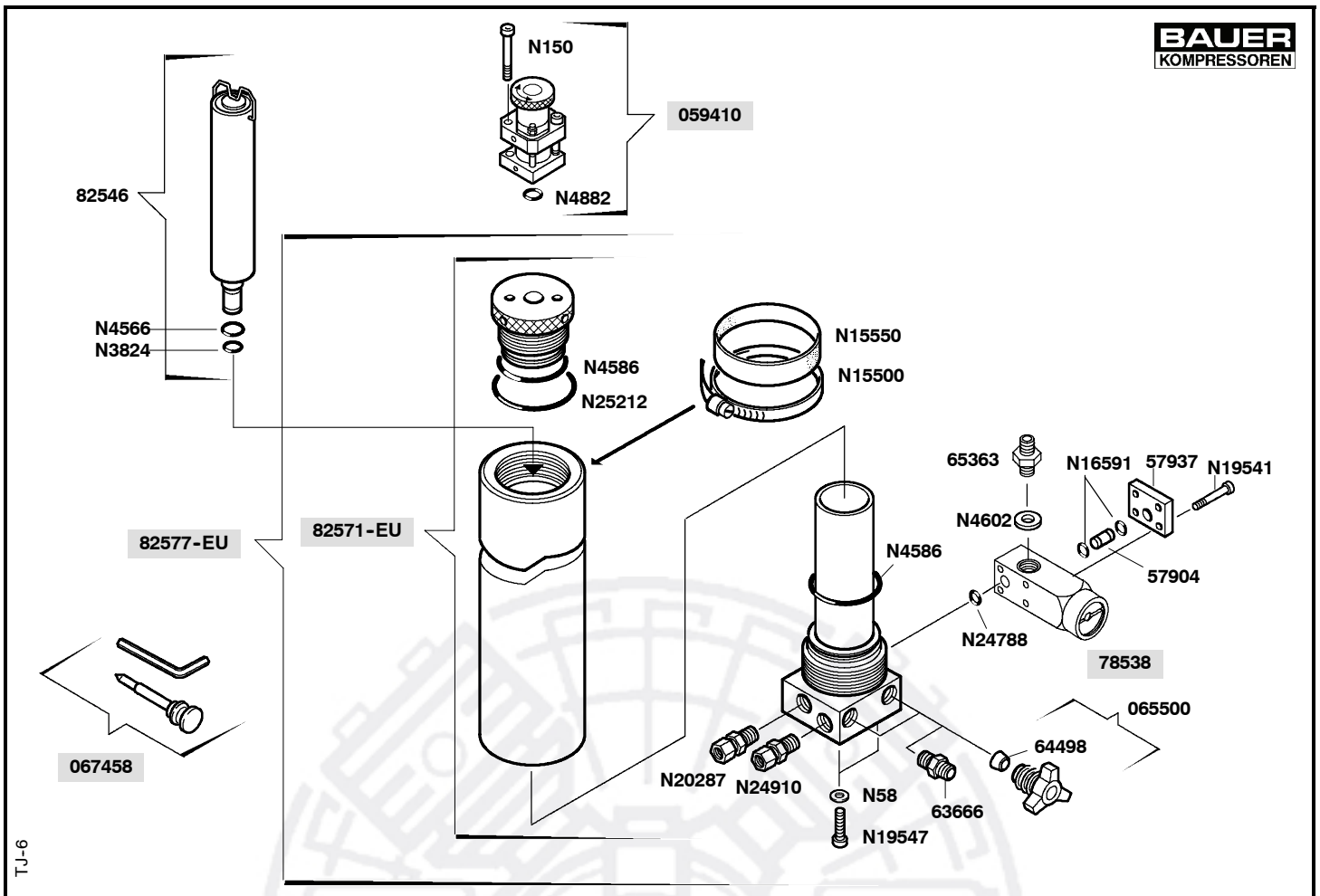


TJ-6

 Wartungssätze  
 Maintenance sets  
 Kits d'entretien

 Bildtafel TJ-6 Filtersystem P21  
 Figure TJ-6 Filter system P21  
 Planche TJ-6 Système de filtration P21

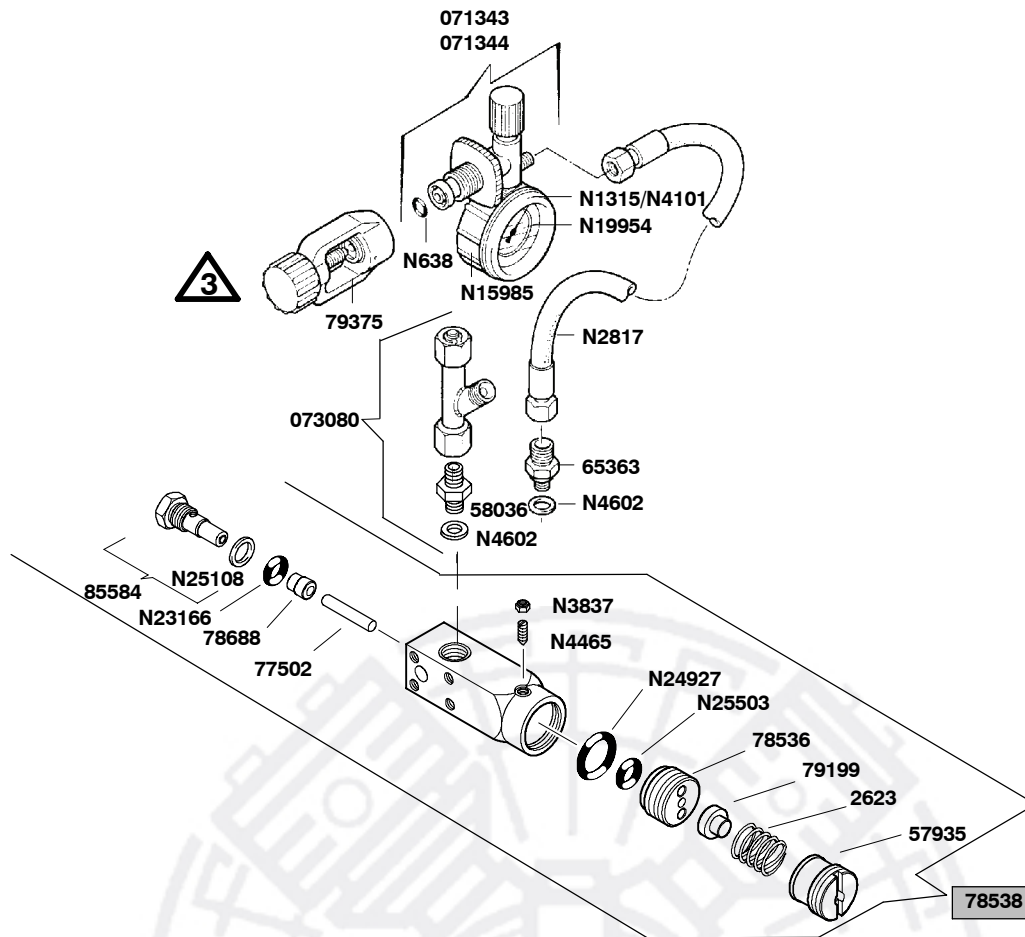
Klasse/ Class/ Classe			Bestell-Nr. Part No. No. de cde.	Benennung	Designation	Dénomination
a	b	c				
			059410*	Sicherheitsventil	Safety valve	Soupape de sûreté
			065500	Kondensatablaßhahn kpl	Condensate drain tap	Robinet de purge cpl.
			067458	Werkzeugsatz f. Knebels	Tool set for petcock hand	Jeu d'out. pour rob. de pur
			82571-EU	Behälter Kpl.	Filter housing assy.	Corps de filtre cpl.
			78538	Druckhalteventil	Pressure maintaining v.	Clapet de maintien de pr.
			57904	Verbindungsrohr	Connection pipe	Conduite de connexion
			57937	Abschlußdeckel	Cover	Couvercle de recouvrement
			61452	Drehstift f. Patronenwech	Pin for cartridge change	Goupille pour changement de cartouche
			63666	Gerade Rohrverschr.	Male connector	Raccord droit mâle
			64498	Dichtung	Gasket	Joint
			65363	UNIMAM-Verschraub.	Connection	Raccord
			82546	Triplexpatrone	Triplex cartridge	Cartouche Triplex
			82577-EU**	Filter P21 (ohne Patrone)	Filter P21 (without cartr.)	Syst. P21 (sans cartouche)
			N58	Scheibe	Washer	Rondelle
			N150	Innensechskantschraube	Allen screw	Vis à six pans creux
			N3824	O-Ring	O-ring	Joint torique
			N4566	O-Ring	O-ring	Joint torique
X			N4586	O-Ring	O-ring	Joint torique
	X		N4602	USIT-Ring	USIT-Ring	Joint
			N4882	O-Ring	O ring	Joint torique
			N15500	Gummiprofil	Rubber	Profilé en caoutchouc
			N15550	Schlauchschelle	Clamp	Collier
	X		N16591	O-Ring	O-ring	Joint torique
			N19541	Innensechskantschraube	Allen screw	Vis à six pans creux
X			N24788	O-Ring	O-ring	Joint torique
			N24910	L-Schnellverschraubung	Male run T connector	Raccord en T renversé



**Wartungssätze**  
**Maintenance sets**  
**Kits d'entretien**

**Bildtafel** TJ-6 Filtersystem P21  
**Figure** TJ-6 Filter system P21  
**Planche** TJ-6 Système de filtration P21

Klasse/ Class/ Classe			Bestell-Nr. Part No.	Benennung	Designation	Dénomination
a	b	c	No. de cde.			
			N19547	Innensechskantschraube	Allen screw	Vis à six pans creux
			N20287	Gerade Rohrverschraub.	Male connector	Raccord droit mâle
X			N25212	O-Ring	O-ring	Joint torique
			*	Druck bei Bestellung angeben	Indicate pressure on order	Indiquer la pression à la commande
			**	bei Bestellung angeben./please specify on order./à spécifier lors de la commande s.v.p.:		
			077159-EU-V001	Europa; ohne Umschalteinrichtung (siehe TJ-8) Europe; without switch-over device (see TJ-8) Europe; sans dispositif sélecteur (voir TJ-8)		
			077159-EU-V002	Europa; mit Umschalteinrichtung (siehe TJ-8) Europe; with switch-over device (see TJ-8) Europe; avec dispositif sélecteur (voir TJ-8)		

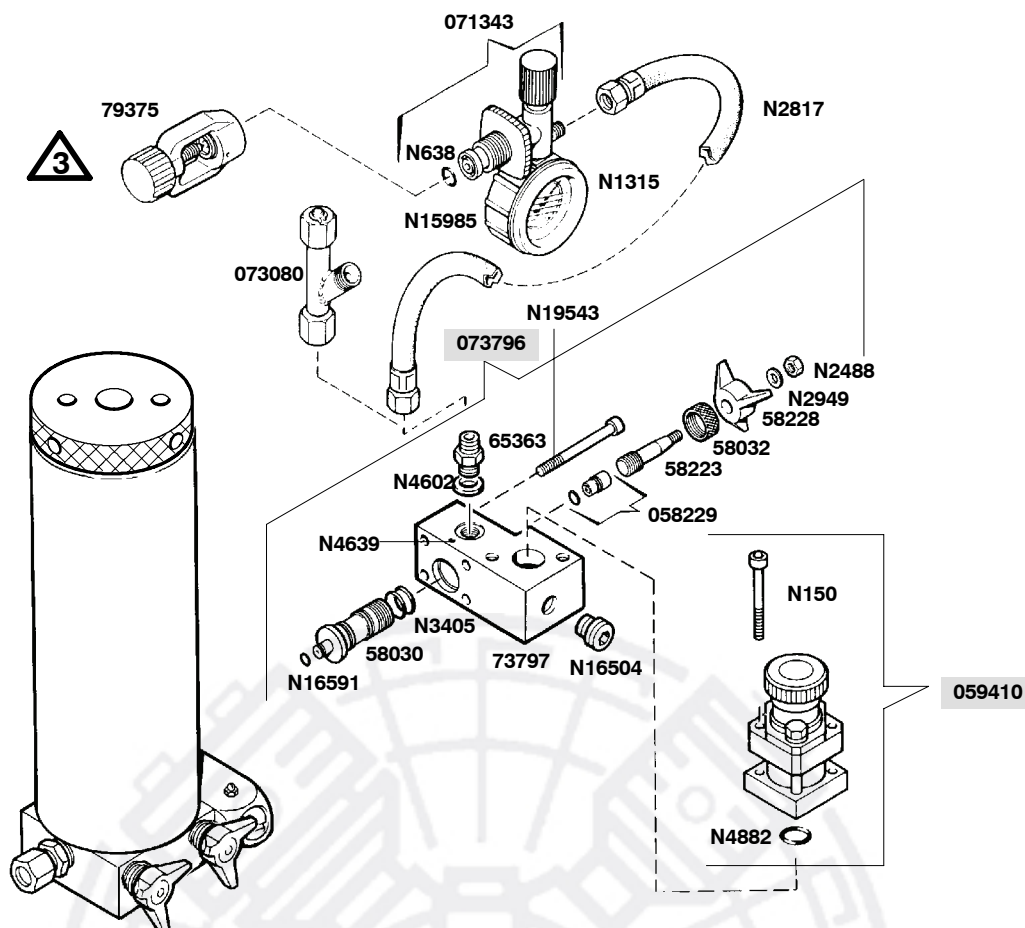


TJ-7

**Wartungssätze**  
**Maintenance sets**  
**Kits d'entretien**

**Bildtafel** TJ-7 **Druckhalteventil, Fülleinrichtung**  
**Figure** TJ-7 **Pressure maintaining valve, filling device**  
**Planche** TJ-7 **Soupape de maintien de pression, dispositif de remplissage**

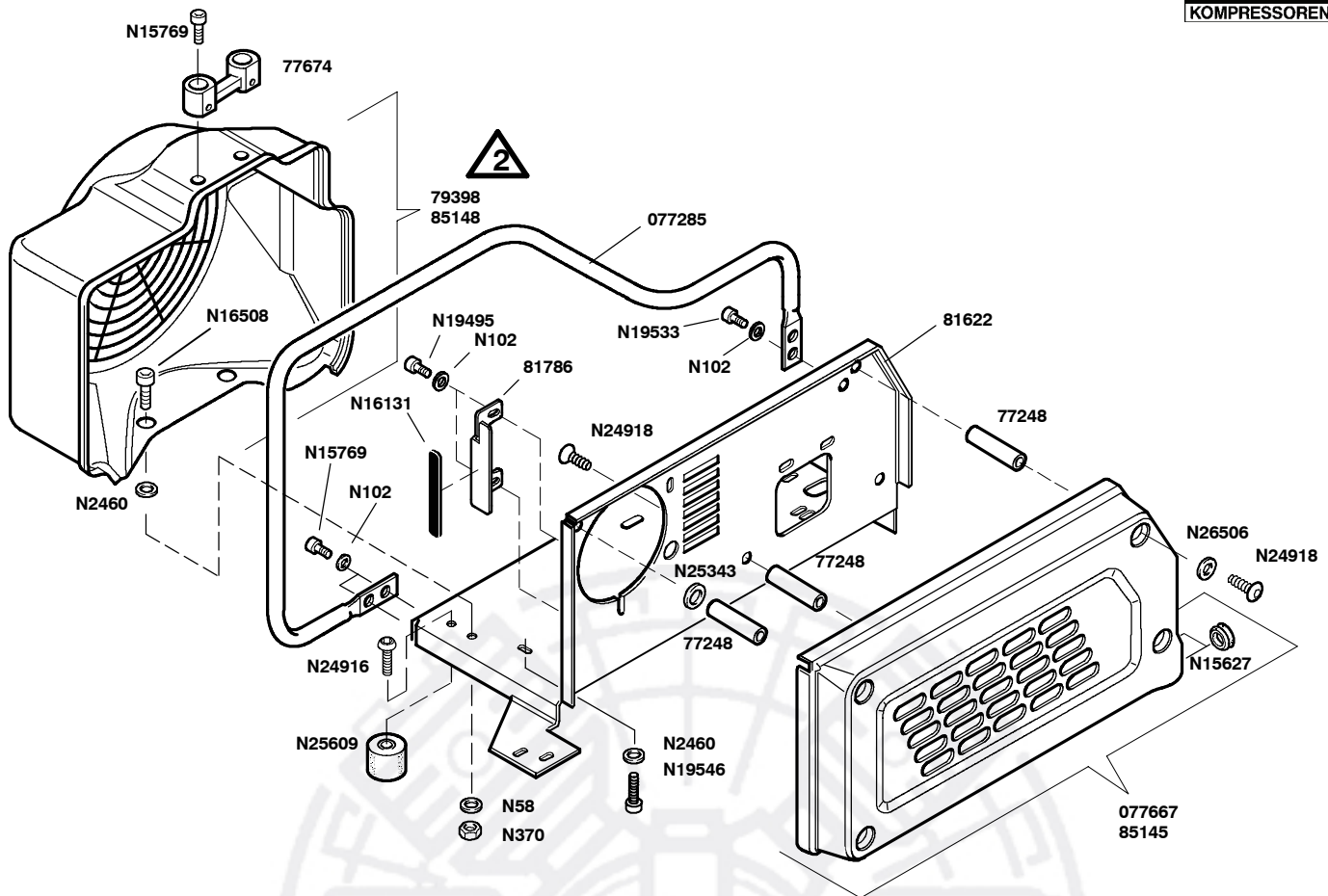
Klasse/ Class/ Classe			Bestell-Nr. Part No. No. de cde.	Benennung	Designation	Dénomination
a	b	c				
			071343	Füllventil PN200	Filling valve PN200	Robinet de remplissage PN200
			071344	Füllventil PN300	Filling valve PN300	Robinet de remplissage PN300
	X		072349	Reparatursatz für Füllv.	Repair kit for filling valve	Kit de réparation, robinet de remplissage
			073080	Verteiler	Distributor	Distributeur
			2623	Druckfeder	Spring	Ressort
			57935	Einstellschraube	Adjustment screw	Vis de réglage
			58036	Schlauchnippel	Hose nipple	Raccord pour tuyau
			65363	Schlauchnippel	Hose nipple	Raccord pour tuyau
	X		77502	Zylinderstift	Pressure pin	Cheville cylindrique
			78536	Federaufnahme	Spring seat	Siège de ressort
			78538	Druckhalteventil	Pressure maintaining valve	Clapet de maintien de pression
	X		78688	Ventilkolben	Valve piston	Piston de clapet
			79199	Aufnahme	Seat	Siège
			79375	Internat. Füllanschluß	International connection	Raccord international
			85584	Druckhalteventilsitz	Valve seat	Siège du clapet de maintien de pression
			N638	O-Ring	O-ring	Joint torique
			N781	Innensechskantschr.	Allen screw	Vis à six pans creux
			N1315	Manometer 0-315 bar	Pressure gauge 0-315 bar	Manomètre 0-315 bar
			N2817	Füllschlauch	Filling hose	Tuyau de remplissage
	X		N3837	Sechskantmutter	Hex. nut	Ecrou hexagonal
			N4101	Manometer 0-400 bar	Pressure gauge 0-400 bar	Manomètre 0-400 bar
			N4465	Gewindestift	Stud	Vis sans tête
			N15985	Schutzkappe	Protection cap	Protection
			N19954	Ersatzglas	Replacement glas	Verre de rechange
	X		N23166	O-Ring	O-ring	Joint torique
	X		N24927	O-Ring	O-ring	Joint torique
	X		N25108	Dichtung	Gasket	Joint
	X		N25503	O-Ring	O-ring	Joint torique



TJ-8

**Wartungssätze**  
**Maintenance sets**  
**Kits d'entretien**
**Bildtafel** TJ-8 Umschalteinrichtung PN200/PN300  
**Figure** TJ-8 Switch over device PN200/PN300  
**Planche** TJ-8 Dispositif sélecteur PN200/PN300

Klasse/ Class/ Classe			Bestell-Nr. Part No. No. de cde.	Benennung	Designation	Dénomination
a	b	c				
			79375	Internat. Füllanschluß	International connection	Raccord international
			073080	Verteiler	Distributor	Distributeur
	X		058229	Spindelkolben kpl.	Spindle piston assy.	Piston de broche cpl.
			059410	Sicherheitsventil	Safety valve	Soupape de sûreté
			071343	Füllventil	Filling valve	Robinet de remplissage
			073796	Umschalteinrichtung kpl.	Switch-over device assy.	Dispositif sélecteur cpl.
			58030	Spindelaufnahme	Spindle carrier	Porte broche
			58032	Sicherungsmutter	Lock nut	Contre-écrou
			58223	Spindel	Spindle	Broche
			58228	Knebelgriff	Tap	Manette
			65363	UNIMAM-Verschraubung	Connection	Raccord
			73797	Umschaltleiste	Switch-over block	Bloc sélecteur
			N150	Innensechskantschraube	Allen screw	Vis à six pans creux
			N638	O-Ring	O-ring	Joint torique
			N1315	Manometer	Pressure gauge	Manomètre
			N2488	Sechskantmutter, selbsts.	Hex. nut, self locking	Ecrou hex., auto-freinant
			N2817	Füllschlauch	Filling hose	Tuyau de remplissage
			N15985	Schutzkappe	Protection cap	Capot de protection
			N2949	Scheibe	Washer	Rondelle
			N3405	O-Ring	O-ring	Joint torique
			N4602	USIT-Ring	USIT-ring	Joint USIT
			N4639	Zylinderkerbstift	Straight grooved pin	Goupille cylindriqur cann.
			N4882	O-Ring	O ring	Joint torique
			N16504	Verschlussschraube	Cover screw	Vis de fermeture
	X		N16591	O-Ring	O-ring	Joint torique
			N19543	Innensechskantschraube	Allen screw	Vis à six pans creux



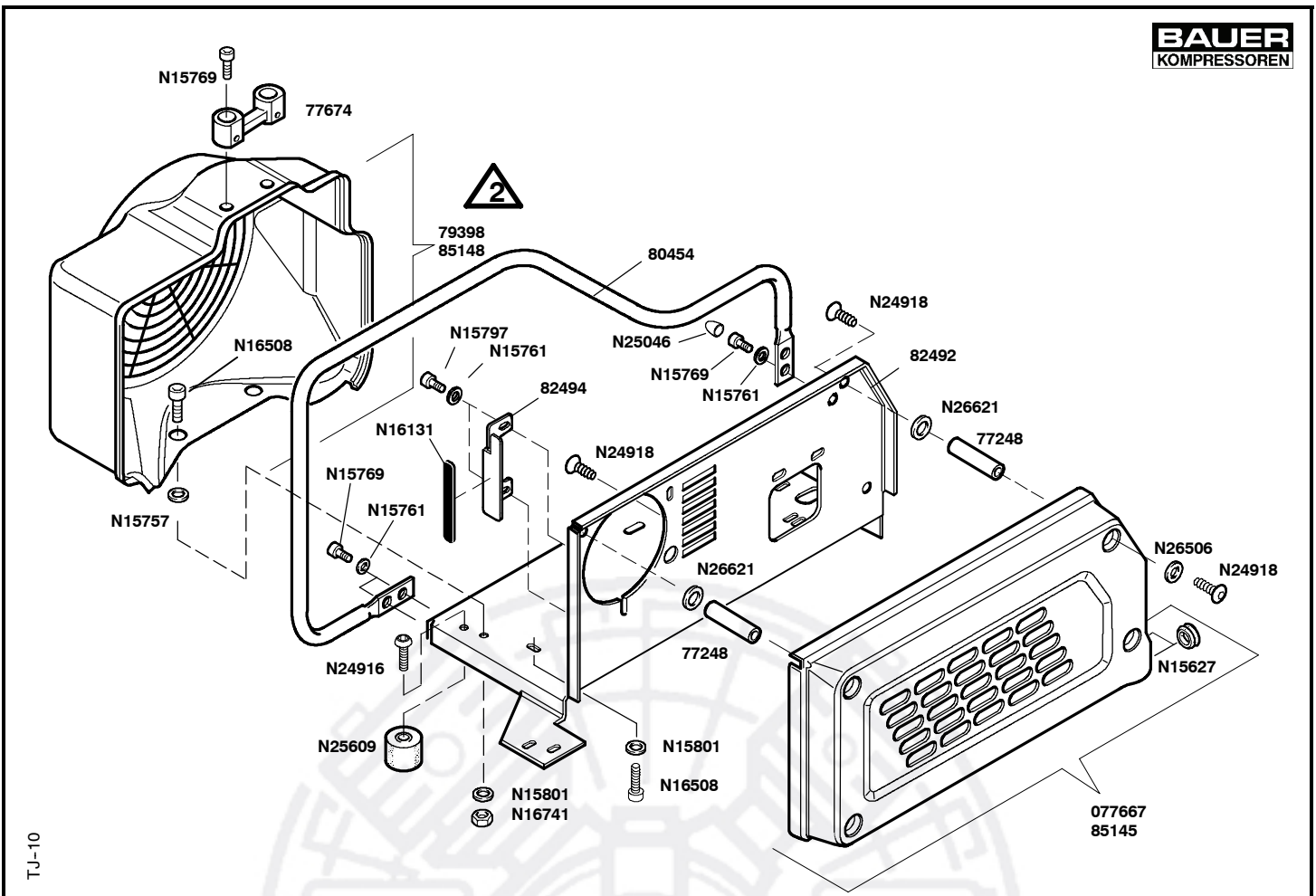
TJ-9

 ⤵ **Wartungssätze**  
**Maintenance sets**  
**Kits d'entretien**
**Bildtafel** TJ-9 **Rahmen mit Zubehör**  
**Figure** TJ-9 **Frame with accessories**  
**Planche** TJ-9 **Cadre avec accessoires**


ÄM 6552

Klasse/ Class/ Classe			Bestell-Nr. Part No.	Benennung	Designation	Dénomination
a	b	c	No. de cde.			
			077285	Griff	Handle	Poignée
			077667	Riemenschutz kpl. türkis	V-belt cover assy. turquoise	Protection de courroie cpl. turquoise
			77248	Bolzen	Bolt	Goujon
			77674	Halterung	Bracket	Fixation
			79398	Lüfterradschutz kpl. türkis	Fanwheel cover turquoise	Protection de ventilateur turquoise
			81622	Rahmen	Frame	Cadre
			81786	Halterung	Bracket	Fixation
			85145	Riemenschutz kpl. cyan	V-belt cover assy. cyan	Protection de courroie cpl. zyan
			85148	Lüfterradschutz kpl. cyan	Fanwheel cover cyan	Protection de ventilateur zyan
			N58	Scheibe	Washer	Rondelle
			N102	Scheibe	Washer	Rondelle
			N370	Selbstsichernde Mutter	Hexagon nut self-locking	Ecrou hexagonal auto-frein.
			N2460	Scheibe	Washer	Rondelle
			N25609	Schwingmetall	Vibration isolator	Amortisseur de vibration
			N15627	Durchführungsstülle	Grommet	Douille
			N16131	Kautschuk-Klebeband	rubber adhesive band	bande caoutchouc adhésive
			N16508	Zylinderschraube	Allen screw	Vis a six pans creux
			N19495	Zylinderschraube	Allen screw	Vis a six pans creux
			N19533	Zylinderschraube	Allen screw	Vis à six pans creux
			N19546	Zylinderschraube	Allen screw	Vis à six pans creux
			N24916	Linsenkopfschraube	Lens head allen screw	Vis à tête fraisée
			N24918	Linsenkopfschraube	Lens head allen screw	Vis à tête fraisée
			N25046	Endkappe	End cap	Chapeau
			N25343	Fächerscheibe	Washer	Rondelle
			N26506	Sicherungsring	Washer	Rondelle

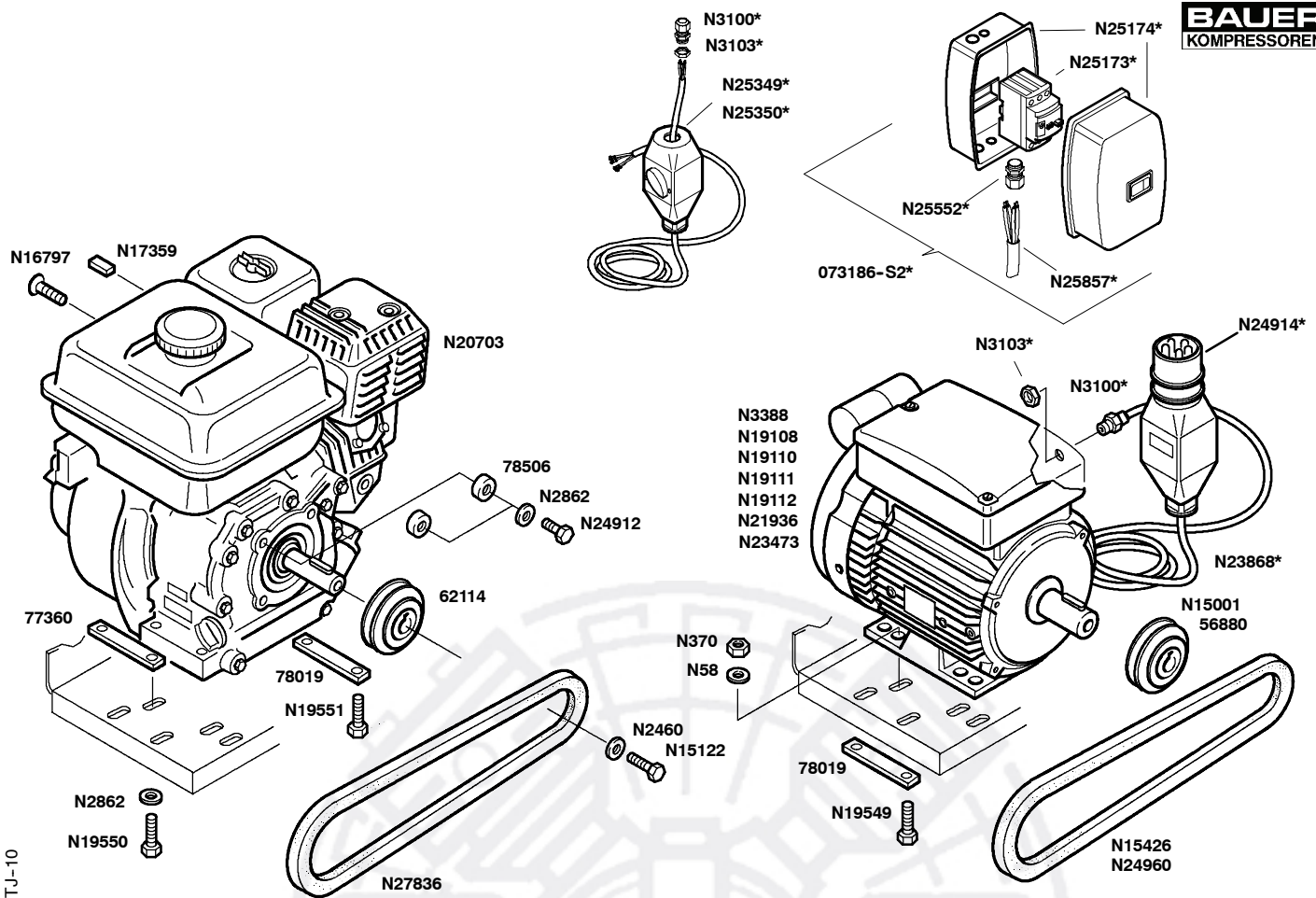
			N24957	Winkelschraubendreher	Screw driver	Tournevis
--	--	--	--------	-----------------------	--------------	-----------



Wartungssätze Maintenance sets Kits d'entretien	Bildtafel TJ-10 Edelstahl-Rahmen mit Zubehör Figure TJ-10 Stainless steel frame with accessories Planche TJ-10 Cadre Inox avec accessoires	 ÄM 6552
---	--	-------------

Klasse/ Class/ Classe			Bestell-Nr. Part No. No. de cde.	Benennung	Designation	Dénomination
a	b	c				
			77248	Bolzen	Bolt	Goujon
			077667	Riemenschutz kpl. türkis	V-belt cover Assy. turquoise	Protection de courroie cpl. turquoise
			77674	Halterung	Bracket	Fixation
			79398	Lüfterradchutz kpl. türkis	Fanwheel cover turquoise	Protection de ventilateur turquoise
			80454	Griff	Handle	Poignée
			82492	Rahmen	Frame	Cadre
			82494	Halterung	Bracket	Fixation
			85145	Riemenschutz kpl. cyan	V-belt cover Assy. cyan	Protection de courroie cpl. zyan
			85148	Lüfterradchutz kpl. cyan	Fanwheel cover cyan	Protection de ventilateur zyan
			N15627	Durchführungsstüle	Grommet	Douille
			N15757	Scheibe	Washer	Rondelle
			N15761	Scheibe	Washer	Rondelle
			N15769	Zylinderschraube	Allen screw	Vis à six pans creux
			N15797	Sechskantschraube	Hex screw	Vis à six pans
			N15801	Scheibe	Washer	Rondelle
			N16131	Kautschuk-Klebeband	rubber adhesive band	bande caoutchouc adhésive
			N16508	Zylinderschraube	Allen screw	Vis à six pans creux
			N16741	Sechskantmutter	Hex nut	Ecrou hexagonal
			N21696	Zylinderschraube	Allen screw	Vis à six pans creux
			N24916	Linienkopfschraube	Lens head allen screw	Vis à tête goutte-de-sulf
			N24918	Linienkopfschraube	Lens head allen screw	Vis à tête goutte-de-sulf
			N25046	Endkappe	End cap	Chapeau
			N25609	Schwingmetall	Vibration isolator	Amortisseur de vibration
			N25801	Zylinderschraube	Allen screw	Vis à six pans creux
			N26506	Sicherungsring	Washer	Rondelle
			N26621	Fächerscheibe	Washer	Rondelle

			N24957	Winkelschraubendreher	Screw driver	Tournevis
--	--	--	--------	-----------------------	--------------	-----------



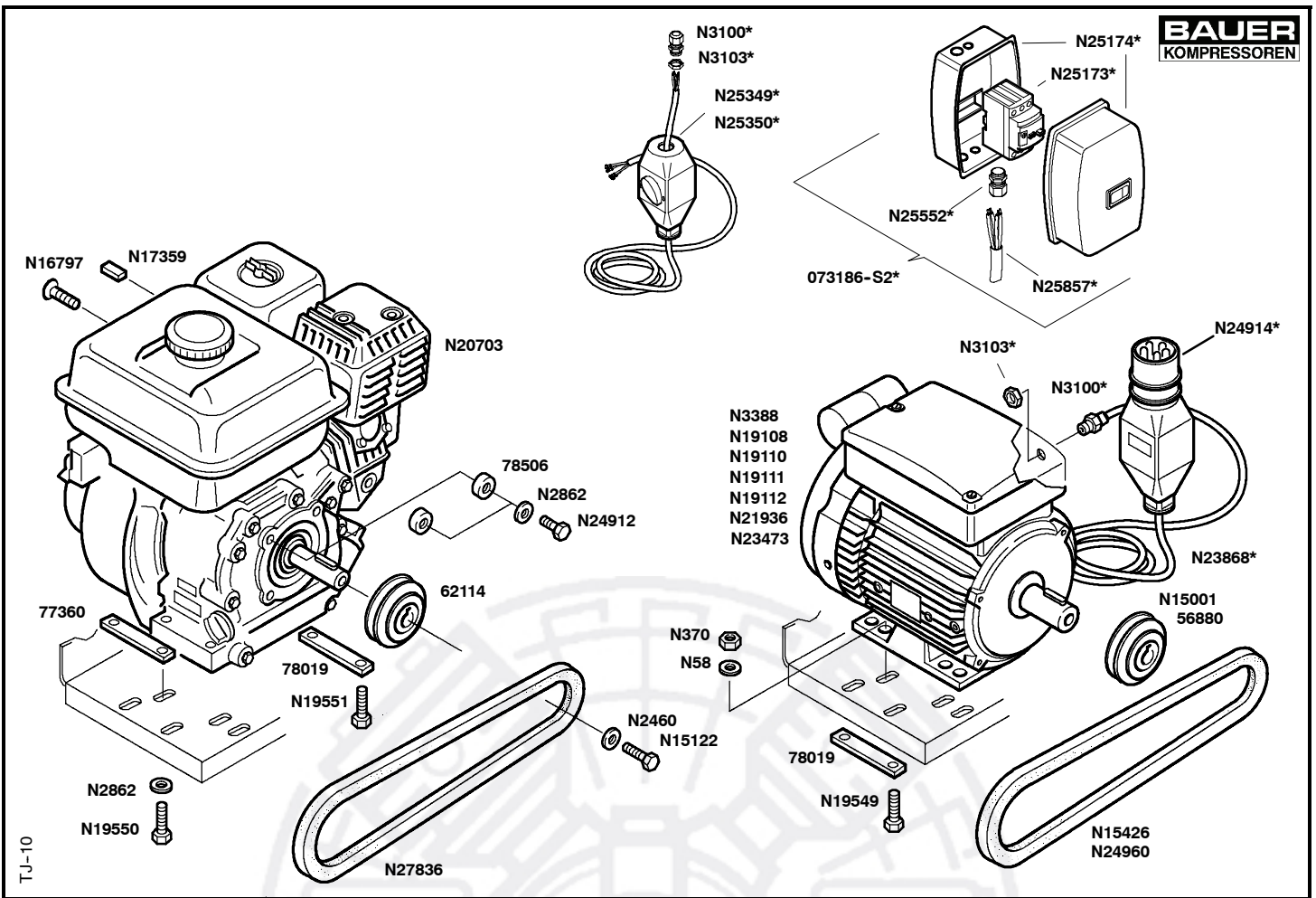
TJ-10

**Wartungssätze**  
**Maintenance sets**  
**Kits d'entretien**

**Bildtafel** TJ-11 **Antriebsmotoren mit Zubehör**  
**Figure** TJ-11 **Driving motors with accessories**  
**Planche** TJ-11 **Moteurs d'entraînement avec équipement**

Klasse/ Class/ Classe			Bestell-Nr. Part No.	Benennung	Designation	Dénomination
a	b	c	No. de cde.			
			56880	Keilriemenscheibe 60Hz	V-belt pulley 60 Hz	Poulie à gorge, moteur 60 Hz
			62114	Keilriemensch. Benzinm.	V-belt pulley petrol eng.	Poulie à gorge moteur à ess.
			78506	Scheibe	Washer	Rondelle
			77360	Leiste	Bracket	Fixation
			78019	Leiste	Bracket	Fixation
			N58	Scheibe	Washer	Rondelle
			N370	Selbstsichernde Mutter	Hexagon nut self-locking	Ecrou hexagonal auto-frein.
			N2460	Scheibe	Washer	Rondelle
			N2862	Scheibe	Washer	Rondelle
			N3100*	Kabelverschraubung	Cable stuffing	Raccorrd presse-étoupe
			N3103*	Gegenmutter	Counternut	Contre-écrou
			N3388	Drehstrommotor	Three-phase motor	Moteur triphasé
			N3423*	Gummischlauchleitung	Cable	Câble
			N15001	Keilriemenscheibe 50Hz	V-belt pulley 50 Hz	Poulie à gorge 50 Hz
			N15122	Sechskantschraube	Hexagon screw	Vis six pans
			N16797	Kreuzlochschaube	Capsten headed screw	Vis à tête cruciforme
			N17359	Schutzkappe	Protection cap	Capot protecteur
			N19108	Wechselstrommotor 230V, 50Hz	Single phase motor 230V, 50Hz	Moteur à courant alternatif 230V, 50Hz
			N19110	Wechselstrommotor 230V, 60Hz	Single phase motor 230V, 60Hz	Moteur à courant alternatif 230V, 60Hz
			N19111	Wechselstrommotor 110V, 50Hz	Single phase motor 110V, 50Hz	Moteur à courant alternatif 110V, 50Hz
			N19112	Wechselstrommotor 110V, 60Hz	Single phase motor 110V, 60Hz	Moteur à courant alternatif 110V, 60Hz
			N19549	Innensechskantschr.	Allen screw	Vis six pans creux
			N19550	Innensechskantschr.	Allen screw	Vis six pans creux
			N19551	Innensechskantschr.	Allen screw	Vis six pans creux
			N20703	Benzin-Motor	Gasoline engine	Moteur à essence
			N21936	Drehstrommotor 110V, 60Hz	Three-phase motor 110V, 60Hz	Moteur triphasé 110V, 60Hz
			N23473	Drehstrommotor 230V, 50Hz	Three-phase motor 230V, 50Hz	Moteur triphasé 230V, 50Hz
			N24912	Sechskantschraube	Hexagon screw	Vis hexagonale
			N24914*	Motorschutzschalter, 4-6,3 A, CEE	Motor protection switch, 4-6,3 A, CEE	Disjoncteur moteur, 4-6,3 A, CEE
	X		N24960	Keilriemen 60 Hz	V-belt 60 Hz	Courroie trapézoïdale 60 Hz
			N25173*	Motorschutzschalter 25-40 A, 110 V	Motor protection switch 25-40A, 110V	Disjoncteur moteur 25-40 A, 110 V
			N25174*	Gehäuse	Box	Boîtier



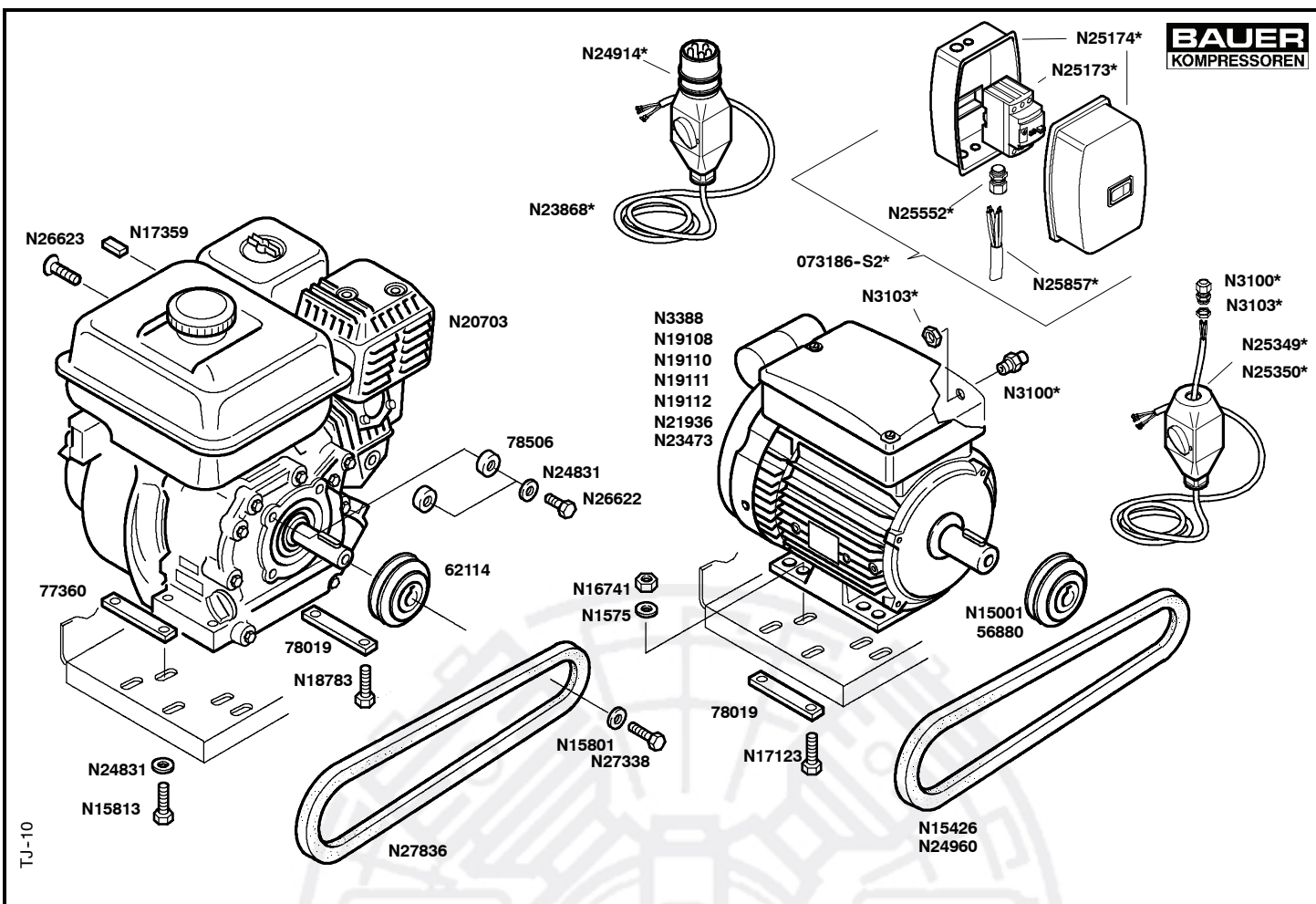


TJ-10

**Wartungssätze**  
**Maintenance sets**  
**Kits d'entretien**

<b>Bildtafel</b>	TJ-11	Antriebsmotoren mit Zubehör
<b>Figure</b>	TJ-11	Driving motors with accessories
<b>Planche</b>	TJ-11	Moteurs d'entraînement avec équipement

Klasse/ Class/ Classe			Bestell-Nr. Part No. No. de cde.	Benennung	Designation	Dénomination
a	b	c				
			N25349*	Motorschutzschalter, 4-6,3 A, 380-480 V	Motor protection switch, 4-6,3 A, 380-480 V	Disjoncteur moteur, 4-6,3 A, 380-480 V
			N25350*	Motorschutzschalter, 6,3-9 A, 380-480 V	Motor protection switch, 6,3-9 A, 380-480 V	Disjoncteur moteur, 6,3-9 A, 380-480 V
			N25552	Kabelverschraubung, M25x1,5	Cable coupling, M25x1,5	Raccord, M25x1,5
			N25857	Gummischlauchleitung	Cable	Câble
		X	N27836	Keilriemen Benzinmotor	V-belt petrol engine	Courroie moteur à essence
			073186-S2*	Motorschutzschalter kpl., 25-40 A, 110 V	Motor protection switch assy., 25-40 A, 110 V	Disjoncteur moteur cpl., 25-40 A, 110 V
			*	nur Drehstrommotor	Three phase motor only	seulement pour moteur triphasé

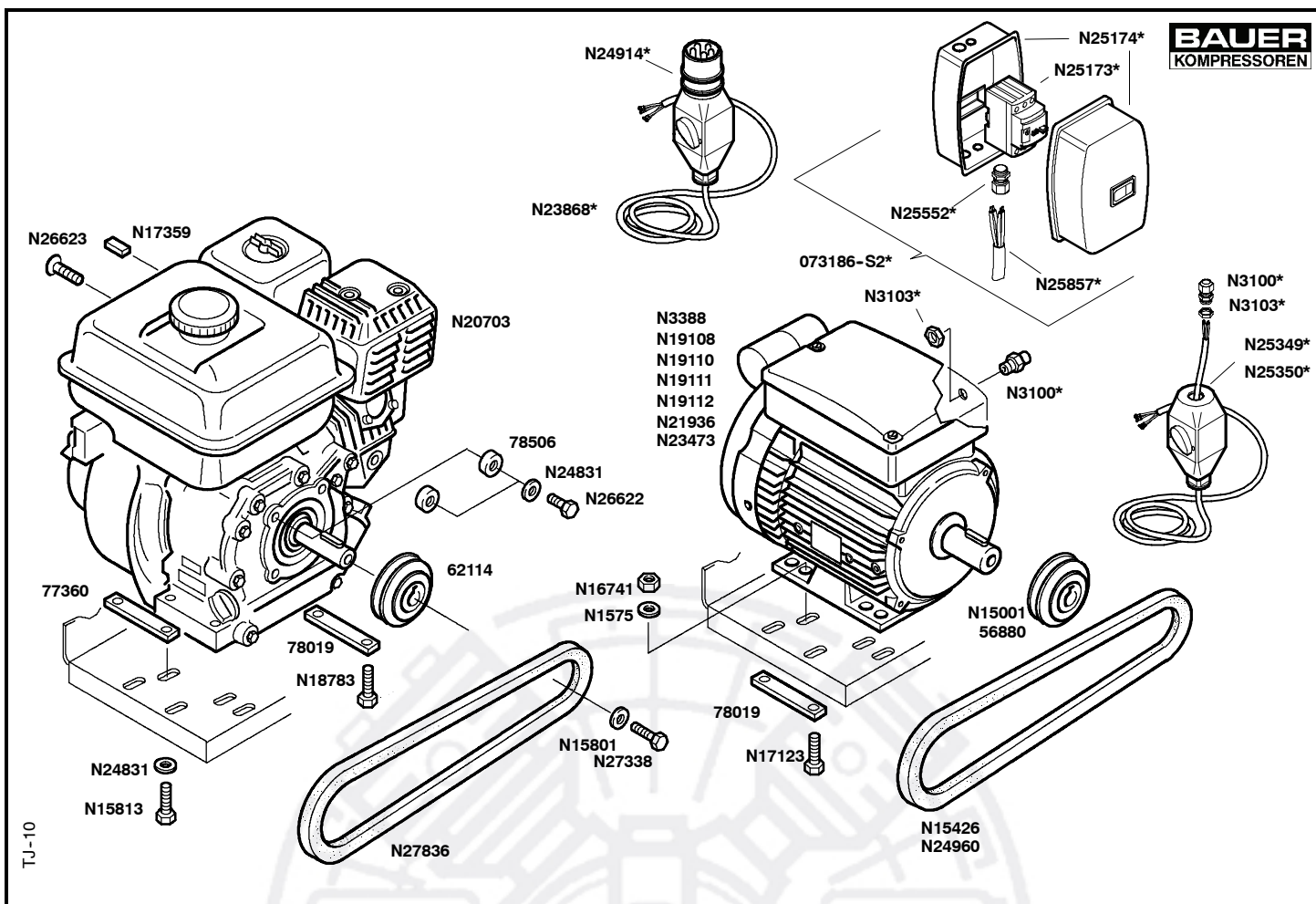


TJ-10

**Wartungssätze**  
**Maintenance sets**  
**Kits d'entretien**

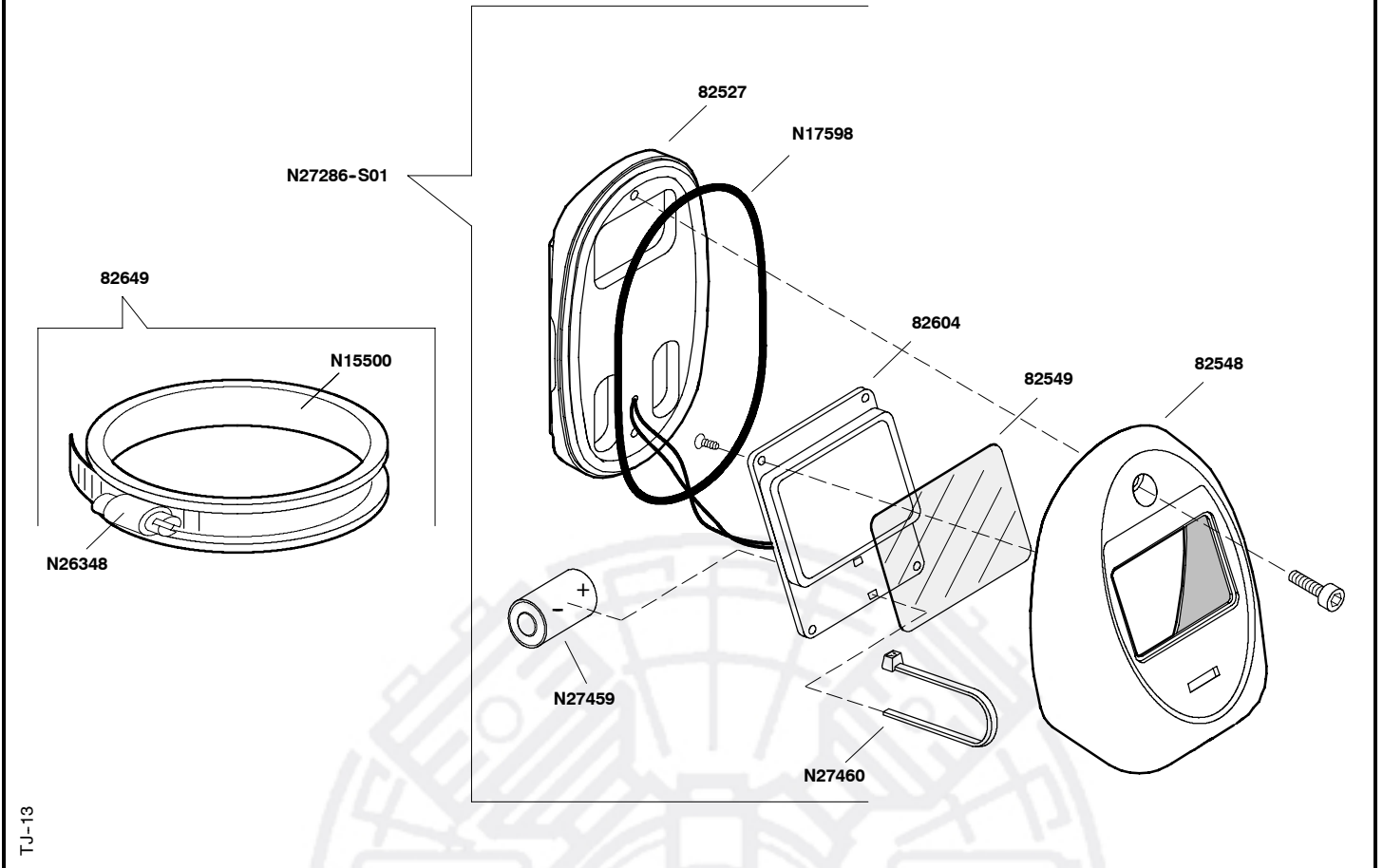
**Bildtafel** TJ-12 Antriebsmotoren mit Zubehör (Edelstahlausführung)  
**Figure** TJ-12 Driving motors with accessories (quality steel version)  
**Planche** TJ-12 Moteurs d'entraînement avec équipement (version inox)

Klasse/ Class/ Classe	Bestell-Nr. Part No.			Benennung	Designation	Dénomination	
	a	b	c				No. de cde.
				56880	Keilriemenscheibe 60Hz	V-belt pulley 60 Hz	Poulie à gorge, moteur 60 Hz
				62114	Keilriemenschr. Benzinm.	V-belt pulley petrol eng.	Poulie à gorge moteur à ess.
				78506	Scheibe	Washer	Rondelle
				77360	Leiste	Bracket	Fixation
				78019	Leiste	Bracket	Fixation
				N1575	Scheibe	Washer	Rondelle
				N16741	Selbstsichernde Mutter	Hexagon nut self-locking	Ecrou hexagonal auto-frein.
				N15801	Scheibe	Washer	Rondelle
				N24831	Scheibe	Washer	Rondelle
				N3100*	Kabelverschraubung	Cable stuffing	Raccorrd presse-étoupe
				N3103*	Gegenmutter	Counternut	Contre-écrou
				N3388	Drehstrommotor, Mehrspannung	Three-phase motor, multitension	Moteur triphasé à tensions multiples
				N15001	Keilriemenscheibe 50Hz	V-belt pulley 50 Hz	Poulie à gorge 50 Hz
		X		N15426	Keilriemen 50Hz	V-belt 50Hz	Courroie trapézoïdale 50Hz
				N15813	Innensechskantschr.	Allen screw	Vis six pans creux
				N17123	Innensechskantschr.	Allen screw	Vis six pans creux
				N17359	Schutzkappe	Protection cap	Capot protecteur
				N18783	Innensechskantschr.	Allen screw	Vis six pans creux
				N19108	Wechselstrommotor 230V, 50Hz	Single phase motor 230V, 50Hz	Moteur à courant alternatif 230V, 50Hz
				N19110	Wechselstrommotor 230V, 60Hz	Single phase motor 230V, 60Hz	Moteur à courant alternatif 230V, 60Hz
				N19111	Wechselstrommotor 110V, 50Hz	Single phase motor 110V, 50Hz	Moteur à courant alternatif 110V, 50Hz
				N19112	Wechselstrommotor 110V, 60Hz	Single phase motor 110V, 60Hz	Moteur à courant alternatif 110V, 60Hz
				N20703	Benzin-Motor	Gasoline engine	Moteur à essence
				N21936	Drehstrommotor 110V, 60Hz	Three-phase motor 110V, 60Hz	Moteur triphasé 110V, 60Hz
				N23473	Drehstrommotor 230V, 50Hz	Three-phase motor 230V, 50Hz	Moteur triphasé 230V, 50Hz
				N23868*	Gummischlauchleitung	Cable	Câble
				N24914*	Motorschutzschalter, 4-6,3 A, CEE	Motor protection switch, 4-6,3 A, CEE	Disjoncteur moteur, 4-6,3 A, CEE
		X		N24960	Keilriemen 60 Hz	V-belt 60 Hz	Courroie trapézoïdale 60 Hz
				N25173*	Motorschutzschalter 25-40 A, 110 V	Motor protection switch 25-40A, 110V	Disjoncteur moteur 25-40 A, 110 V
				N25174	Gehäuse	Box	Boîtier
				N25349*	Motorschutzschalter, 4-6,3 A	Motor protection switch, 4-6,3 A	Disjoncteur moteur, 4-6,3 A
				N25350*	Motorschutzschalter, 6,3-9 A	Motor protection switch, 6,3-9 A	Disjoncteur moteur, 6,3-9 A



Wartungssätze Maintenance sets Kits d'entretien	Bildtafel	TJ-12	Antriebsmotoren mit Zubehör (Edelstahlausführung)
	Figure	TJ-12	Driving motors with accessories (quality steel version)
	Planche	TJ-12	Moteurs d'entraînement avec équipement (version inox)

Klasse/ Class/ Classe			Bestell-Nr. Part No.	Benennung	Designation	Dénomination
a	b	c	No. de cde.			
			N25552	Kabelverschraubung, M25x1,5	Cable coupling, M25x1,5	Raccord, M25x1,5
			N25857	Gummischlauchleitung	Cable	Câble
			N26622	Sechskantschraube	Hexagon screw	Vis hexagonale
			N26623	Kreuzlochschraube	Capsten headed screw	Vis à tête cruciforme
			N27338	Sechskantschraube	Hexagon screw	Vis six pans
		X	N27836	Keilriemen Benzinmotor	V-belt petrol engine	Courroie moteur à essence
			073186-S2*	Motorschutzschalter kpl., 25-40 A, 110 V	Motor protection switch assy., 25-40 A, 110 V	Disjoncteur moteur cpl., 25-40 A, 110 V
			*	nur Drehstrommotor	Three phase motor only	seulement pour moteur triphasé



TJ-13


**Wartungssätze**  
**Maintenance sets**  
**Kits d'entretien**

**Bildtafel** TJ-13 B-Timer  
**Figure** TJ-13 B-Timer  
**Planche** TJ-13 B-Timer

Klasse/ Class/ Classe			Bestell-Nr. Part No.	Benennung	Designation	Dénomination
a	b	c	No. de cde.			
			N27286-S01	B-Timer kpl.	B-Timer assy.	B-Timer cpl.
			82527	Gehäuse, Unterteil	Housing, base part	Boîtier, partie inférieure
			82548	Gehäuse, Oberteil	Housing, upper part	Boîtier, partie supérieure
			N17598	O-Ring	O-ring	Joint torique
			82604	Platine	Electronic plate	Platine
			82549	Glas	Glass	Vitre
			N27459	Batterie	Battery	Batterie
			N27460	Kabelbinder	cable clamp	collier
			82649	Schlauchschelle kpl.	Hose clamp assy.	Collier cpl.
			N26348	Schlauchschelle	Hose clamp	Collier
			N15500	Gummiprofil	Rubber profile	Profilé caoutchouc