

Ersatzteilliste
Spare parts catalogue
Catalogue des pièces

TUCM2-1/1

Atemluft-Kompressoranlagen
Breathing air compressor units
Groupes compresseurs à air respirable

Utilus II
Capitano II
Mariner II



Auflage Januar 2001
Edition January 2001
Edition Janvier 2001

TEILELISTE TUCM2-1/1

ist gültig ab **Januar 2001**
für Kompressorotyp

**UTILUS II
CAPITANO II
MARINER II**

PARTS LIST TUCM2-1/1

is valid as of **January 2001**
for compressor model

**UTILUS II
CAPITANO II
MARINER II**

CATALOGUE DES PIECES TUCM2-1/0

est valable à partir de **Janvier 2001**
pour type compresseur

**UTILUS II
CAPITANO II
MARINER II**

Baugruppe	Assembly	Groupe d'assemblage	Abb./fig.
Kurbelgehäuse mit Zubehör,	Crankcase with accessories,	Carter avec accessoires,	TUCM2-1
Triebwerk	driving gear	embellage	
Kolben, Zylinder 1. Stufe, IK100 II	Pistons, cylinders 1st st., IK100 II	Pistons, cylindres 1e étage, IK100 II	TUCM2-2
Kolben, Zylinder 1. Stufe, IK120 II	Pistons, cylinders 1st st., IK120 II	Pistons, cylindres 1e étage, IK120 II	TUCM2-3
Kolben, Zylinder 2. Stufe	Pistons, cylinders 2nd stage	Pistons, cylindres 2e étage	TUCM2-4
Kolben, Zylinder 3. Stufe	Pistons, cylinders 3rd stage	Pistons, cylindres 3e étage	TUCM2-5
Ventilkopf, 1. Stufe, IK100 II	Valve head, 1st stage, IK100 II	Culasse de 1er étage, IK100 II	TUCM2-6
Ventilkopf, 1. Stufe, IK120 II	Valve head, 1st stage, IK120 II	Culasse de 1er étage, IK120 II	TUCM2-7
Ventilkopf, 2. Stufe	Valve head, 2nd stage	Culasse de 2e étage	TUCM2-8
Ventilkopf, 3. Stufe	Valve head, 3rd stage	Culasse de 3e étage	TUCM2-9
Schwungrad	Flywheel	Volant	TUCM2-10
Zwischenfilter	Intermediate separator	Séparateur intermédiaire	TUCM2-11
Kühlung, IK100 II	Cooling system, K100 II	Refroidissement, IK100 II	TUCM2-12
Kühlung, IK120 II	Cooling system, K120 II	Refroidissement, IK120 II	TUCM2-13
Druckölschmierung	Lubrication system	Lubrification	TUCM2-14
Kondensatablaßhahn	Condensate drain tap	Robinet de purge du condensat	TUCM2-15
Ansaugfilter mit Ansaugschlauch	Intake filter with intake hose	Filtere d'aspiration et tuyau d'aspiration	TUCM2-16
Filtersystem P21	Filter system P21	Système de filtration P21	TUCM2-17
Druckhalteventil, Fülleinrichtung	Pressure maintaining valve, filling device	Soupape de maintien de pression,	TUCM2-18
Umschalteinrichtung PN 200/PN 300*	Change over device PN200/PN300*	Dispositif selecteur PN 200/PN 300*	TUCM2-19
	(3,200/4,700 psi)		
Tragrahmen, Utilus II, Capitano II	Portable frame, Utilus II, Capitano II	Cadre portable, Utilus II, Capitano II	TUCM2-20
Sturzrahmen, Utilus II	Protection frame, Utilus II	Cadre de protection, Utilus II	TUCM2-21
Sturzrahmen, Capitano II	Protection frame, Capitano II	Cadre de protection, Capitano II	TUCM2-22
Sturzrahmen, Mariner II	Protection frame, Mariner II	Cadre de protection, Mariner II	TUCM2-23
Sturzrahmen, Utilus, Capitano II Diesel	Protection frame, Utilus, Capitano II Diesel	Cadre de protection, Utilus, Capitano II D	TUCM2-24
Sturzrahmen, Mariner II Diesel	Protection frame, Mariner II Diesel	Cadre de protection, Mariner II Diesel	TUCM2-25
Antriebsmotoren, Utilus II	Driving motors, Utilus II	Moteurs d'entraînement, Utilus II	TUCM2-26
Antriebsmotoren, Capitano II	Driving motors, Capitano II	Moteurs d'entraînement, Capitano II	TUCM2-27
Antriebsmotoren, Mariner II	Driving motors, Mariner II	Moteurs d'entraînement, Mariner II	TUCM2-28
Kondensatablaßautomatik*	Automatic condensate drain*	Purge automatique des condensats*	TUCM2-29
Kondensatablaßventil 063760 kpl.*	Condensate drain valve 063760 assy.*	Soupape de purge des condensats	TUCM2-30
		063760 cpl.*	
Kondensatablaßventil 075169 kpl.*	Condensate drain valve 075169 assy.*	Soupape de purge des condensats	TUCM2-31
		075169 cpl.*	
Ansaugteleskop mit Anschlußteilen*	Intake pipe with connecting parts*	Conduite d'aspiration avec pièces	TUCM2-32
	de raccordement*		
Fahrsatz*	Undercarriage*	Chariot*	TUCM2-33
Fahrsatz für Sturzrahmen*	Undercarriage for protection frame*	Chariot pour cadre de protection*	TUCM2-34

*Zusatzausstattung *Optional extra *Équipement supplémentaire

Wichtige Hinweise für Teilebestellung:

Bestell-Nr., die mit der Ziffer 0 beginnen, bezeichnen Baugruppen, die komplett geliefert werden. Teile ohne Bestell-Nr. sind nur zur Information für die Montage aufgeführt. Sie sind nicht als Ersatzteil erhältlich. Bei Ersatzteilbestellungen erwarten Sie unsere richtige Lieferung; deshalb benötigen wir von Ihnen folgende Angaben (siehe unten gezeigtes Typenschild):

1. Modellbezeichnung, Fabrik-Nr. sowie Fertigungsstand von Anlage/Block
2. Stückzahlen
3. Benennung und Best.-Nr. des gewünschten Teils

Bestell-Beispiel:

Für Kompressoanlage ...
Fabrik-Nr. 524-0528/1/2 drei Dichtungen
8263-090

Important notes for spare parts orders:

Part nos. beginning with digit 0 indicate parts available as complete assemblies. Parts without part no. are indicated for assembly reference, only. These parts are not available as single parts. When placing an order for spare parts, please give the following items so as to ensure our correct delivery (see identification plate shown below):

1. Model, serial no. as well as design standard of unit/block
2. Quantity required
3. Name and part no.

Example for order:

For compressor unit ...
serial no. 524-0528/1/2, three gaskets
8263-090

Avis important pour la commande de pièces:

Les nos. de commande commençant par le chiffre 0 indiquent les pièces livrées au complet. Les pièces sans no. de commande sont indiquées uniquement pour information de montage. Elles ne sont pas livrées individuellement. Pour que la livraison de pièces de rechange corresponde à la commande, veuillez bien nous fournir les données suivantes (voir plaque d'identité ci-dessous):

1. Modèle, no. de série et standard de construction de bloc compresseur/groupe
2. Quantité désirée
3. Dénomination et no. de commande de la pièce désirée

Exemple de commande:

Pour groupe compresseur ...
no. de série 524-0528/1/2, trois joints no. de cde. 8263-090



Wartungssätze

- a = Wartungssatz 500 h bzw. bei Bedarf
- b = Wartungssatz 1000 h, mind. jährlich
- c = Wartungssatz 2000 h, mind. alle 2 Jahre

In den Spalten sind die im entsprechenden Satz enthaltenen Teile angekreuzt. Bitte beachten, daß die höheren Sätze die untergeordneten nicht beinhalten, d.h. für eine 2000-Stunden-Wartung wird 1x Satz a, 1x Satz b und 1x Satz c benötigt.



Maintenance kits:

- a = Maintenance kit 500 h or as required
- b = Maintenance kit 1000 h, at least annually
- c = Maintenance kit 2000 h, at least bi-annually

The columns contain the parts that are included in the respective parts set. Please note that the higher graded kits do not include the lower ones, i.e. for a 2000 hours maintenance, one kit a, one kit b plus one kit c are required.

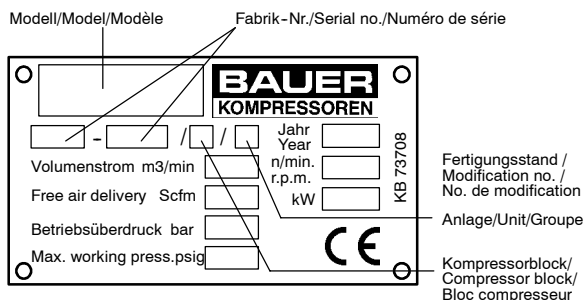


Kits de maintenance :

- a = Kit d'entretien 500 h ou au besoin
- b = Kit d'entretien 1000 h, au moins un fois par an
- c = Kit d'entretien 2000 h, au moins tous les 2 ans

Les pièces contenues dans les kits correspondants sont marquées d'une croix dans les colonnes. Veuillez observer que les kits supérieurs ne contiennent pas les kits subordonnés, c'est-à-dire pour un entretien de 2000 heures il faut avoir 1x kit a, 1x kit b et 1x kit c.

Anmerkungen zur Identifikation:
Remarks for identification:
Remarques pour l'identification:



ACHTUNG

Nur Schrauben und Stiftschrauben der Qualität 8.8 verwenden!



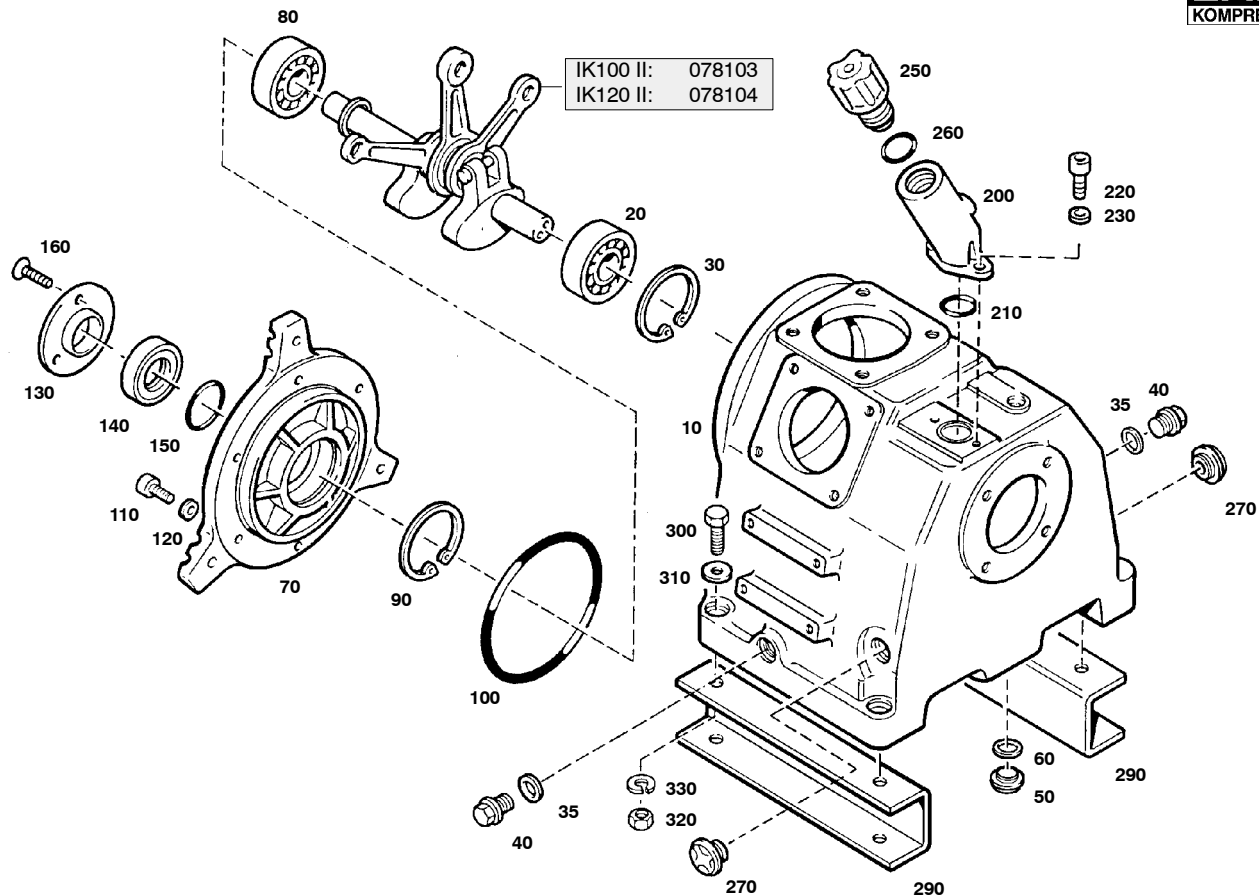
ATTENTION

Use only screws and studs in quality 8.8! This quality is equivalent to SAE J 429 d grade 5.



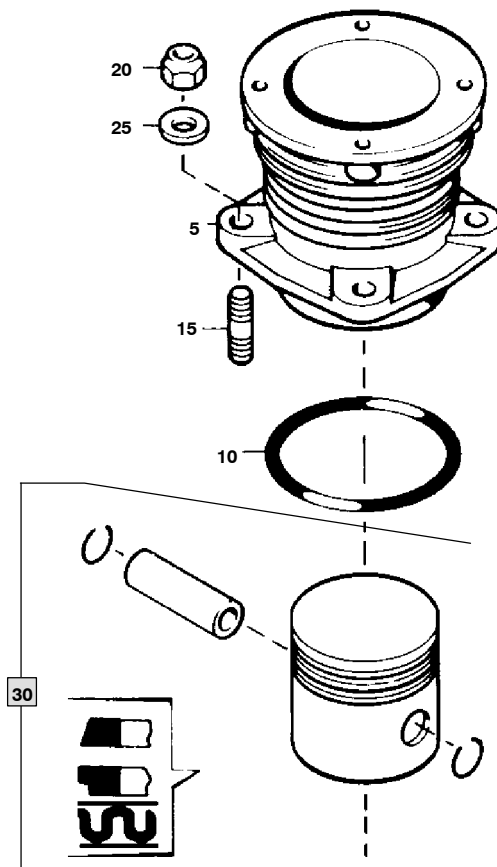
ATTENTION

N'utiliser que des vis et des goujons filetés de la qualité 8.8!


 Wartungssätze
 Maintenance sets
 Kits d'entretien

Baugruppe 076743
Assembly 076743
Assemblage 076743
Kurbelgehäuse, m. Zubehör, Triebwerk
Crankcase with accessories, driving gear
Carter avec accessoires, embiellage
TUCM2-1

Klasse/ Class/ Classe			Pos.	Bestell-Nr. Part No. No. de cde.	Anz. Qty. Qté.	Benennung	Designation	Dénomination	Gew. Weight Poids (kg)	Abmessungen Dimensions Dimensions
a	b	c								
			10	76740	1	Kurbelgehäuse				
			20	N2638	1	Zylinderrollenlager	cylindrical roller bearing	roulement a rouleaux	,24 kg	25x62x17
			30	N2635	1	Sicherungsring	circlip ring	anneau de retenue	11 g	DIN 472;62x2;FSt
X			35	N4163	2	Dichtring	gasket	joint	4 g	DIN 7603;A27x32x2;Cu
			40	N2796	2	Verschlußschraube	plug	bouchon filete	127 g	DIN 910;G3/4A;St;A3A
			50	N4570	1	Verschlußschraube	plug	bouchon filete	14 g	DIN 908;G1/4A;St;A3A
			60	N1316	1	Dichtring	gasket	joint	1 g	DIN 7603;A13x20x2;Cu
			70	66209	1	Lagerdeckel	bearing cap	chapeau de palier		
			80	N15406	1	Zylinderrollenlager	cylindrical roller bearing	roulement a rouleaux	,22 kg	30x62x16
			90	N2635	1	Sicherungsring	circlip ring	anneau de retenue	11 g	DIN 472;62x2;FSt
			100	N15265	1	O-Ring	o-ring	joint torique		171.04x3.53;FPM;75Sh.
			110	N756	6	Sechskantschraube	hexagon screw	vis hexagonale	19 g	DIN EN 24017;M8x40;8.8
			120	N58	6	Scheibe	washer	rondelle	2 g	DIN 125;B 8.4;St;A3A
			130	66684	1	Deckel	cover	couvercle		
			140	N170	1	Wellendichtring	shaft seal	bague d'etancheite		BA30x47x8;72NBR902
			150	N3745	1	O-Ring	o-ring	joint torique		56.87x1.78;NBR;70Shore
			160	N16128	3	Senkschraube	countersunk screw	vis noyee	3 g	DIN 7991;M6x12;8.8
			200	73830	1	Öleinfüllstutzen	oil filling pipe	tubulure de rempliss. d'huile		
			210	N4776	1	O-Ring	o-ring	joint torique		34.59x2.62;FPM;75Shore
			220	N88	2	Sechskantschraube	hexagon screw	vis hexagonale	14 g	DIN EN 24017;M8x25;8.8
			230	N58	2	Scheibe	washer	rondelle	2 g	DIN 125;B 8.4;St;A3A
			250	61054	1	Verschlußschraube	plug	bouchon filete		G1
			260	N15412	1	O-Ring	o-ring	joint torique		32.92x3.53;FPM;75Shore
			270	N25475	2	Ölstandsauge	oil sight gauge			M33x1.5;Prismatic
			290	78038	2	Kompressorfuß	support			
			300	N350	4	Sechskantschraube	hexagon screw	vis hexagonale	41 g	DIN EN 24014;M10x50
			310	N16	4	Scheibe	washer	rondelle	4 g	DIN 125;B 10.5;St;A3A
			320	N176	4	Federring	spring washer	anneau-ressort	2 g	DIN 127;B 10;St;A3A
			330	N177	4	Sechskantmutter	hexagon nut	ecrou hexagonal	11 g	DIN EN 24032;M10;8;A3A


IK100 II

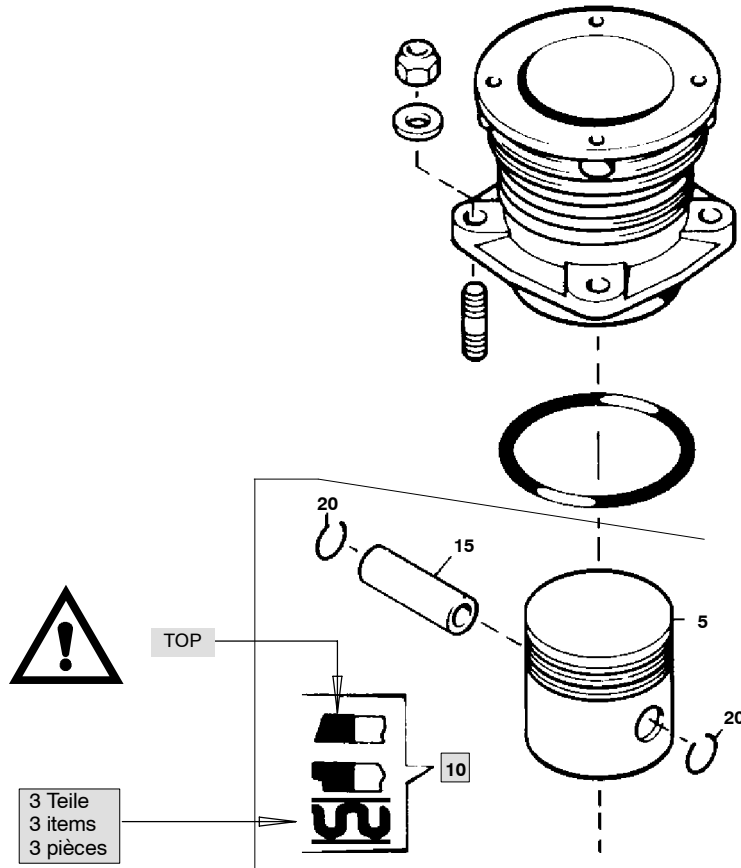
 Wartungssätze
 Maintenance sets
 Kits d'entretien

 Baugruppe 066665
 Assembly 066665
 Assemblage 066665

 Zylinder 1. Stufe IK100 II
 Cylinder, 1st stage, IK100 II
 Cylindre, 1er étage IK100 II

TUCM2-2

Klasse/ Class/ Classe			Pos.	Bestell-Nr. Part No. No. de cde.	Anz. Qty. Qté.	Benennung	Designation	Dénomination
a	b	c						
			5	66663	1	Zylinder	cylinder	cylindre
		X	10	N4654	1	O-Ring	o-ring	joint torique
			15	N215	4	Stiftschraube	stud	goujon fileté
		X	20	N370	4	Selbstsichernde Mutter	hexagon nut self-locking	écrou hexagonal auto-fr.
			25	N58	4	Scheibe	washer	rondelle
			30	069948	1	Kolben kpl.	piston cpl.	piston cpl.



IK100 II



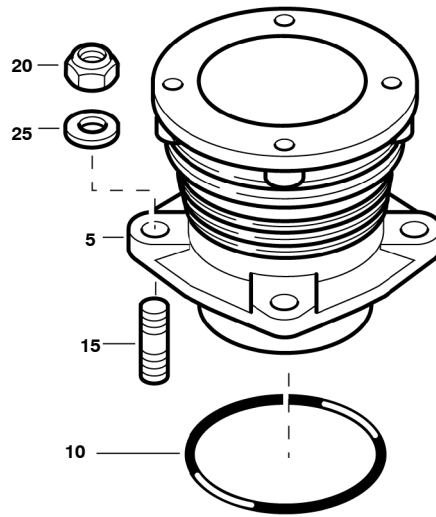
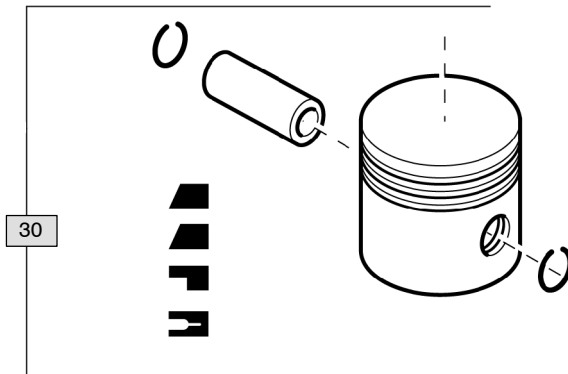
Wartungssätze
Maintenance sets
Kits d'entretien

Baugruppe 069948
Assembly 069948
Assemblage 069948

Kolben kpl.
Piston cpl.
Piston cpl.

TUCM2-2a

Klasse/ Class/ Classe			Pos.	Bestell-Nr. Part No. No. de cde.	Anz. Qty. Qté.	Benennung	Designation	Dénomination
a	b	c						
			5	10704	1	Kolben	piston	piston
			10	N3856	1	Kolbenringsatz	piston ring set	jeu des segments
			15	N802	1	Kolbenbolzen	piston pin	axe de piston
			20	N484	2	Sicherungsring	circlip ring	rondelle de sûreté

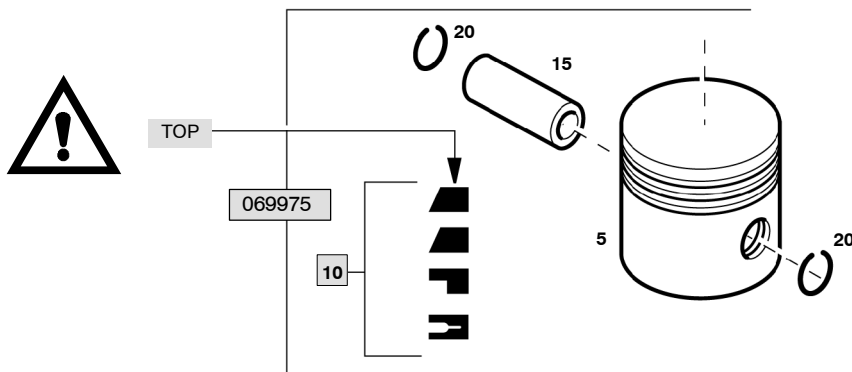

IK120 II

 Wartungssätze
 Maintenance sets
 Kits d'entretien

 Baugruppe 066320
 Assembly 066320
 Assemblage 066320

 Zylinder
 Cylinder
 Cylindre

TUCM2-3

Klasse/ Class/ Classe			Pos.	Bestell-Nr. Part No. No. de cde.	Anz. Qty. Qté.	Benennung	Designation	Dénomination
a	b	c						
			5	66261	1	Zylinder	cylinder	cylindre
		X	10	N4654	1	O-Ring	o-ring	joint torique
			15	N215	4	Stiftschraube	stud	goujon fileté
			20	N58	4	Scheibe	washer	rondelle
		X	25	N370	4	Selbstsichernde Mutter	hexagon nut self-locking	écrou hexagonal auto-fr
			30	069975	1	Kolben kpl.	piston cpl.	piston cpl.



IK120 II



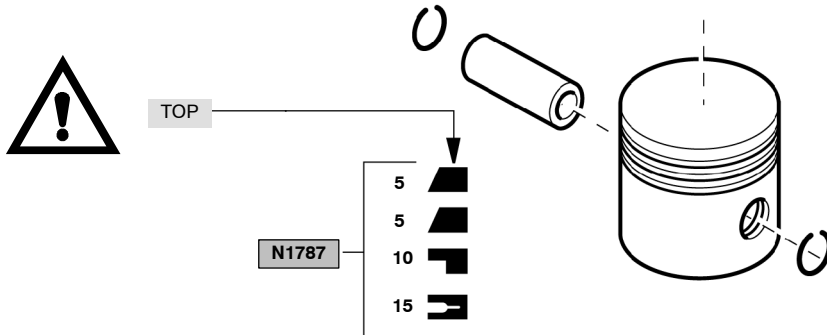
Wartungssätze
Maintenance sets
Kits d'entretien

Baugruppe 069975
Assembly 069975
Assemblage 069975

Kolben kpl.
Piston cpl.
Piston cpl.

TUCM2-3a

Klasse/ Class/ Classe			Pos.	Bestell-Nr. Part No. No. de cde.	Anz. Qty. Qté.	Benennung	Designation	Dénomination
a	b	c						
			5		1	Kolben	piston	piston
			10	N1787	1	Kolbenringsatz	piston ring set	jeu des segments
			15		1	Kolbenbolzen	piston pin	axe de piston
			20	N484	2	Sicherungsring	circlip ring	rondelle de sûreté



IK120 II



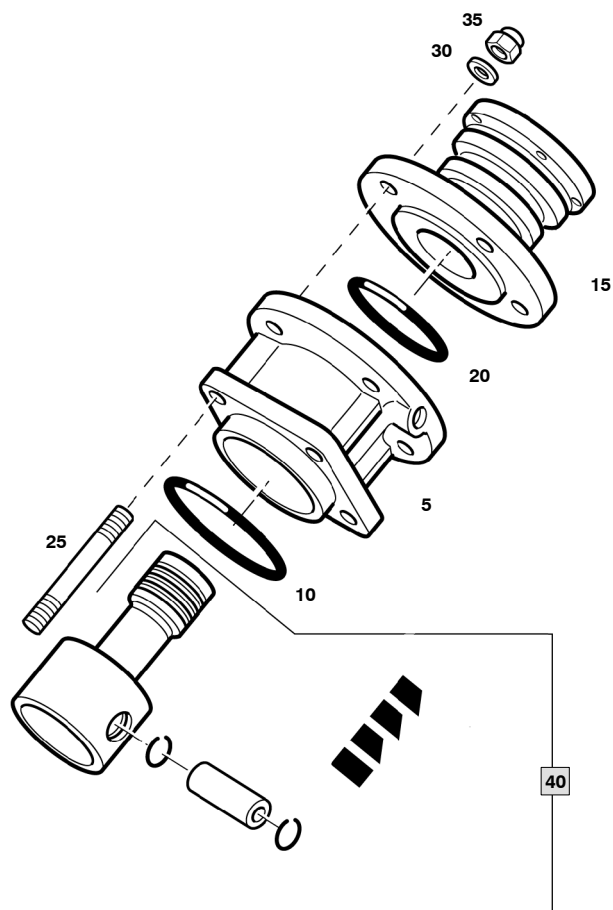
Wartungssätze
Maintenance sets
Kits d'entretien

Baugruppe N1787
Assembly N1787
Assemblage N1787

Kolbenringsatz kpl.
Piston ring set cpl.
Jeu des segments de piston cpl.

TUCM2-3b

Klasse/ Class/ Classe			Pos.	Bestell-Nr. Part No. No. de cde.	Anz. Qty. Qté.	Benennung	Designation	Dénomination
a	b	c						
			5	N110	2	Minutenring	taper faced ring	segment à faible conicité
			10	N122	1	Nasenring	stepped scraper ring	segment raqueur
			15	N112	1	Ölschlitzring	grooved ring	segment à fente

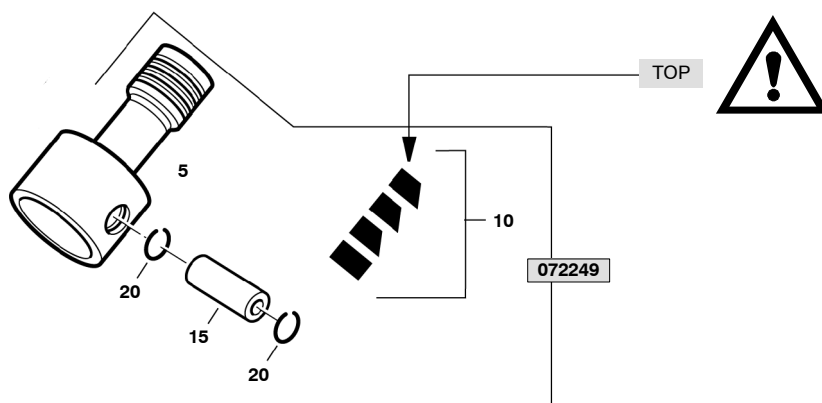

 Wartungssätze
 Maintenance sets
 Kits d'entretien

 Baugruppe 062899
 Assembly 062899
 Assemblage 062899

 Zylinder
 Cylinder
 Cylindre

TUCM2-4

Klasse/ Class/ Classe			Pos.	Bestell-Nr. Part No. No. de cde.	Anz. Qty. Qté.	Benennung	Designation	Dénomination
a	b	c						
			5	80303	1	Führungszylinder	guide cylinder	cylindre guide
		X	10	N2640	1	O-Ring	o-ring	joint torique
			15	62477	1	Zylinder	cylinder	cylindre
		X	20	N7063	1	O-Ring	o-ring	joint torique
			25	N2790	4	Stiftschraube	stud	goujon fileté
			30	N58	4	Scheibe	washer	rondelle
		X	35	N370	4	Selbstsichernde Mutter	hexagon nut self-locking	écrou hexagonal auto-fr
			40	072249	1	Kolben kpl.	piston cpl.	piston cpl.



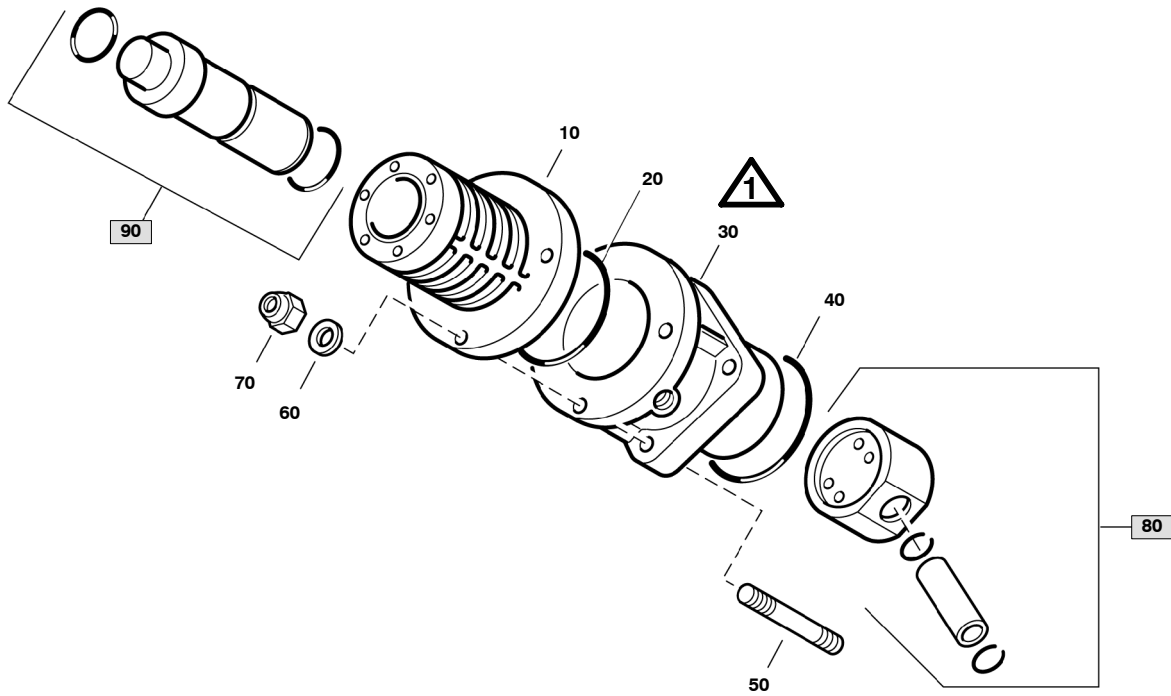
Wartungssätze
Maintenance sets
Kits d'entretien

Baugruppe 072249
Assembly 072249
Assemblage 072249

Kolben kpl.
Piston cpl.
Piston cpl.

TUCM2-4a

Klasse/ Class/ Classe			Pos.	Bestell-Nr. Part No. No. de cde.	Anz. Qty. Qté.	Benennung	Designation	Dénomination
0	2	5						
			5	62487	1	Kolben	piston	piston
			10	N2647	1	Kolbenringsatz	piston ring set	jeu de segments
			15	N1429	1	Kolbenbolzen	piston pin	axe de piston
			20	N484	2	Sicherungsring	circlip ring	rondelle de sûreté



Wartungssätze
Maintenance sets
Kits d'entretien

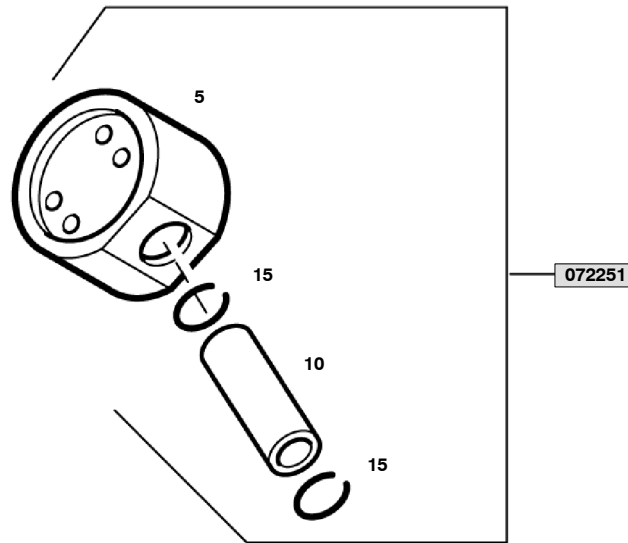
Baugruppe 078042
Assembly 078042
Assemblage 078042

Zylinder 3. Stufe
Cylinder 3rd stage
Cylindre 3e étage



TUCM2-5

Klasse/ Class/ Classe			Pos.	Bestell-Nr. Part No. No. de cde.	Anz. Qty. Qté.	Benennung	Designation	Dénomination
a	b	c						
			10	76754	1	Zylinder	cylinder	cylindre
		X	20	N7063	1	O-Ring	o-ring	joint torique
			30	80381	1	Führungszylinder	guide cylinder	cylindre de guidage
		X	40	N2640	1	O-Ring	o-ring	joint torique
			50	N2790	4	Stiftschraube	stud	goujon fileté
			60	N58	4	Scheibe	washer	rondelle
		X	70	N370	4	Sechskantmutter	hexagon nut self-locking	écrou hexagonal auto-fr.
			80	072251	1	Kolben kpl.	piston cpl.	piston cpl.
			90	078043	1	Kolbenbüchse kpl.	sleeve	douille



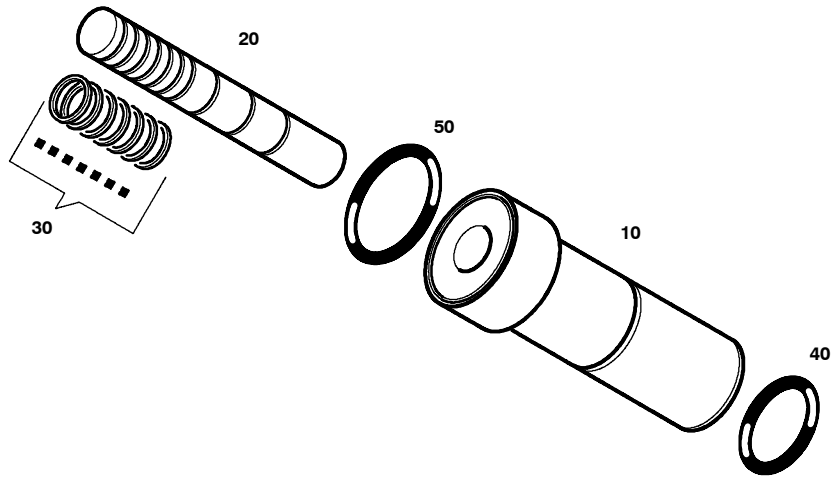
Wartungssätze
Maintenance sets
Kits d'entretien

Baugruppe 072251
Assembly 072251
Assemblage 072251

Kolben kpl.
Piston cpl.
Piston cpl.

TUCM2-5a

Klasse/ Class/ Classe			Pos.	Bestell-Nr. Part No. No. de cde.	Anz. Qty. Qté.	Benennung	Designation	Dénomination
0	2	5						
			5		1	Führungskolben	guide piston	piston guide
			10		1	Kolbenbolzen	piston pin	coussinet
			15	N484	2	Sicherungsring	circlip ring	rondelle de sûreté



Wartungssätze
Maintenance sets
Kits d'entretien

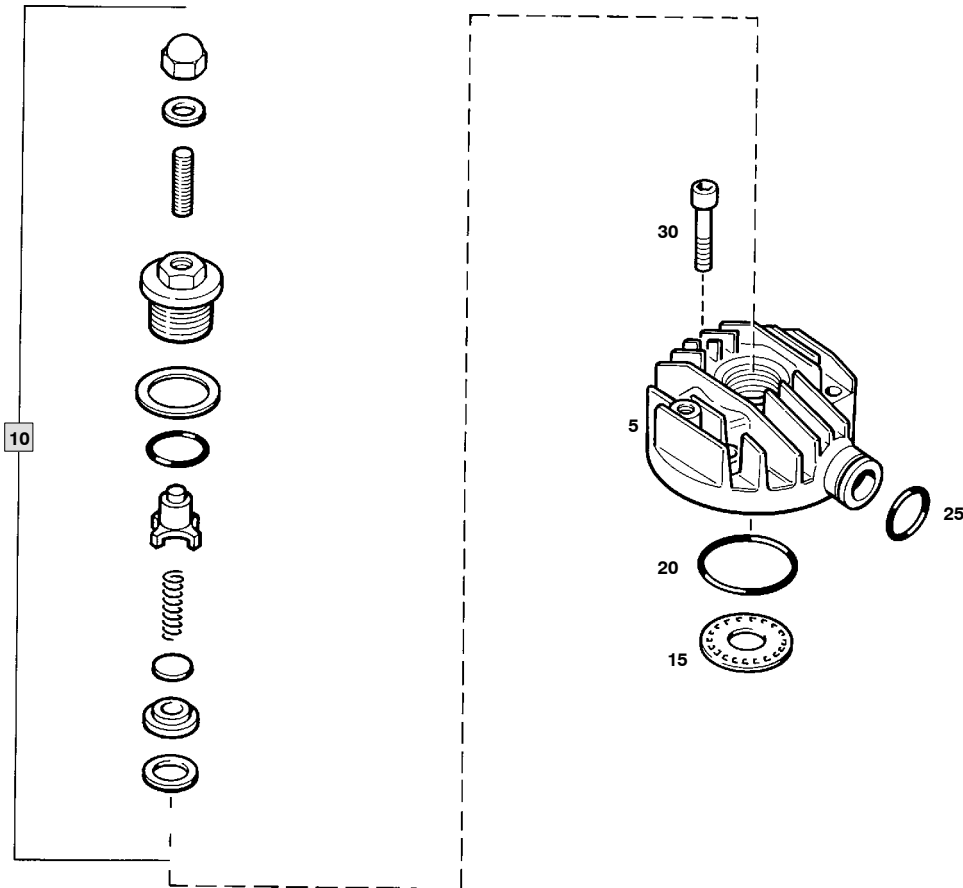
Baugruppe 078043
Assembly 078043
Assemblage 078043

Kolbenbüchse kpl.
Piston and sleeve
Douille de piston

TUCM2-5b

Klasse/ Class/ Classe			Pos.	Bestell-Nr. Part No. No. de cde.	Anz. Qty. Qté.	Benennung	Designation	Dénomination
a	b	c						
			10	*	1	Kolbenbüchse	Piston liner	douille de piston
			20	*	1	Kolben	Piston	Piston
			30	*	1	Kolbenringsatz	Pistonring set	Jeu des segments
		X	40	N2320	1	O-Ring	o-ring	joint torique
X			50	N23755	1	O-Ring	o-ring	joint torique

IK100 II



Wartungssätze
Maintenance sets
Kits d'entretien

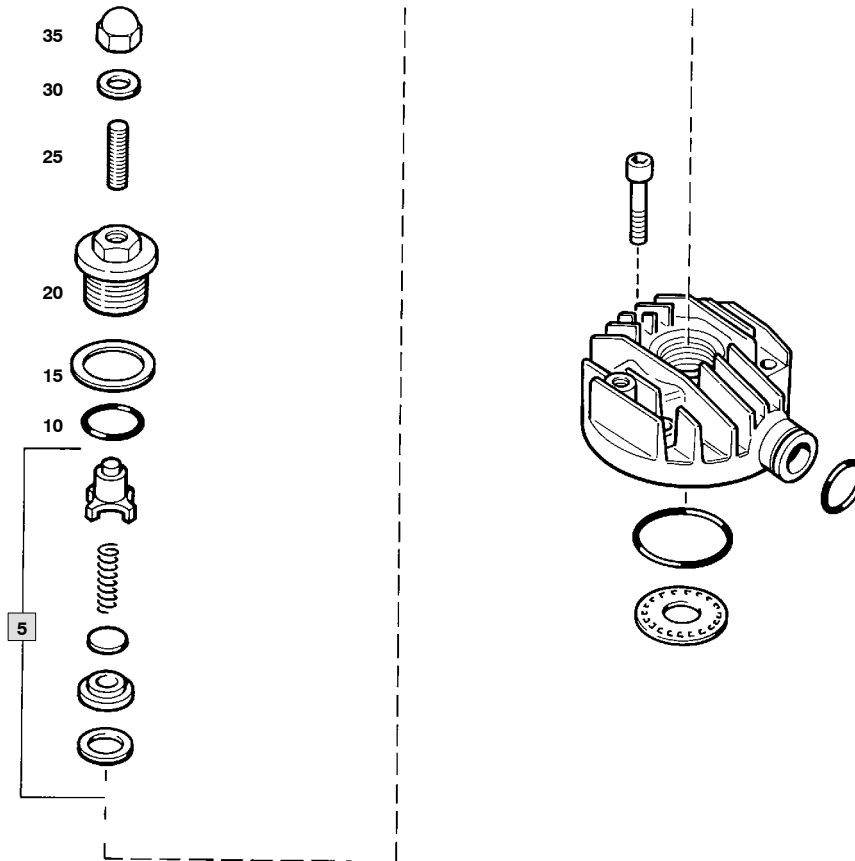
Baugruppe 069951
Assembly 069951
Assemblage 069951

Ventilkopf 1. Stufe IK100 II
Valve head 1st stage IK100 II
Culasse 1er étage IK100 II

TUCM2-6

Klasse/ Class/ Classe			Pos.	Bestell-Nr. Part No. No. de cde.	Anz. Qty. Qté.	Benennung	Designation	Dénomination
a	b	c						
			5	14907	1	Ventilkopf	valve head	culasse
			10	014583	1	Druckventil kpl.	pressure valve	soupape de compression
	X		15	9884	1	Saugventilplatte	suction valve plate	clapet d'aspiration
X			20	N2169	1	O-Ring	o-ring	joint torique
			25	N1539	1	O-Ring	o-ring	joint torique
			30	N503	3	Zylinderschraube	allen screw	vis à six pans creux

IK100 II



Wartungssätze
Maintenance sets
Kits d'entretien

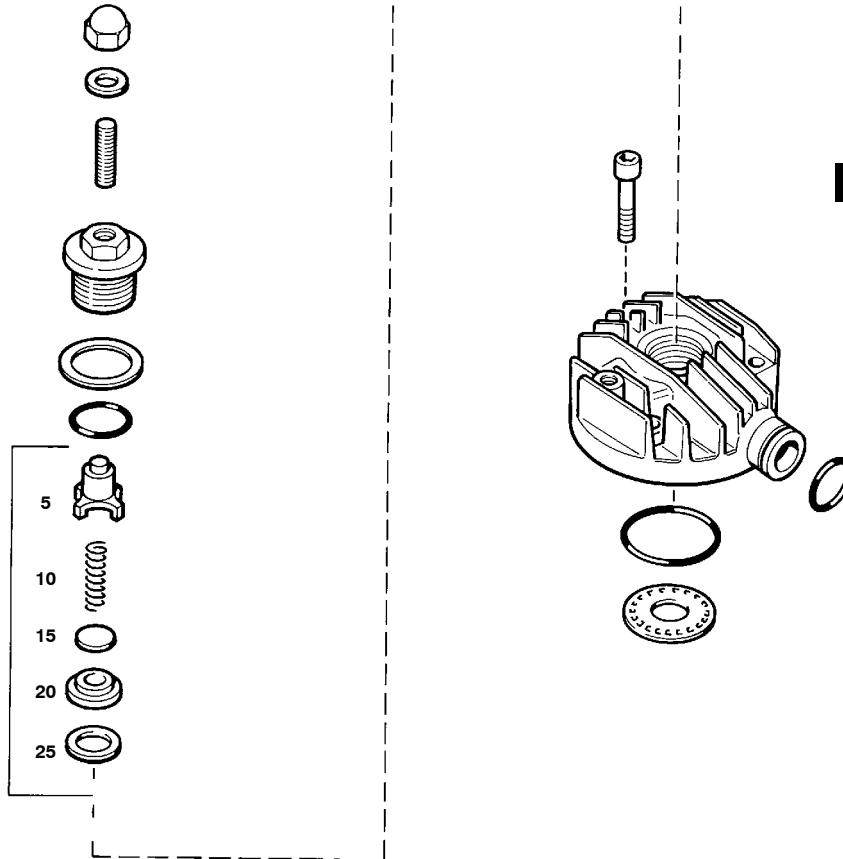
Baugruppe 014583
Assembly 014583
Assemblage 014583

Druckventil kpl.
Pressure valve
Soupape de compression

TUCM2-6a

Klasse/ Class/ Classe			Pos.	Bestell-Nr. Part No. No. de cde.	Anz. Qty. Qté.	Benennung	Designation	Dénomination
a	b	c						
	X		5	012840	1	Druckventileinsatz kpl.	pressure valve insert	soupape de pression
X			10	N3521	1	O-Ring	o-ring	joint torique
			15	14332	1	Tellerfeder	spring washer	rondelle-ressort
			20	14124	1	Verschraubung	coupling	raccord
	X		25	71064	1	Gewindestift	stud	goujon fileté
X			30	N380	1	Dichtung	gasket	joint
			35	N84	1	Sechskant-Hutmutter	acorn nut	écrou borgne

IK100 II



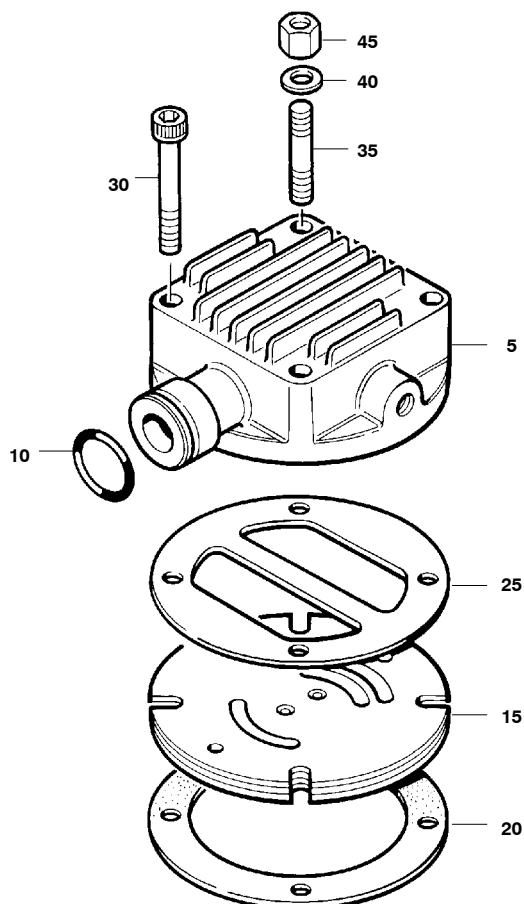
Wartungssätze
Maintenance sets
Kits d'entretien

Baugruppe 012840
Assembly 012840
Assemblage 012840

Druckventileinsatz kpl.
Pressure valve insert
Soupape de compression

TUCM2-6b

Klasse/ Class/ Classe			Pos.	Bestell-Nr. Part No. No. de cde.	Anz. Qty. Qté.	Benennung	Designation	Dénomination
a	b	c						
			5		1	Druckventileinsatz	pressure valve insert	soupape de pression
			10	1026	1	Ventilfeder	valve spring	ressort de soupape
			15		1	Ventilplatte	valve plate	plaque de soupape
			20		1	Ventilsitz	valve seat	siège de soupape
X			25	240	1	Dichtung	gasket	joint


IK120 II
IK12.4 II

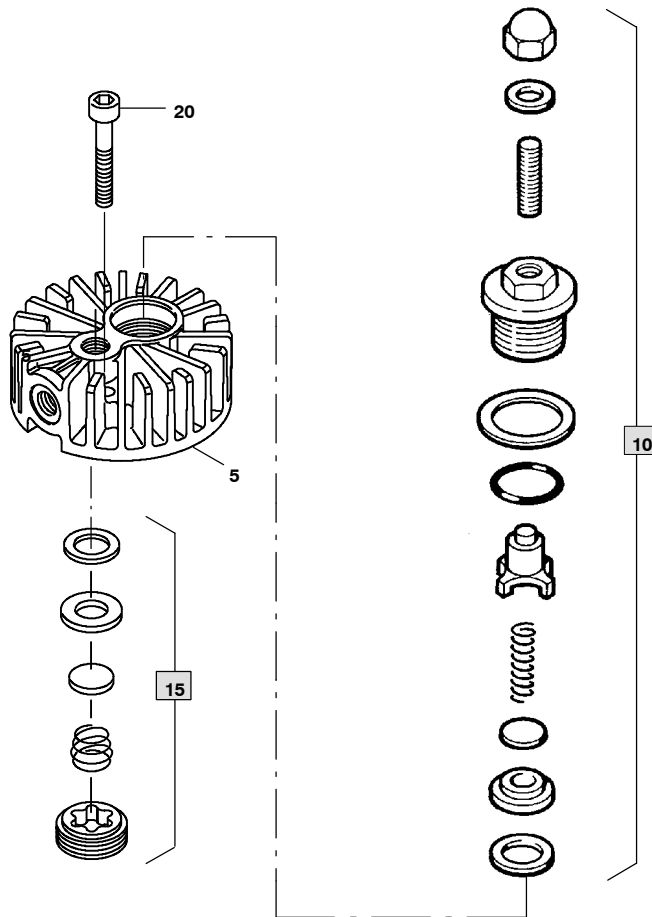
 Wartungssätze
 Maintenance sets
 Kits d'entretien

 Baugruppe 069977
 Assembly 069977
 Assemblage 069977

 Ventilkopf 1. Stufe
 Valve head 1st stage
 Culasse 1er étage

TUCM2-7

Klasse/ Class/ Classe			Pos.	Bestell-Nr. Part No. No. de cde.	Anz. Qty. Qté.	Benennung	Designation	Dénomination
a	b	c						
			5	58261	1	Ventilkopf	valve head	culasse
			10	N1539	1	O-Ring	o-ring	joint torique
	X		15	N4670	1	Lamellenventil	reed valve	soupape à lamelles
X			20	58262	1	Zylinder-Dichtung	gasket	joint
X			25	63340	1	Dichtung	valve head gasket	joint de culasse
			30	N1282	3	Zylinderschraube	allen screw	vis à six pans creux
			35	N4065	1	Stiftschraube	stud	goujon fileté
			40	N58	1	Scheibe	washer	rondelle
			45	5290	1	Verlängerungsmutter	extension	écrou de rallonge



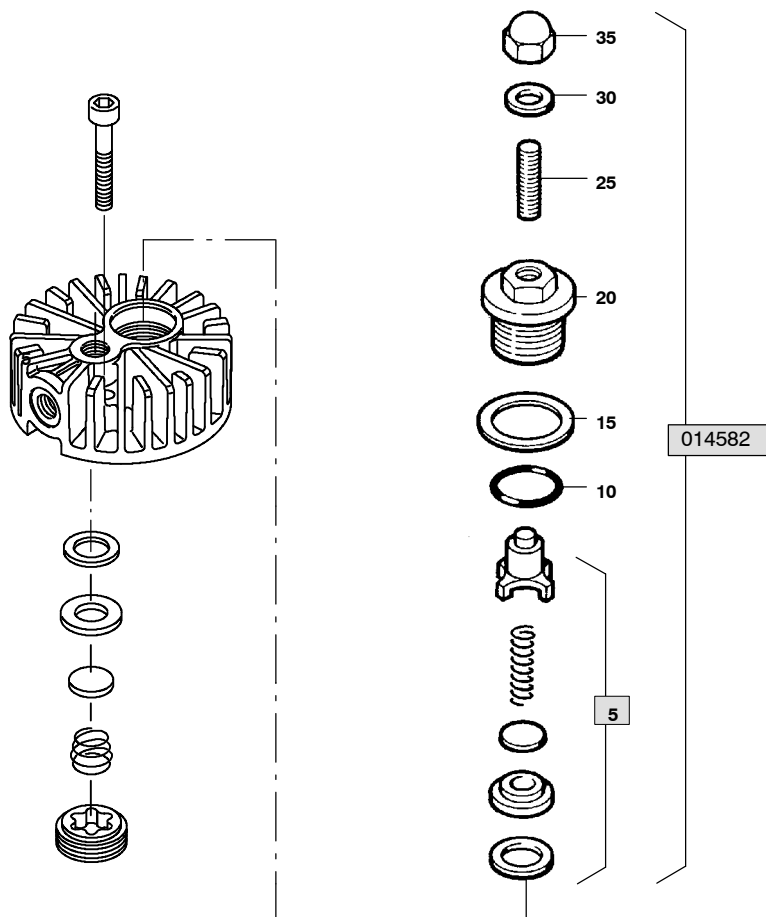
Wartungssätze
Maintenance sets
Kits d'entretien

Baugruppe 069955
Assembly 069955
Assemblage 069955

Ventilkopf
Valve head
Culasse

TUCM2-8

Klasse/ Class/ Classe			Pos.	Bestell-Nr. Part No. No. de cde.	Anz. Qty. Qté.	Benennung	Designation	Dénomination
a	b	c						
			5	14123	1	Ventilkopf	valve head	culasse
			10	014582	1	Druckventil kpl.	discharge valve assy.	soupape de pression
	X		15	012841	1	Saugventil	intake valve	soupape d'aspiration
			20	N503	6	Zylinderschraube	allen screw	vis à six pans creux

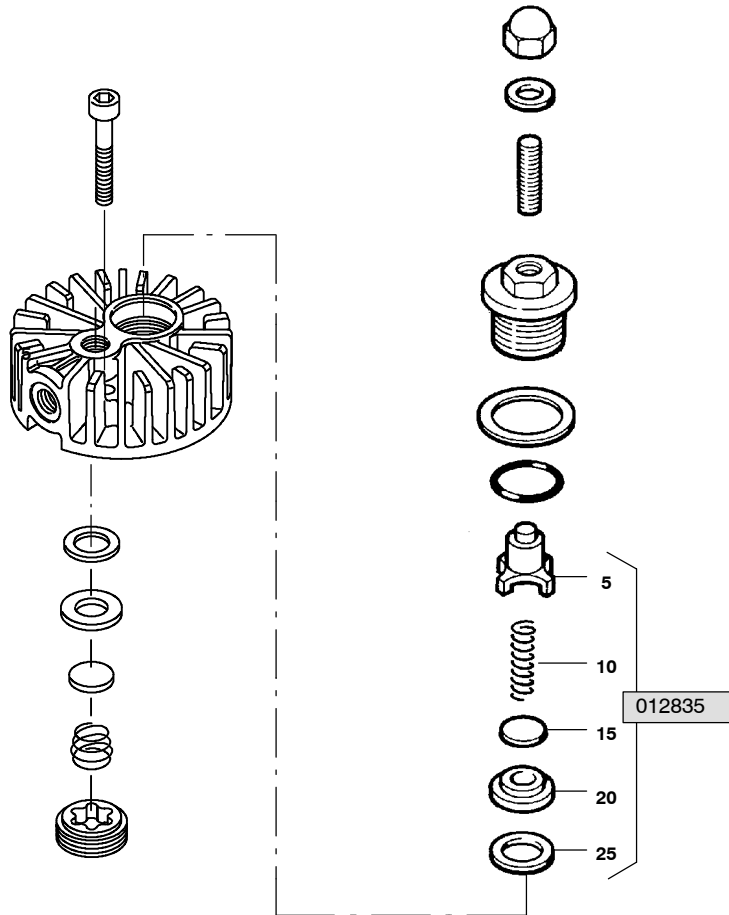

 Wartungssätze
 Maintenance sets
 Kits d'entretien

 Baugruppe 014582
 Assembly 014582
 Assemblage 014582

 Druckventil kpl.
 Pressure valve assy.
 Soupape de compression cpl.

TUCM2-8a

Klasse/ Class/ Classe			Pos.	Bestell-Nr. Part No. No. de cde.	Anz. Qty. Qté.	Benennung	Designation	Dénomination
a	b	c						
	X		5	012835	1	Druckventileinsatz kpl.	discharge valve insert	soupape de pression
X			10	N3521	1	O-Ring	o-ring	joint torique
			15	14332	1	Tellerfeder	spring washer	rondelle-ressort
			20	14124	1	Verschraubung	coupling	raccord
	X		25	71064	1	Gewindestift	stud	goujon fileté
X			30	N380	1	Dichtung	gasket	joint
			35	N84	1	Sechskant-Hutmutter	acorn nut	écrou borgne



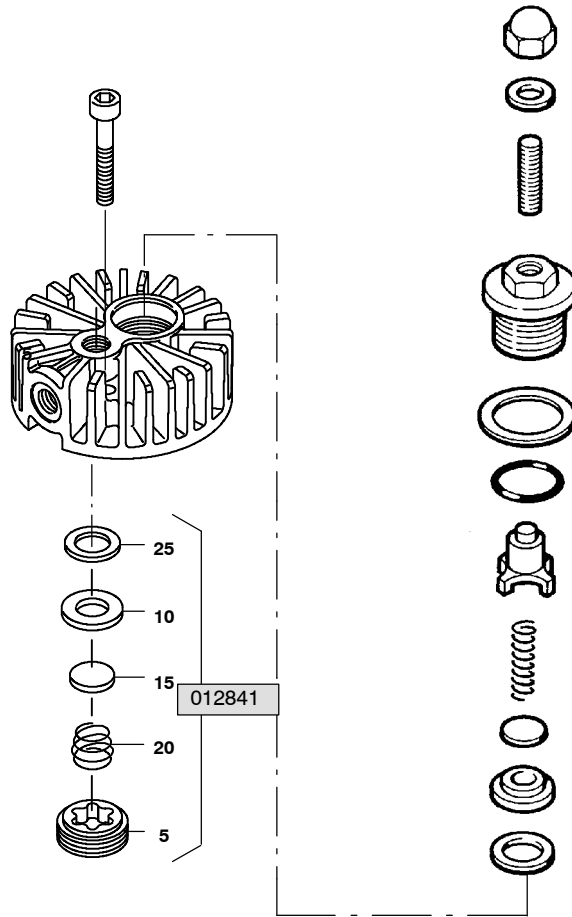
Wartungssätze
Maintenance sets
Kits d'entretien

Baugruppe 012835
Assembly 012835
Assemblage 012835

Druckventileinsatz kpl.
Pressure valve insert assy
Soupape de compression cpl.

TUCM2-8b

Klasse/ Class/ Classe			Pos.	Bestell-Nr. Part No. No. de cde.	Anz. Qty. Qté.	Benennung	Designation	Dénomination
a	b	c						
			5		1	Druckventileinsatz	discharge valve insert	soupape de pression
			10	1026	1	Ventilfeder	valve spring	ressort de soupape
			15		1	Ventilplatte	valve plate	clapet
			20		1	Ventilsitz	valve seat	siège de soupape
X			25	240	1	Dichtung	gasket	joint



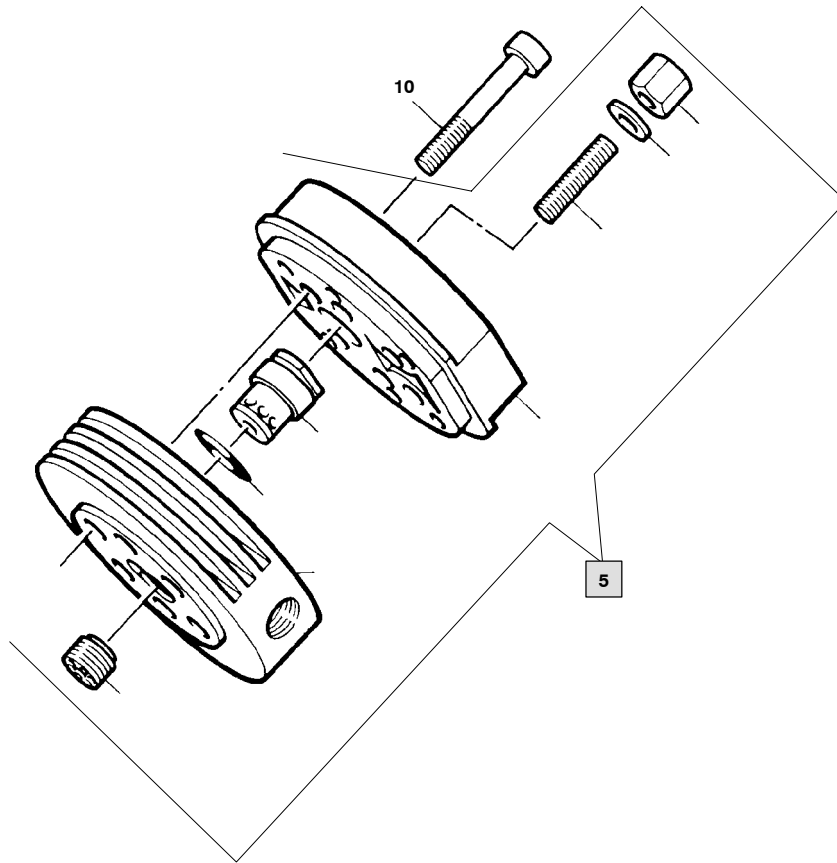
Wartungssätze
Maintenance sets
Kits d'entretien

Baugruppe 012841
Assembly 012841
Assemblage 012841

Saugventil
Intake valve
Soupape d'aspiration

TUCM2-8c

Klasse/ Class/ Classe			Pos.	Bestell-Nr. Part No. No. de cde.	Anz. Qty. Qté.	Benennung	Designation	Dénomination
a	b	c						
			5		1	Ventilverschraubung	valve cover	cage de soupape
			10		1	Ventilsitz	valve seat	siège de soupape
			15		1	Ventilplatte	valve plate	clapet
			20		1	Druckfeder	pressure spring	ressort de pression
X			25	240	1	Dichtung	gasket	joint



068607/12/948



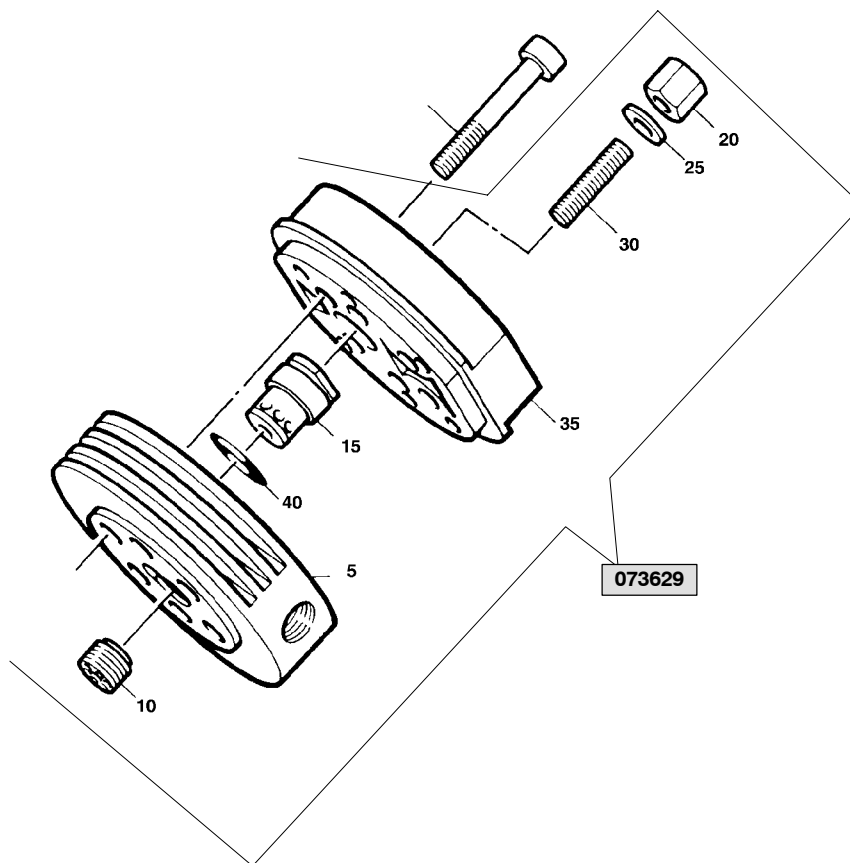
Wartungssätze
Maintenance sets
Kits d'entretien

Baugruppe 068607
Assembly 068607
Assemblage 068607

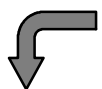
Ventilkopf
Valve head
Culasse

TUCM2-9

Klasse/ Class/ Classe			Pos.	Bestell-Nr. Part No. No. de cde.	Anz/ Qty/ Qté	Benennung	Designation	Dénomination
a	b	c						
			5	073629	1	Ventilkopf	valve head	culasse
			10	N1282	6	Zylinderschraube	allen screw	vis à six pans creux



073629/12/98

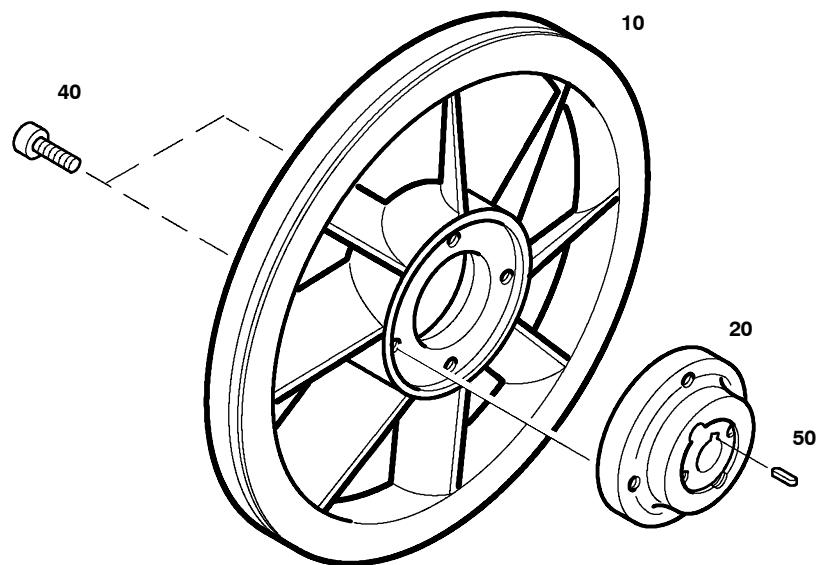

 Wartungssätze
 Maintenance sets
 Kits d'entretien

 Baugruppe 073629
 Assembly 073629
 Assemblage 073629

 Ventilkopf
 Valve head
 Culasse

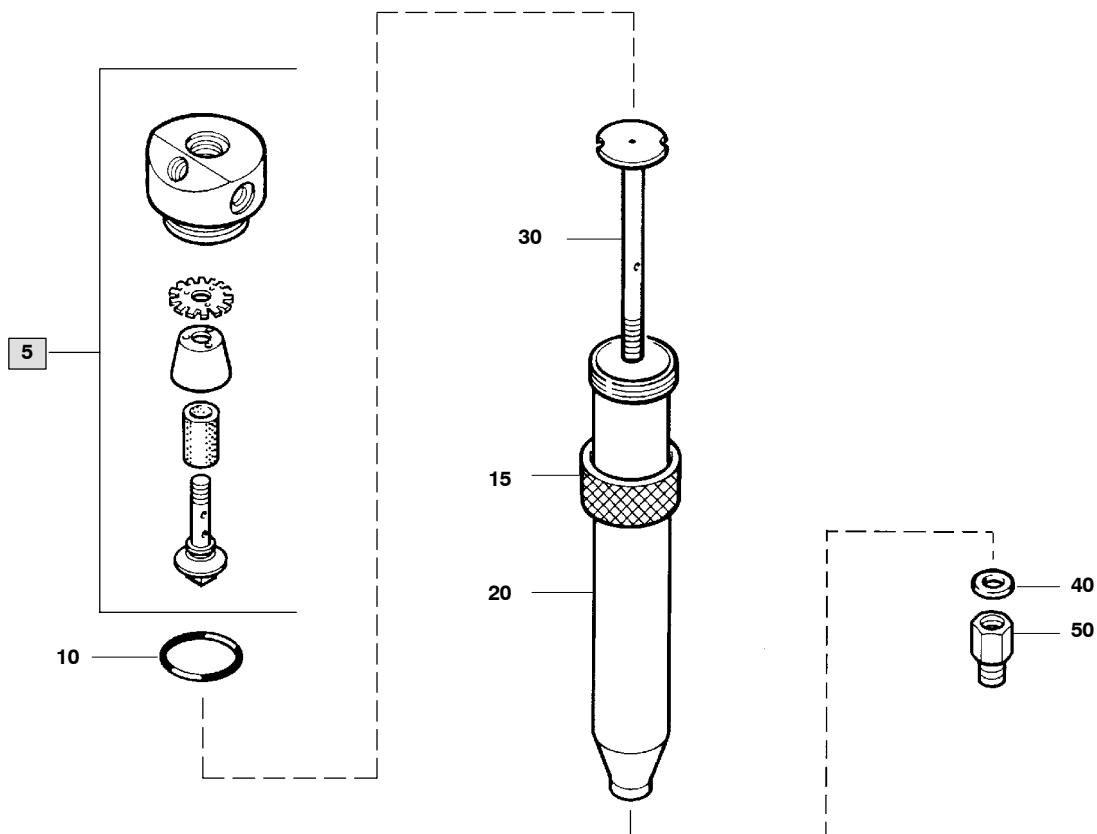
TUCM2-9a

Klasse/ Class/ Classe			Pos.	Bestell-Nr. Part No. No. de cde.	Anz/ Qty/ Qté	Benennung	Designation	Dénomination
a	b	c						
			5	65191	1	Ventilkopf	valve head	culasse
	X		10	07790	1	Saugventil	suction valve	clapet d'aspiration
	X		15	014121	1	Druckventil	pressure valve	soupape de pression
			20	N3623	1	Sechskant-Hutmutter	acorn nut	écrou borgne
X			25	N3625	1	Dichtring	gasket	joint
	X		30	71065	1	Gewindestift	stud	goujon fileté
			35	14118	1	Ventilkopf-Deckel	valve head cover	couvercle de culasse
			40	N2789	1	O-Ring	o-ring	joint torique


 Wartungssätze
 Maintenance sets
 Kits d'entretien

Baugruppe 076251
Assembly 076251
Assemblage 076251
Schwungrad
Flywheel
Volant-ventilateur
TUCM2-10

Klasse/ Class/ Classe			Pos.	Bestell-Nr. Part No. No. de cde.	Anz. Qty. Qté.	Benennung	Designation	Dénomination
a	b	c						
			10	76217	1	Ventilatorrad	fanwheel	ventilateur
			20	76211	1	Ventilatorradnabe	fanwheel hub	moyeu de ventilateur
			40	N61	4	Zylinderschraube	allen screw	vis à six pans creux
			50	N1386	1	Paßfeder	feather key	ressort d'ajustage



78189/02/00


 Wartungssätze
 Maintenance sets
 Kits de maintenance

Baugruppe 78189
Assembly 78189
Assemblage 78189
Zwischenabscheider
Intermediate separator
Séparateur intermédiaire
TUCM2-11

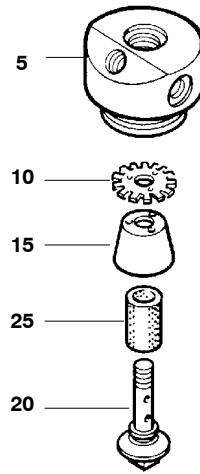
Klasse/ Class/ Classe			Pos.	Bestell-Nr. Part No. No. de cde.	Anz. Qty. Qté.	Benennung	Designation	Dénomination
a	b	c						
			5	*	1	Filterkopf kpl.	filter head assy.	tête de filtre cpl.
X			10	N3556	1	O-Ring	o-ring	joint torique
			15	13937	1	Überwurfmutter	screw cap	écrou borgne
			20	*	1	Behältergehäuse	filter housing	corps de filtre
			30	76613	1	Einschraubteil kpl.	screw in part assy.	manchon fileté
			40	N1316	1	Dichtring	gasket	joint
			50	N20215	1	G-Aufschraubstutzen	straight connector	raccord droit mâle

*

nur zusammen lieferbar

only available together

Ne sont livrées qu'ensemble



78189/02/00



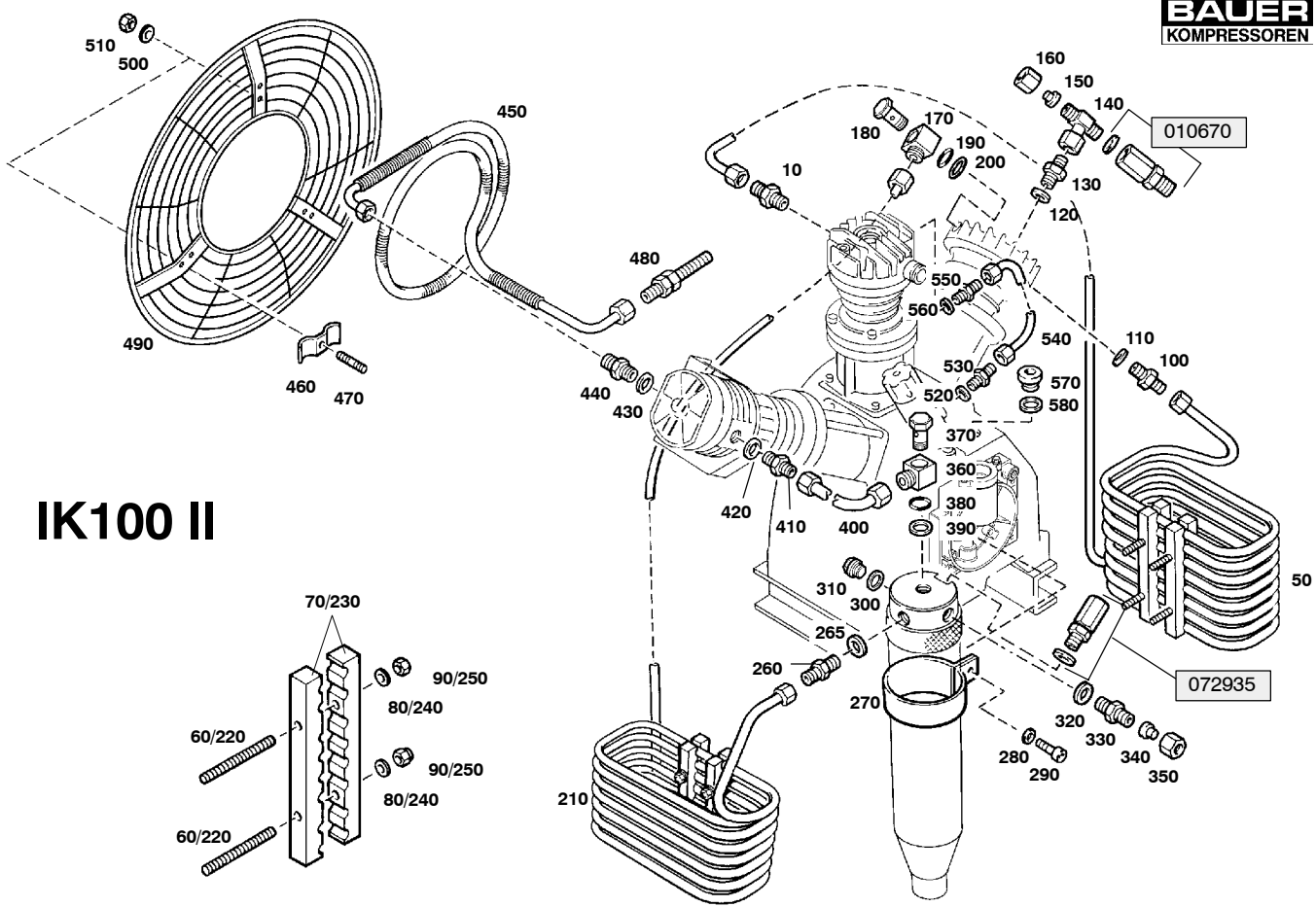
Wartungssätze
Maintenance sets
Kits de maintenance

Baugruppe 78188
Assembly 78188
Assemblage 78188

Filterkopf kpl.
Filter head assy.
Tête de filtre cpl.

TUCM2-11a

Klasse/ Class/ Classe			Pos.	Bestell-Nr. Part No. No. de cde.	Anz. Qty. Qté.	Benennung	Designation	Dénomination
a	b	c						
			5		1	Filterkopf	filter head	tête de filtre
			10	12784	1	Verteilerblech	distribution plate	plaque de dispersion
			15	12785	1	Pralltrichter	baffle funnel	cône
			20	12786	1	Schraube	center screw	vis centrale
X			25	N2726	1	Filtereinsatz	filter insert	élément filtrant



IK100 II



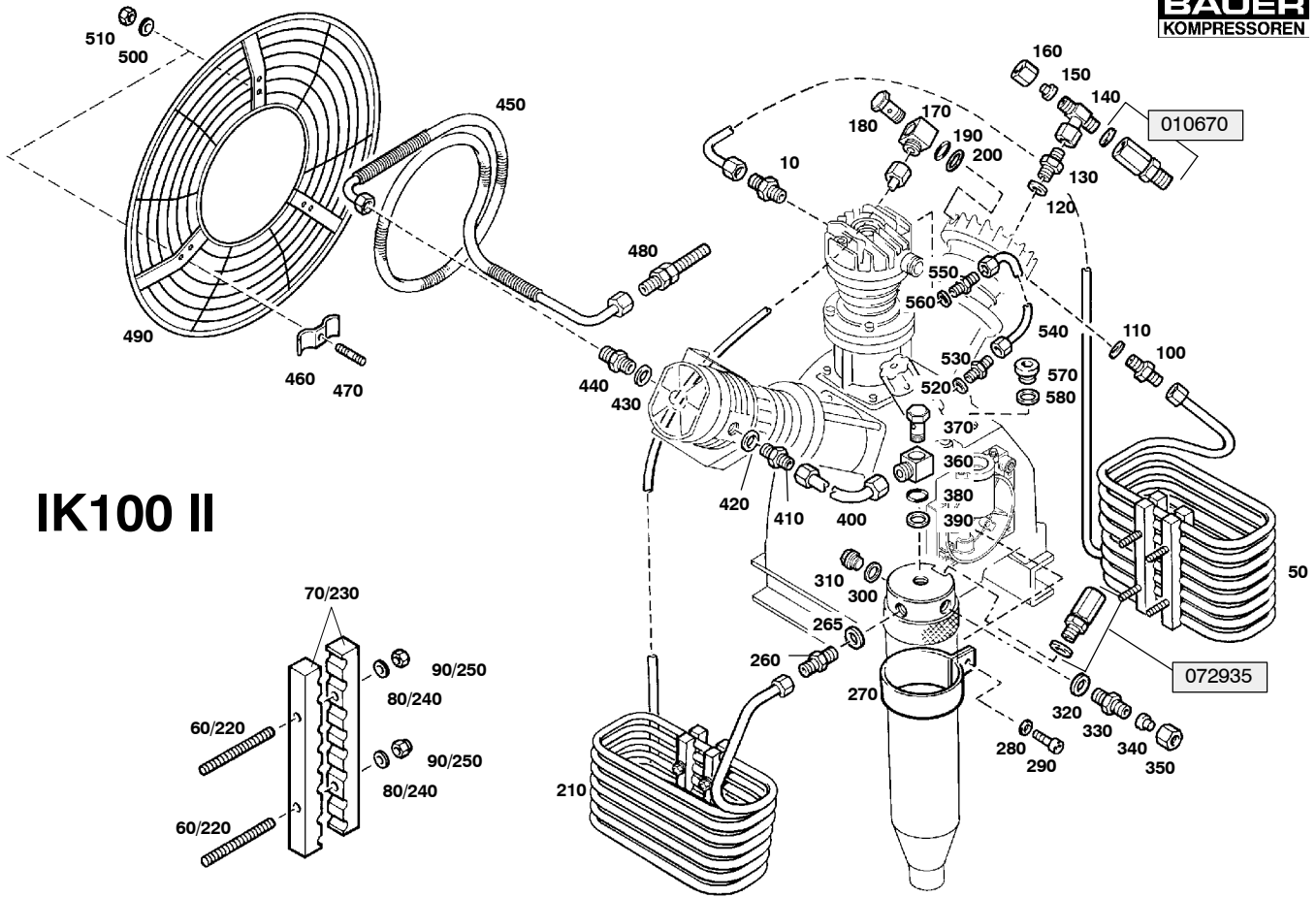
Wartungssätze
Maintenance sets
Kits d'entretien

Baugruppe 78190
Assembly 78190
Assemblage 78190

Kühlung IK100 II
Cooling system IK100 II
Refrroidissement IK100 II

TUCM2-12

Klasse/ Class/ Classe			Pos.	Bestell-Nr. Part No. No. de cde.	Anz. Qty. Qté.	Benennung	Designation	Dénomination
a	b	c						
			10	N20189	1	G-Einschraubstutzen	male connector	raccord droit mâle
			50	78202	1	Zwischenkühler kpl.	intermediate cooler cpl.	refroidisseur interméd.
			60	N3494	4	Stiftschraube	stud	goujon fileté
			70	62773	4	Fixierung	fixing for cooler	fixation de refroidisseur
			80	N102	4	Scheibe	washer	rondelle
			90	N1042	4	Sechskantmutter	hexagon nut self-locking	écrou hexagonal auto-fr
			100	N20059	1	G-Einschraubstutzen	fitting	raccord droit mâle
			110	N1316	1	Dichtring	gasket	joint
			120	N1316	1	Dichtring	gasket	joint
			130	N20195	1	G-Einschraubstutzen	male connector	raccord droit mâle
			140	N20019	1	Einst. T-Stutzen	adjustable T connector	raccord T mâle
			150	N4530	1	Verschlußstopfen	plug	bouchon
			160	N3610	1	Überwurfmutter	screw cap 6S	écrou borgne
			170	N25449	1	Gehäuse	block	bloc
			180	N25450	1	Hohlschraube	empty scew	boulon creux
			190	N25452	1	O-Ring	o-ring	joint torique
			200	N25451	1	Dichtkantenring	gasket	joint
			210	78195	1	Zwischenkühler kpl.	intercooler	refroidisseur interméd.
			220	N3494	4	Stiftschraube	stud	goujon fileté
			230	62773	4	Fixierung	fixing for cooler	fixation de refroidisseur
			240	N102	4	Scheibe	washer	rondelle
			250	N1042	4	Sechskantmutter	hexagon nut self-locking	écrou hexagonal auto-fr
			260	N20059	1	G-Einschraubstutzen	fitting	raccord
			265	N1316	1	Dichtring	gasket	joint
			270	77894	2	Rohrschelle	clamp	collier
			280	N2460	2	Scheibe	washer	rondelle
			290	N88	2	Sechskantschraube	hexagon screw	vis hexagonale
			300	N1316	1	Dichtring	gasket	joint
			310	N52	1	Verschlußschraube	plug	bouchon fileté



IK100 II

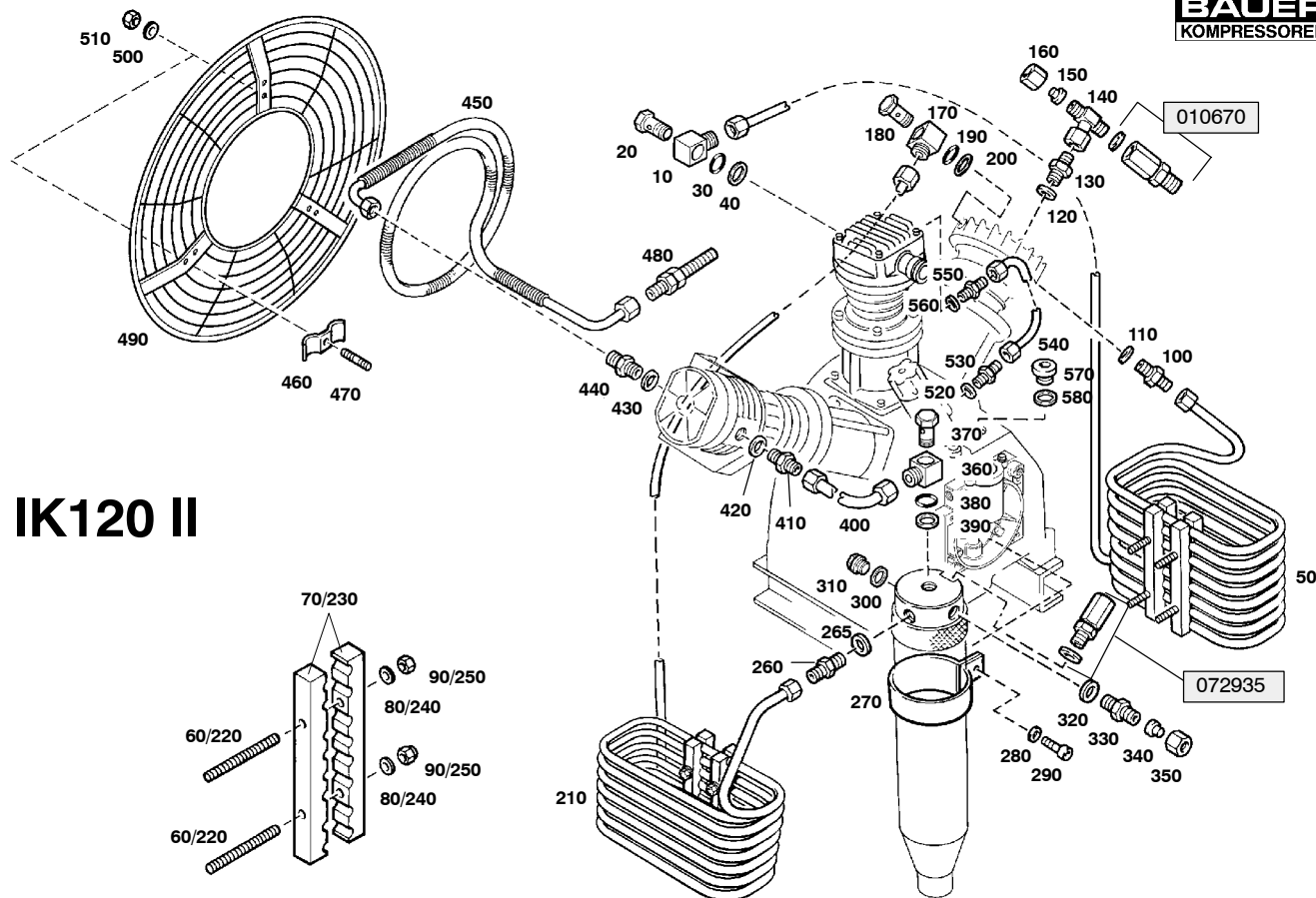
Wartungssätze
 Maintenance sets
 Kits d'entretien

Baugruppe 78190
 Assembly 78190
 Assemblage 78190

Kühlung IK100 II
 Cooling system IK100 II
 Refroidissement IK100 II

TUCM2-12

Klasse/ Class/ Classe			Pos.	Bestell-Nr. Part No. No. de cde.	Anz. Qty. Qté.	Benennung	Designation	Dénomination
a	b	c						
			320	N1316	1	Dichtring	gasket	joint
			330	N20195	1	G-Einschraubstutzen	male connector	raccord droit mâle
			340	N4530	1	Verschlußstopfen	plug	bouchon
			350	N3610	1	Überwurfmutter	screw cap 6S	écrou borgne
			360	N25449	1	Gehäuse	block	bloc
			370	N25450	1	Hohlschraube	banjo bolt	boulon creux
			380	N25452	1	O-Ring	o-ring	joint torique
			390	N25451	1	Dichtkantenring	gasket	joint
			400	78197	1	Verbindungsleitung kpl.	connecting tube assy.	conduite de liaison cpl.
			410	N20059	1	G-Einschraubstutzen	fitting	raccord
			420	N1316	1	Dichtring	gasket	joint
			430	56983	1	Dichtring	gasket	joint
			440	71148	1	Rohrverschraubung	connector	raccord
			450	070724	1	Nachkühler kpl.	after cooler cpl.	refroidisseur final cpl.
			460	11887	3	Schelle	double strap	collier double
			470	78199	3	Gewindestift	headless screw	vis sans tête
			480	N20183	1	G-Schottstutzen	connector	raccord
			490	78200	1	Lüferradschutz	flywheel protector	protection du ventilateur
			500	N58	3	Scheibe	washer	rondelle
			510	N370	3	Sechskantmutter	hexagon nut self-locking	écrou hexagonal auto-fr
			520	N1316	1	Dichtring	gasket	joint
			530	N20014	1	G-Einschraubstutzen	male connector	raccord droit mâle
			540	073583	1	Verbindungsleitung kpl.	connecting tube assy.	conduite de liaison cpl.
			550	N20014	1	G-Einschraubstutzen	male connector	raccord droit mâle
			560	N1316	1	Dichtring	gasket	joint
			570	N314	1	Verschlußschraube	plug	bouchon fileté
			580	N293	1	Dichtring	gasket	joint



IK120 II

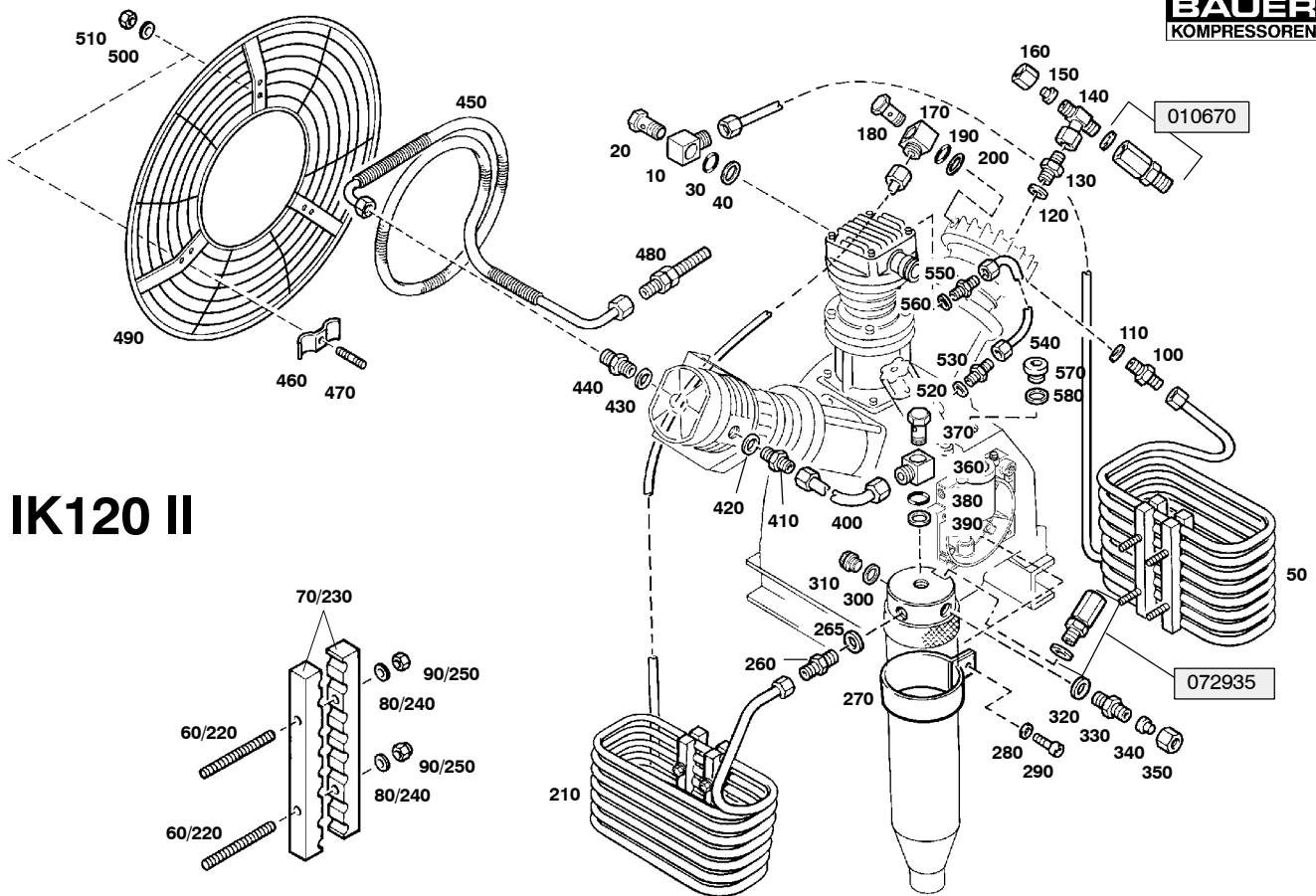

 Wartungssätze
 Maintenance sets
 Kits d'entretien

 Baugruppe 78191
 Assembly 78191
 Assemblage 78191

 Kühlung IK120 II
 Cooling system IK120 II
 Refroidissement IK120 II

TUCM2-13

Klasse/ Class/ Classe			Pos.	Bestell-Nr. Part No. No. de cde.	Anz. Qty. Qté.	Benennung	Designation	Dénomination
a	b	c						
			10	N25449	1	Gehäuse	block	bloc
			20	N25450	1	Hohlschraube	banjo bolt	boulon creux
			30	N25452	1	O-Ring	o-ring	joint torique
			40	N25451	1	Dichtkantenring	gasket	joint
			50	78193	1	Zwischenkühler kpl.	inter-cooler assy.	refroidisseur interméd.
			60	N3494	4	Stiftschraube	stud	goujon fileté
			70	62773	4	Fixierung	fixing for cooler	fixation de refroidisseur
			80	N102	4	Scheibe	washer	rondelle
			90	N1042	4	Sechskantmutter	hexagon nut self-locking	écrou hexagonal auto-fr
			100	N20059	1	G-Einschraubstutzen	fitting	raccord droit mâle
			110	N1316	1	Dichtring	gasket	joint
			120	N1316	1	Dichtring	gasket	joint
			130	N20195	1	G-Einschraubstutzen	male connector	raccord droit mâle
			140	N20019	1	Einst. T-Stutzen	adjustable T connector	raccord T mâle
			150	N4530	1	Verschlußstopfen	plug	bouchon
			160	N3610	1	Überwurfmutter	screw cap 6S	écrou borgne
			170	N25449	1	Gehäuse	block	bloc
			180	N25450	1	Hohlschraube	banjo bolt	boulon creux
			190	N25452	1	O-Ring	o-ring	joint torique
			200	N25451	1	Dichtkantenring	gasket	joint
			210	78195	1	Zwischenkühler kpl.	inter-cooler assy.	refroidisseur interméd.
			220	N3494	4	Stiftschraube	stud	goujon fileté
			230	62773	4	Fixierung	fixing for cooler	fixation de refroidisseur
			240	N102	4	Scheibe	washer	rondelle
			250	N1042	4	Sechskantmutter	hexagon nut self-locking	écrou hexagonal auto-fr
			260	N20059	1	G-Einschraubstutzen	fitting	raccord
			265	N1316	1	Dichtring	gasket	joint
			270	77894	2	Rohrschelle	clamp	collier
			280	N2460	2	Scheibe	washer	rondelle



IK120 II



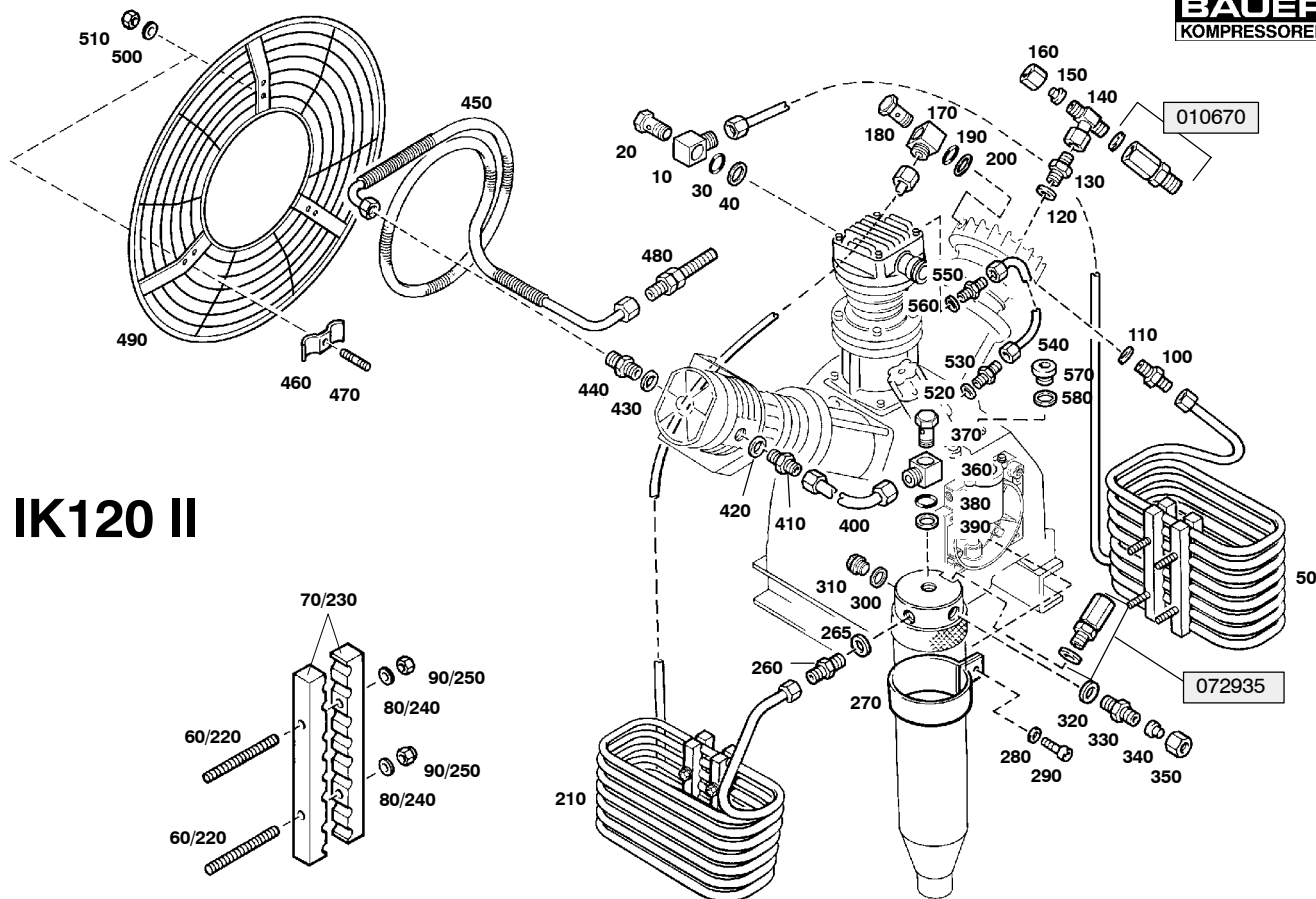
Wartungssätze
 Maintenance sets
 Kits d'entretien

Baugruppe 78191
 Assembly 78191
 Assemblage 78191

Kühlung IK120 II
 Cooling system IK120 II
 Refroidissement IK120 II

TUCM2-13

Klasse/ Class/ Classe			Pos.	Bestell-Nr. Part No. No. de cde.	Anz. Qty. Qté.	Benennung	Designation	Dénomination
a	b	c						
			290	N88	2	Sechskantschraube	hexagon screw	vis hexagonale
			300	N1316	1	Dichtring	gasket	joint
			310	N52	1	Verschlußschraube	plug	bouchon fileté
			320	N1316	1	Dichtring	gasket	joint
			330	N20195	1	G-Einschraubstutzen	male connector	raccord droit mâle
			340	N4530	1	Verschlußstopfen	plug	bouchon
			350	N3610	1	Überwurfmutter	screw cap 6S	écrou-chapeau
			360	N25449	1	Gehäuse	housing	raccord
			370	N25450	1	Hohlschraube	banjo bolt	boulon creux
			380	N25452	1	O-Ring	o-ring	joint torique
			390	N25451	1	Dichtkantenring	gasket	joint
			400	78197	1	Verbindungsleitung kpl.	connecting tube	conduite de liaison cpl.
			410	N20059	1	G-Einschraubstutzen	fitting	raccord
			420	N1316	1	Dichtring	gasket	joint
			430	56983	1	Dichtring	gasket	joint
			440	71148	1	Rohrverschraubung	connector	raccord
			450	070724	1	Nachkühler kpl.	after cooler cpl.	refroidisseur final cpl.
			460	11887	3	Schelle	double strap	collier double
			470	78199	3	Gewindestift	stud	vis sans tête
			480	N20183	1	G-Schottstutzen	connector	raccord
			490	78200	1	Lüfferradschutz	fanwheel protector	protection du ventilateur
			500	N58	3	Scheibe	washer	rondelle
			510	N370	3	Sechskantmutter	hexagon nut self-locking	écrou hexagonal auto-fr
			520	N1316	1	Dichtring	gasket	joint
			530	N20014	1	G-Einschraubstutzen	male connector	raccord droit mâle
			540	073585	1	Verbindungsleitung kpl.	connecting tube cpl.	tube de connexion
			550	N20014	1	G-Einschraubstutzen	male connector	raccord droit mâle
			560	N1316	1	Dichtring	gasket	joint



IK120 II



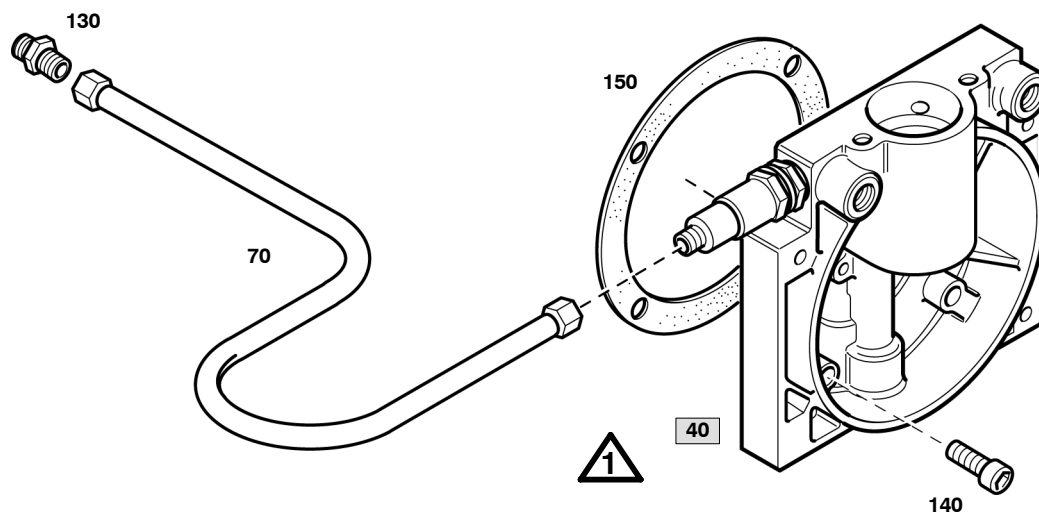
Wartungssätze
Maintenance sets
Kits d'entretien

Baugruppe 78191
Assembly 78191
Assemblage 78191

Kühlung IK120 II
Cooling system IK120 II
Refroidissement IK120 II

TUCM2-13

Klasse/ Class/ Classe			Pos.	Bestell-Nr. Part No. No. de cde.	Anz. Qty. Qté.	Benennung	Designation	Dénomination
a	b	c						
			570	N314	1	Verschlußschraube	plug	bouchon fileté
			580	N293	1	Dichtring	gasket	joint



078039/12/01

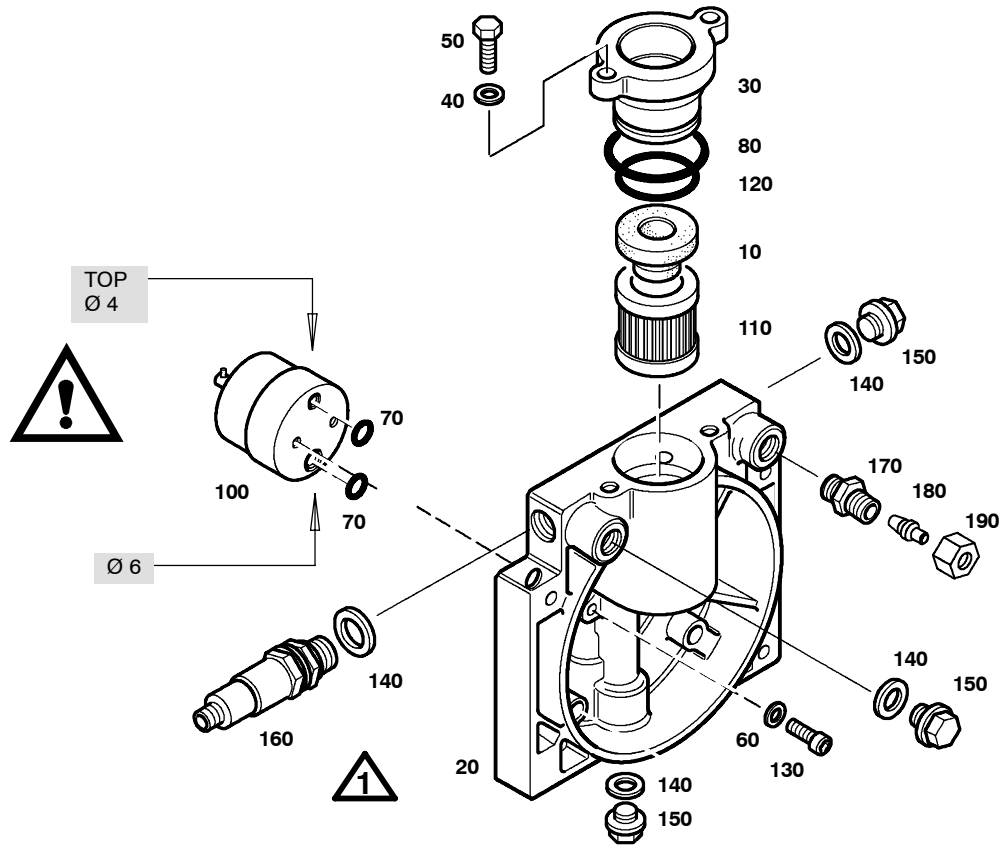

 Wartungssätze
 Maintenance sets
 Kits d'entretien

 Baugruppe 078039
 Assembly 078039
 Assemblage 078039

 Druckölschmierung kpl.
 Lubricating system assy.
 Lubrification cpl.

TUCM2-14

Klasse/ Class/ Classe			Pos.	Bestell-Nr. Part No. No. de cde.	Anz. Qty. Qté.	Benennung	Designation	Dénomination
a	b	c						
			40	077884	1	Druckölschmierung	Lubricating system	lubrification
			70	80384	1	Verbindungsleitung kpl.	connecting tube assy.	tuyau cpl.
			130	N20237	1	G-Einschraubstutzen	straight male stud	manchon fileté mâle
			140	N503	4	Zylinderschraube	allen screw	vis six pans creux
			150	78421	1	Dichtung	gasket	joint



077884/12/01

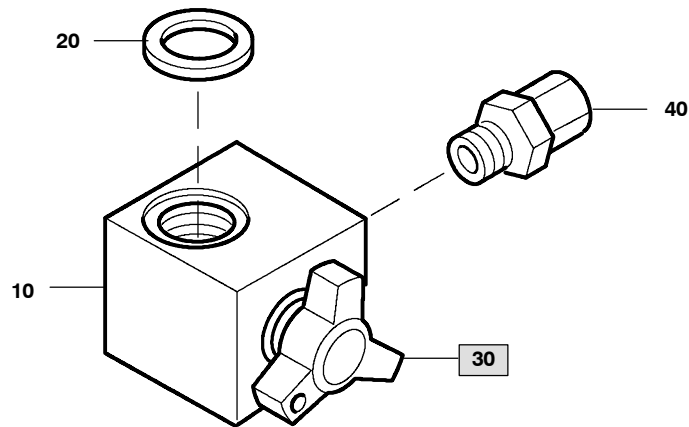

 Wartungssätze
 Maintenance sets
 Kits d'entretien

 Baugruppe 077884
 Assembly 077884
 Assemblage 077884

 Druckölschmierung
 Lubricating system
 Lubrification

TUCM2-14a

Klasse/ Class/ Classe			Pos.	Bestell-Nr. Part No. No. de cde.	Anz. Qty. Qté.	Benennung	Designation	Dénomination
a	b	c						
			10	77774	1	Dichtung Gummi	rubber gasket	joint
			20	77878	1	Deckel f. Ölpumpe	cover for oil pump	couvercle
			30	77885	1	Deckel f. Ölfilter	cover for oil filter	couvercle
			40	N58	2	Scheibe	washer	rondelle
			50	N19506	2	Sechskantschraube	hex. screw	vis hex.
			60	N2889	2	Dichtring	gasket	joint
			70	N3489	2	O-Ring	o-ring	joint torique
			80	N4058	1	O-Ring	o-ring	joint torique
			100	N24585	1	Zahnradpumpe	gear pump	pompe à huile
X			110	N25326	1	Filterelement	filter element	élément filtrant
			120	N25327	1	O-Ring	o-ring	joint torique
			130	N25328	2	Zylinderschraube	allen screw	vis six pans creux
			140	N1316	4	Dichtring	gasket	joint
			150	N52	3	Verschlußschraube	plug	bouchon fileté
			160	077970	1	Reguliventil	regulating valve	soupape régulatrice
			170	N20065	1	G-Einschraubstutzen	straight male stud	manchon fileté mâle
			180	N16309	1	Verschlußstopfen	plug	bouchon
			190	N1049	1	Überwurfmutter	screw cap 6S	écrou borgne



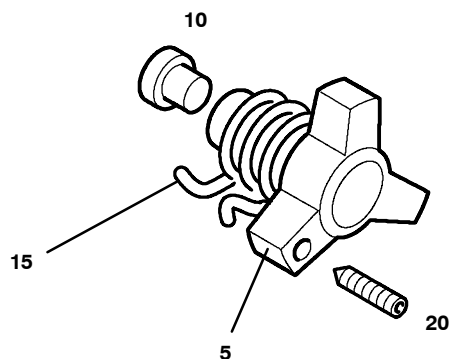
Wartungssätze
Maintenance sets
Kits d'entretien

Baugruppe 78432
Assembly 78432
Assemblage 78432

Kondensatablaßhahn
Condensate drain tap
Robinet de purge

TUCM2-15

Klasse/ Class/ Classe			Pos.	Bestell-Nr. Part No. No. de cde.	Anz. Qty. Qté.	Benennung	Designation	Dénomination
0	2	5						
			10	78423	1	Ablaßhahnkörper, kpl.	drain valve body	corps de robinet de purge
X			20	N19368	1	Dichtung	gasket	joint
			30	065500	1	Knebelschraube kpl.	tommy screw assy.	molette cpl.
X			40	N24910	1	Verschraubung	hose connector	raccord

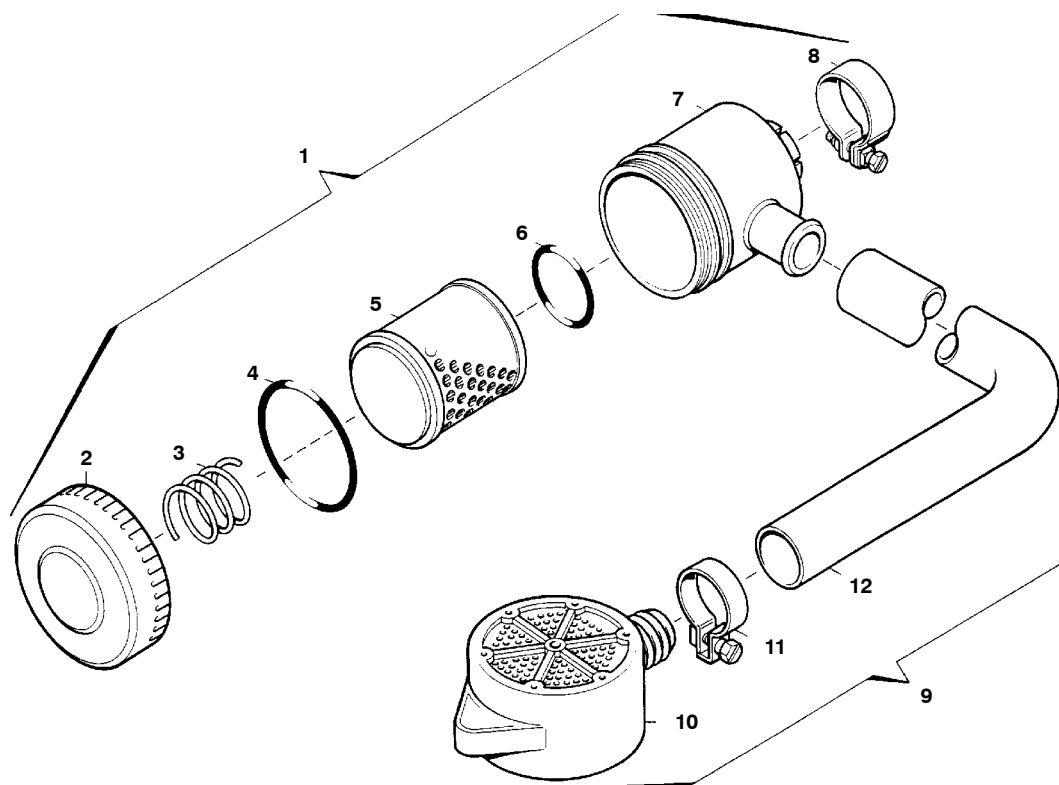

 Wartungssätze
 Maintenance sets
 Kits d'entretien

 Baugruppe 055500
 Assembly 055500
 Assemblage 055500

 Knebelschraube mit Sicherungsfeder
 Tommy screw with retaining spring
 Molette avec ressort

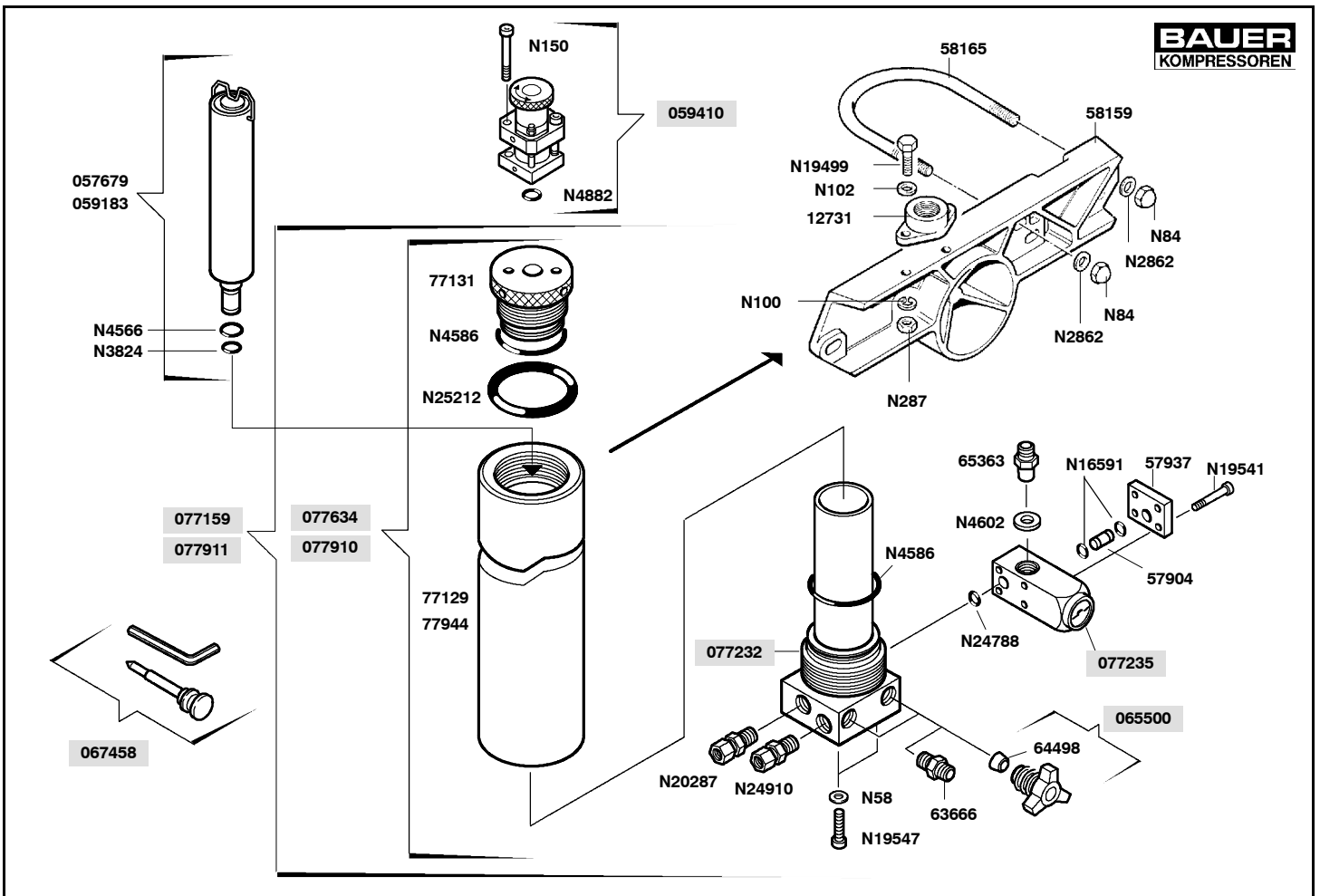
TUCM2-15a

Klasse/ Class/ Classe			Pos.	Bestell-Nr. Part No. No. de cde.	Anz. Qty. Qté.	Benennung	Designation	Dénomination
a	b	c						
			5	11392	1	Knebelschraube	tommy screw	molette
			10	64498	1	Dichtung	gasket	joint
			15	13284	1	Sicherungsfeder	locking spring	ressort d'arrêt
			20	N16947	1	Gewindestift	stud	vis sans tête


 Wartungssätze
 Maintenance sets
 Kits d'entretien

Bildtafel 013758 **Ansaugfilter mit Ansaugschlauch**
Figure 013758 **Intake filter with intake hose**
Planche 013758 **Filtre d'aspiration avec tuyau d'aspiration**
TUCM2-16

Klasse/ Class/ Classe			Pos.	Bestell-Nr. Part No. No. de cde.	Benennung	Designation	Dénomination	Gewicht Weight Poids (kg)	Abmessungen Dimensions Dimensions
a	b	c							
			1	013758	Ansaugfilter kpl.	Intake filter Assy.	Filtre d'aspiration	0.340	
			2	12771	Ansaugfilterdeckel	Intake filter cover	Chapeau du filtre d'aspiration	0.080	
			3	10528	Druckfeder	Spring	Ressort de pression	0.008	
X			4	N4451	O-Ring	O-ring	Joint torique	0.010	Ø 75 x 3
X			5	N70	Filtereinsatz	Filter element	Élément filtrant	0.070	
X			6	13757	O-Ring	O-ring	Joint torique	0.005	Ø 35 x 5
			7	12770	Ansaugfiltergehäuse	Intake filter housing	Corps du filtre d'aspiration	0.150	
			8	N 3374	Rohrschelle	Clamp	Collier pour tuyaux	0.020	
			9	014539*	Ansaugschl. kpl. mit Filter	Intake hose cpl. with filter	Tuyau d'asp. cpl. avec filtre		
			10	057691*	Vorfilter	Pre-filter	Premier filtre	0.115	
			11	N2011*	Schlauchklemme	Hose clamp	Collier pour tuyaux	0.005	Nr. 38, Ø 28 - 30
			12	N1005*	Ansaugschlauch	Intake hose	Tuyau d'aspiration	0.680	
				*	Zusatzausstattung gem. Auf- trag	Optional extra	Équipement supplémentaire		

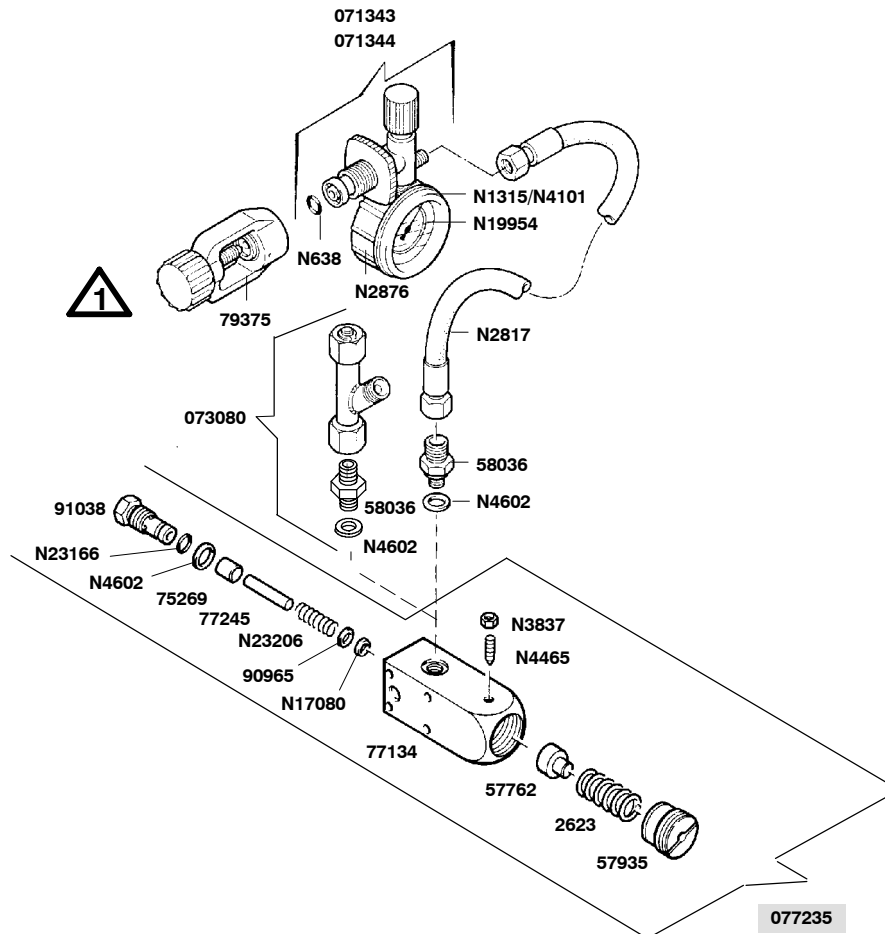


TUCM2-17

Wartungssätze
Maintenance sets
Kits d'entretien

Bildtafel **78210** Filtersystem P21
Figure **78210** Filter system P21
Planche **78210** Système de filtration P21

Klasse/ Class/ Classe			Bestell-Nr. Part No. No. de cde.	Benennung	Designation	Dénomination	Gewicht Weight Poids (kg)	Abmessungen Dimensions Dimensions
a	b	c						
			057679	Triplexpatrone	Triplex cartridge	Cartouche Triplex	0.300	MS-AC-MS
			059183	Triplexpatrone mit CO-Entf.	Triplex cart. with CO removal	Cart. Triplex avec éli. du CO	0.300	AC-MS-MS-HP
			059410**	Sicherheitsventil	Safety valve	Soupape de sûreté	0.500	100 - 350 bar
			065500	Kondensatablaßhahn kpl.	Condensate drain tap assy.	Robinet de purge cpl.	0.090	
			067458	Werkzeugsatz f. Knebelschr.	Tool set for petcock handle	Jeu d'out. pour rob. de purge		Zubehör/accessory
			077159***	Filter P21 (ohne Patrone)	Filter P21 (without cartridge)	Syst. P21 (sans cartouche)		Austria, Germany, France
			077232*	Filterboden*	Filter bottom*	Fond de filtre*	1.568	
			077235	Druckhalteventil	Pressure maintaining valve	Clapet de maintien de press.	0.040	
			077634****	Filtergehäuse kpl.	Filter housing assy	Corps de filtre cpl.		Austria, Germany, France
			077910****	Filtergehäuse kpl.	Filter housing assy	Corps de filtre cpl.		nur Japan/Japan only
			077911***	Filter P21 (ohne Patrone)	Filter P21 (without cartridge)	Syst. P21 (sans cartouche)		nur Japan/Japan only
			12731	Füllventilbefestigung	Filling valve mounting	Fixation de rob. de rempliss.		
			57904	Verbindungsrohr	Connection pipe	Conduite de connexion		
			57937	Abschlußdeckel	Cover	Couvercle de recouvrement	0.048	
			58159	Filterhalterung	Filter mounting	Support de filtre		
			58165	Befestigungsbügel	U-bolt	Etrier de fixation		
			61452	Drehstift f. Patronenwechsel	Pin for cartridge change			nicht abgeb./not shown
			63666	Gerade Rohrverschraubung	Male connector	Raccord droit mâle		
			64498	Dichtung	Gasket	Joint	0.002	
			65363	UNIMAM-Verschraubung	Connection	Raccord		
			77129*/****	Filtergehäuse*	Filter housing*	Corps de filtre*	2.515	Austria, Germany, France
			77131*	Verschraubung	Plug	Capeau de filtre	0.206	
			77944*/****	Filtergehäuse*	Filter housing*	Corps de filtre*	2.515	nur Japan/Japan only
			N58	Scheibe	Washer	Rondelle	0.005	B 8,4 DIN 125
			N84	Hutmutter	Acorn nut	Ecrou borgne	0.013	M 8 DIN 1587
			N102	Scheibe	Washer	Rondelle	0.010	B 6,4 DIN 125
			N100	Federring	Lock washer	Rondelle élastique	0.001	A 6 DIN 127
			N150	Innensechskantschraube	Allen screw	Vis à six pans creux		M8x60, DIN 912
			N287	Sechskantmutter	Hex. nut	Ecrou hexagonal	0.005	M 6 DIN 934
			N2862	Scheibe	Washer	Rondelle	0.002	Ø 8,4 DIN 7349
			N3824	O-Ring	O-ring	Joint torique	0.004	Ø 7,59 x 2,62
			N4566	O-Ring	O-ring	Joint torique	0.001	Ø 9,19 x 2,62
X			N4586	O-Ring	O-ring	Joint torique	0.004	Ø 59,92 x 3,53
	X		N4602	USIT-Ring	USIT-Ring	Joint	0.001	U 14-18.7-1.5
			N4882	O-Ring	O ring	Joint torique		16x2
			N15500	Gummiprofil	Rubber	Profilé en caoutchouc		12 mm; 260 mm

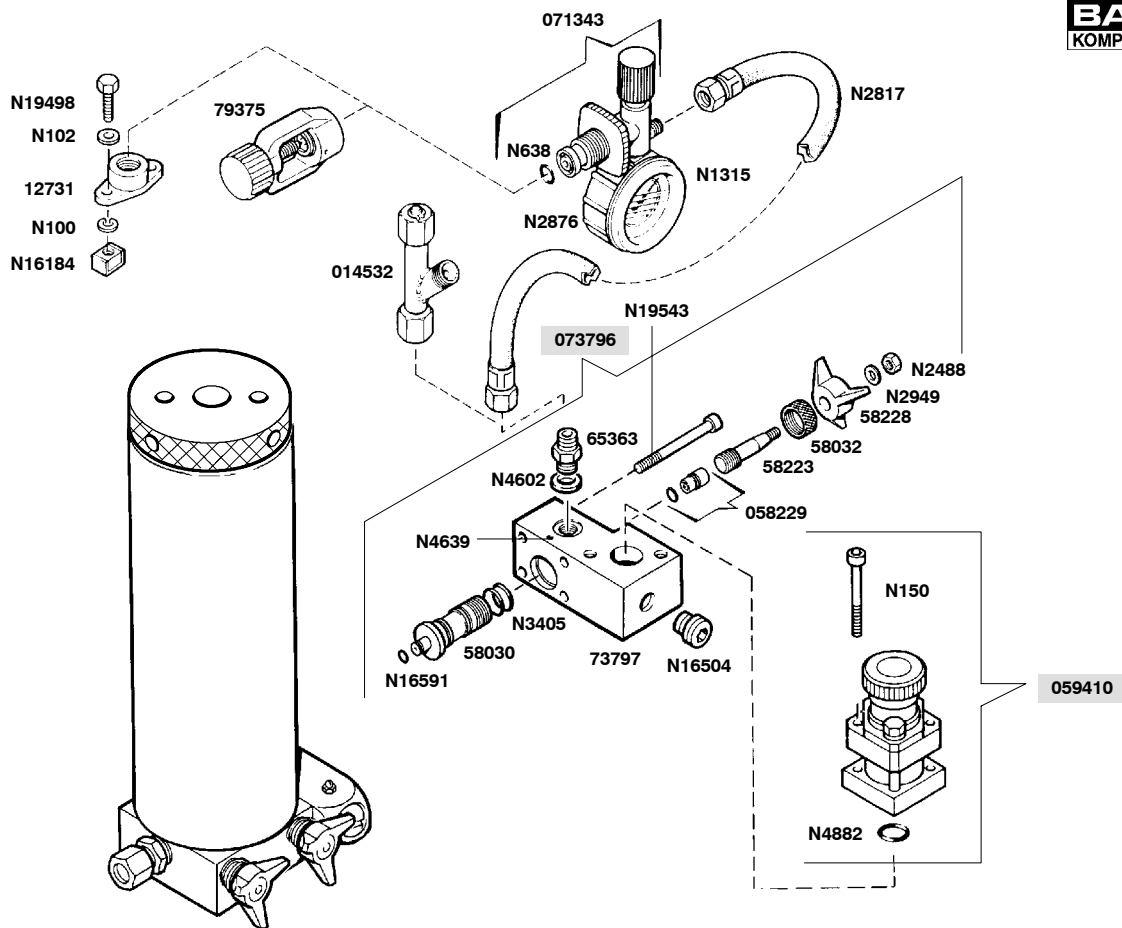

 Wartungssätze
 Maintenance sets
 Kits d'entretien

Bildtafel 077235
Figure 077235
Planche 077235

Druckhalteventil, Füllleinrichtung
Pressure maintaining valve, filling device
Soupape de maintien de pression, dispositif de remplissage

TUCM2-18

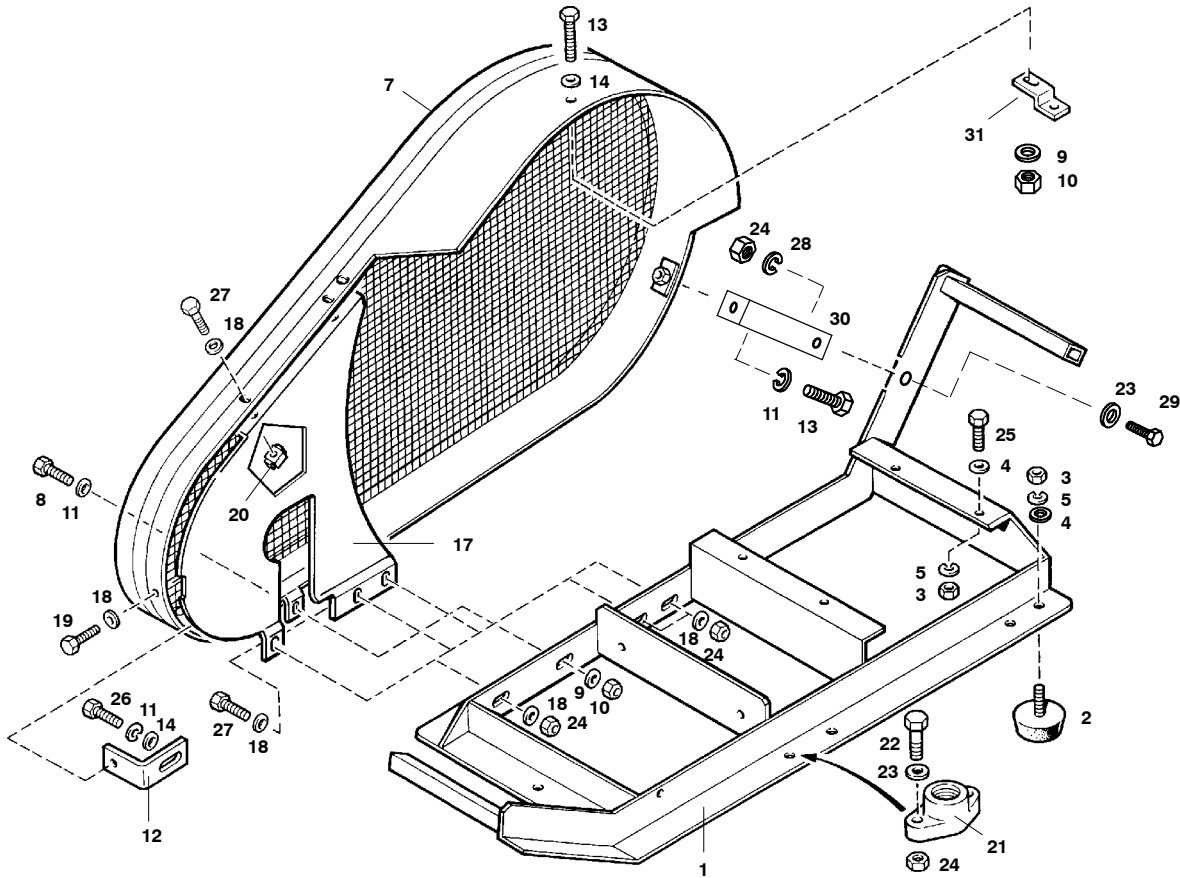
Klasse/ Class/ Classe			Bestell-Nr. Part No. No. de cde.	Benennung	Designation	Dénomination	Gewicht Weight Poids (kg)	Abmessungen Dimensions Dimensions		
a	b	c								
			071343	Füllventil	Filling valve	Robinet de remplissage		200 bar		
			071344	Füllventil	Filling valve	Robinet de remplissage		300 bar		
	X		072349	Reparatursatz für Füllventil	Repair kit for filling valve	Kit de rép. p. robinet de rempl.				
			073080	Verteiler	Distributor	Distributeur				
			077235	Druckhalteventil	Pressure maintaining valve	Clapet de maintien de press.	0.240			
			2623	Druckfeder	Spring	Ressort				
			57762	Federaufnahme	Spring seat	Siège de ressort				
			57935	Einstellschraube	Adjustment screw	Vis de réglage				
	X		58036	Schlauchnippel	Hose nipple	Raccord pour tuyau				
			75269	Ventilkolben	Valve piston	Piston de clapet	0.020			
			77134	Ventilkörper	Valve housing	Corps de clapet				
	X		77245	Zylinderstift	Pressure pin	Cheville cylindrique	0.005			
			79375	Internat. Füllanschlußbügel	International connection	Raccord international		200 bar		
			90965	Scheibe	Washer	Rondelle				
			91038	Druckhalteventilsitz	Press. maintaining valve seat	Siège du clap. maint. de pre.	0.025			
			N638	O-Ring	O-ring	Joint torique	0.005	Ø 11 x 2,5		
			N781	Innensechskantschraube	Allen screw	Vis à six pans creux	0.015	M 6 x 60	DIN912	
			N1315	Manometer	Pressure gauge	Manomètre	0.332	PN200		
			N2817	Füllschlauch	Filling hose	Tuyau de remplissage				
			N2876	Schutzkappe	Protection cap	Chapeau de protection	0.036			
	X		N3837	Sechskantmutter	Hex. nut	Ecrou hexagonal		NM 4	DIN980	
			N4101	Manometer	Pressure gauge	Manomètre	0.332	PN300		
			N4465	Gewindestift	Stud	Vis sans tête	0.001	M 4 x 10	DIN553	
	X		N4602	USIT-Ring	USIT-Ring	Joint	0.001	U 14-18.7-1.5		
	X		N17080	Dichtung	Gasket	Joint		5 x 8 x 2.3		
			N19954	Ersatzglas	Replacement glas	Verre de réchange				
	X		N23166	O-Ring	O-ring	Joint torique	0.005	Ø 7 x1.5; NBR; 90 Shore		
			N23206	Druckfeder	Spring	Ressort				
			*	nur zusammen lieferbar	available only as a set	ne sont livrées qu'ensemble				
			**	Druck bei Bestellung angeben	Indicate pressure on order	Indiquer la pression à la commande				


 Wartungssätze
 Maintenance sets
 Kits d'entretien

Bildtafel 073796
Figure 073796
Planche 073796

Umschaltvorrichtung PN200/PN300
Switch over device PN200/PN300
Dispositif sélecteur PN200/PN300
TUCM2-19

Klasse/ Class/ Classe			Bestell-Nr. Part No.	Benennung	Designation	Dénomination	Gewicht Weight Poids (kg)	Abmessungen Dimensions Dimensions	
a	b	c	No. de cde.						
			08487	Internat. Füllanschlußbügel	International connection	Raccord international			
			014532	Verteiler	Distributeur	Distributeur			
X			058229	Spindelkolben kpl.	Spindle piston assy.	Piston de broche cpl.	0.005		
			059410	Sicherheitsventil	Safety valve	Soupape de sûreté	0.310	225 bar	
			071343	Füllventil	Filling valve	Robinet de remplissage			PN200
			073796	Umschaltvorrichtung kpl.	Switch over device assy.	Dispositif sélecteur cpl.			
			12731	Füllventilbefestigung	Fixation for filling valve	Robinet de remplissage			
			58030	Spindelaufnahme	Spindle carrier	Porte broche	0.054		
			58032	Sicherungsmutter	Lock nut	Contre-écrou	0.010		
			58223	Spindel	Spindle	Broche			
			58228	Knebelgriff	Tap	Manette	0.023		
			65363	UNIMAM-Verschraubung	Connection	Raccord			
			73797	Umschalteiste	Switch-over block	Bloc sélecteur	0.254		
			N100	Federring	Lock washer	Rondelle élastique		A 6	DIN127
			N102	Scheibe	Washer	Rondelle		Ø 6,4	DIN125
			N150	Innensechskantschraube	Allen screw	Vis à six pans creux		M8x60, DIN 912	
			N638	O-Ring	O-ring	Joint torique	0.005	Ø 11 x 2,5	
			N1315	Manometer	Pressure gauge	Manomètre	0.332	PN200	
			N2488	Sechskantmutter, selbsts.	Hex. nut, self locking	Ecrou hex., auto-freinant	0.002	NM 5	DIN980
			N2817	Füllschlauch	Filling hose	Tuyau de remplissage			
			N2876	Schutzkappe	Protection cap	Capot de protection	0.036		
			N2949	Scheibe	Washer	Rondelle	0.005	Ø 5,3	DIN125
			N3405	O-Ring	O-ring	Joint torique	0.005	Ø 12,42 x 1,78	
			N4602	USIT-Ring	USIT-ring	Joint USIT		U 14-18.7-1.5	
			N4639	Zylinderkerbstift	Straight grooved pin	Goupille cylindrique cannelée	0.001	2,5 x 12	DIN1473
			N4882	O-Ring	O ring	Joint torique		16x2	
			N16184	Käfigmutter	Lock nut	Ecrou frein		M 6	
			N16504	Verschlußschraube	Cover screw	Vis de fermeture	0.006	VS-R 1/8-WD;G 1/8; St	
X			N16591	O-Ring	O-ring	Joint torique		Ø 5 x 1,5	
			N19498	Sechskantschraube	Hex. screw	Vis hexagonale		M 6 x 30	DIN933
			N19543	Innensechskantschraube	Allen screw	Vis à six pans creux	0.015	M 6 x 80	DIN912

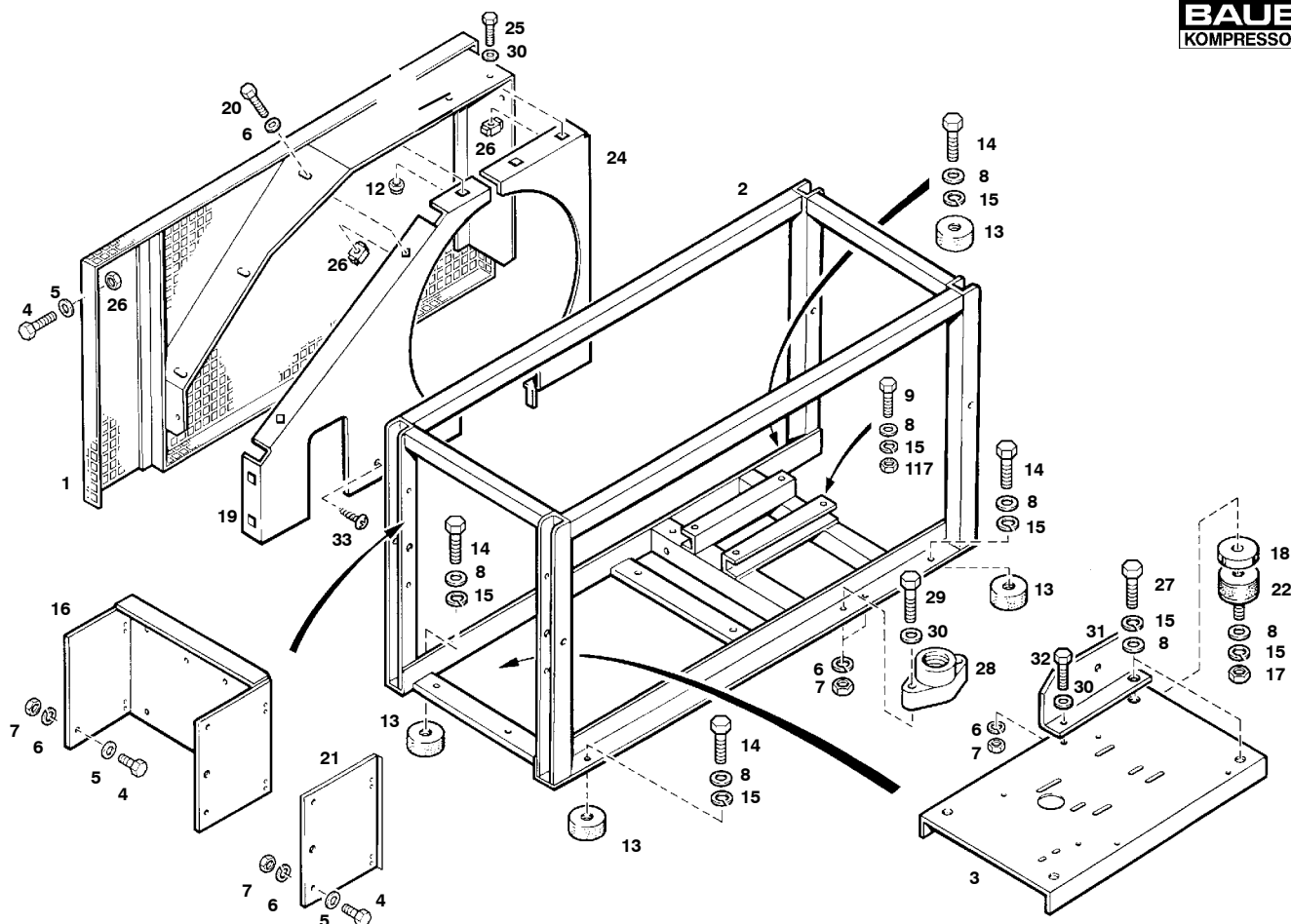

 Wartungssätze
 Maintenance sets
 Kits d'entretien

 Bildtafel 78842
 Figure 78842
 Planche 78842

 Tragrahmen Utilus II, Capitano II
 Portable frame Utilus II, Capitano II
 Cadre portable Utilus II, Capitano II

TUCM2-20

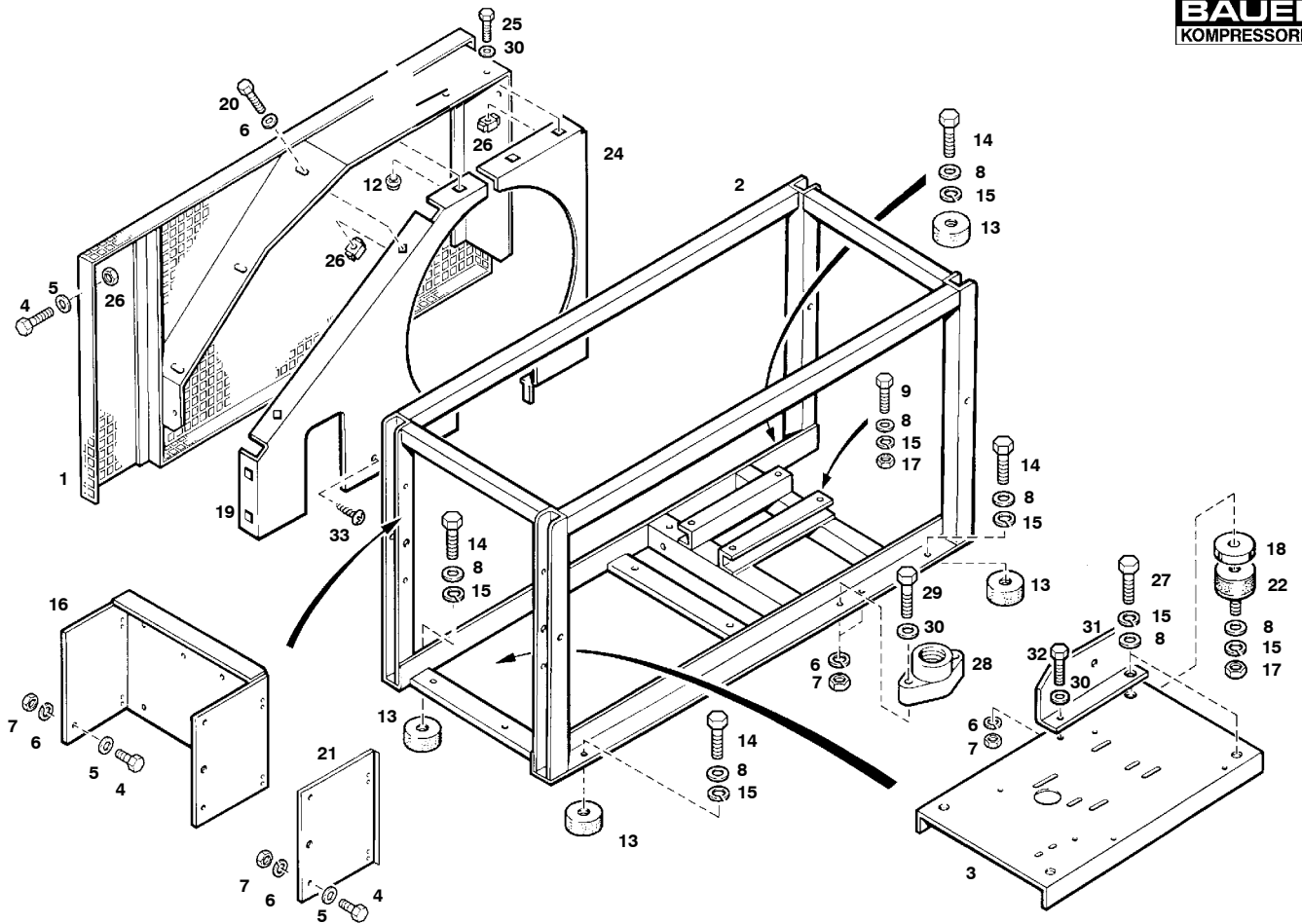
Klasse/ Class/ Classe			Pos.	Bestell-Nr. Part No. No. de cde.	Benennung	Designation	Dénomination	Gewicht Weight Poids (kg)	Abmessungen Dimensions Dimensions	
a	b	c								
			1	78753	Tragrahmen	Frame	Cadre		U II, C II	
			2	N1547	Schwingmetall	Vibration isolator	Amortisseur	0.085	Ø 50 x 15	
			3	N177	Sechskantmutter	Hex. nut	Ecrou hexagonal	0.015	M 10	DIN 934
			4	N16	Scheibe	Washer	Rondelle		B 10.5	DIN 125
			5	N176	Federring	Lock washer	Rondelle élastique	0.005	A 10	DIN 127
			6		entfällt	deleted	annulé			
			7	78768	Riemenschutz	Belt guard	Protection de courroie	3.000		
			8	N19506	Sechskantschraube	Hex. screw	Vis hexagonale		M 8 x 25	DIN 933
			9	N58	Scheibe	Washer	Rondelle	0.005	Ø 8,4	DIN 125
			10	N370	Sechskantmutter	Hex. nut	Ecrou hexagonal		NM8	DIN 985
			11	N108	Federring	Lock washer	Rondelle élastique	0.005	A 8	DIN 127
			12	67587	Anschlagwinkel	Angle for petrol engine	Equerre pour moteur à gaz		f. Benzinmotor	
			13	N19505	Sechskantschraube	Hex. screw	Vis hexagonale	0.018	M 8 x 20	DIN 933
			14	N2460	Scheibe	Washer	Rondelle		A 8,4	DIN 9021
			15	N19547	Zylinderschraube	Allen screw	Vis à six pans creux	0.020	M 8 x 20	DIN 912
			16	N57	Sechskantmutter	Hex. nut	Ecrou hexagonal		M 8	DIN 934
			17	79224	Abdeckplatte	Cover plate	Plaque de recouvrement		U3E	
			18	N3313	Scheibe	Washer	Rondelle		A 6,4	DIN 9021
			19	N19496	Sechskantschraube	Hex. screw	Vis hexagonale		M 6 x 20	DIN 933
			20	N16184	Käfigmutter	Lock nut	Ecrou frein		M 6	
			21	12731	Füllventilbefestigung	Filling valve bracket	Fixation robinet de rempliss.	0.025		
			22	N19499	Sechskantschraube	Hex. screw	Vis hexagonale		M 6 x 35	
			23	N102	Scheibe	Washer	Rondelle		B 6.4	DIN 125
			24	N1042	Sechskantmutter	Hex. nut	Ecrou hexagonal		NM6	DIN 980
			25	N19512	Sechskantschraube	Hex. screw	Vis hexagonale		M 10 x 25	DIN 933
			26	N15122	Sechskantschraube	Hex. screw	Vis hexagonale		5/16"24UNF x 5,8"	
			27	N19495	Sechskantschraube	Hex. screw	Vis hexagonale		M 6 x 16	DIN 933
			28	N100	Federring	Lock washer	Rondelle élastique		A6	DIN 127
			29	N19495	Sechskantschraube	Hex. screw	Vis hexagonale		M 6 x 16	DIN 933
			30	79221	Anschlagwinkel	Angle	Equerre de butée		U2B/-H	
			31	59032	Befestigungslasche	Bracket	Fixation		f. Riemenschutz	


 Wartungssätze
 Maintenance sets
 Kits d'entretien

Bildtafel 78843
Figure 78843
Planche 78843

Sturzrahmen, Utilus II
Protection Frame, Utilus II
Cadre de protection, Utilus II
TUCM2-21

Klasse/ Class/ Classe			Pos.	Bestell-Nr. Part No. No. de cde.	Benennung	Designation	Dénomination	Gewicht Weight Poids (kg)	Abmessungen Dimensions Dimensions		
a	b	c									
			1	79223	Riemenschutz	Belt guard	Protection de courroie				
			2	78751	Sturzrahmen	Frame	Cadre				
			3	71602	Schwingrahmen	Frame	Cadre				
			4	N19495	Sechskantschraube	Hex. screw	Vis hexagonale	0.010	M 6 x 16	DIN933	
			5	N102	Scheibe	Washer	Rondelle	0.002	B 6,4	DIN125	
			6	N100	Federring	Lock washer	Rondelle élastique	0.001	A 6	DIN127	
			7	N287	Sechskantmutter	Hex. nut	Ecrou hexagonal	0.005	M 6	DIN934	
			8	N16	Scheibe	Washer	Rondelle	0.006	B 10,5	DIN125	
			9	N19512	Sechskantschraube	Hex. screw	Vis hexagonale	0.020	M 10 x 25	DIN933	
			10	N58	Scheibe	Washer	Rondelle	0.005	B 8,4	DIN125	
			11	N108	Federring	Lock washer	Rondelle élastique	0.005	A 8	DIN127	
			12	N57	Sechskantmutter	Hex. nut	Ecrou hexagonal	0.008	M 8	DIN934	
			13	N3290	Schwingmetall	Vibration isolator	Amortisseur	0.140	45 Sh.		
			14	N570	Sechskantschraube	Hex. screw	Vis hexagonale	0.015	M 10		
			15	N176	Federring	Washer	Rondelle		A 10 x 37		
			16	78767	Montageblech	Mounting plate	Tôle de fixation		für Steuerung		
			17	N177	Sechskantmutter	Hex. nut	Ecrou hexagonal	0.015	M 10	DIN934	
			18	60858	Scheibe	Washer	Rondelle		A 10 x 37		
			19	75581	Schutzblech	Guard plate	Tôle de protection				
			20	N19494	Sechskantschraube	Hex. screw	Vis hexagonale	0.005	M 6 x 12	DIN933	
			21	73173	Montageblech	Mounting plate	Tôle de fixation		für Motorschutzschalter		
			22	N1649	Schwingmetall	Vibration isolator	Amortisseur	0.125			
			23	N3638	Sechskantschraube	Hex. screw	Vis hexagonale		M 8 x 12	DIN933	
			24	78752	Schutzblech	Guard plate	Tôle de protection				
			25	N2139	Sechskantschraube	Hex. screw	Vis hexagonale		M 6 x 10	DIN933	
			26	N16184	Käfigmutter	Lock nut	Ecrou frein		M 6		
			27	N3957	Sechskantschraube	Hex. screw	Vis hexagonale		M 10 x 12	DIN933	
			28	12731	Füllventilbefestigung	Bracket for filling valve	Fixation pour robinet de remp.				
			29	N19499	Sechskantschraube	Hex. screw	Vis hexagonale		M 3 x 35	DIN933	
			30	N102	Scheibe	Washer	Rondelle		B 6,4	DIN125	
			31	72163	Schutzblech	Guard plate	Tôle de protection				
			32	N19495	Sechskantschraube	Hex. screw	Vis hexagonale		M 6 x 16	DIN933	
			33	N20667	Sechskantschraube	Hex. screw	Vis hexagonale		B4.8x13	DIN7981	

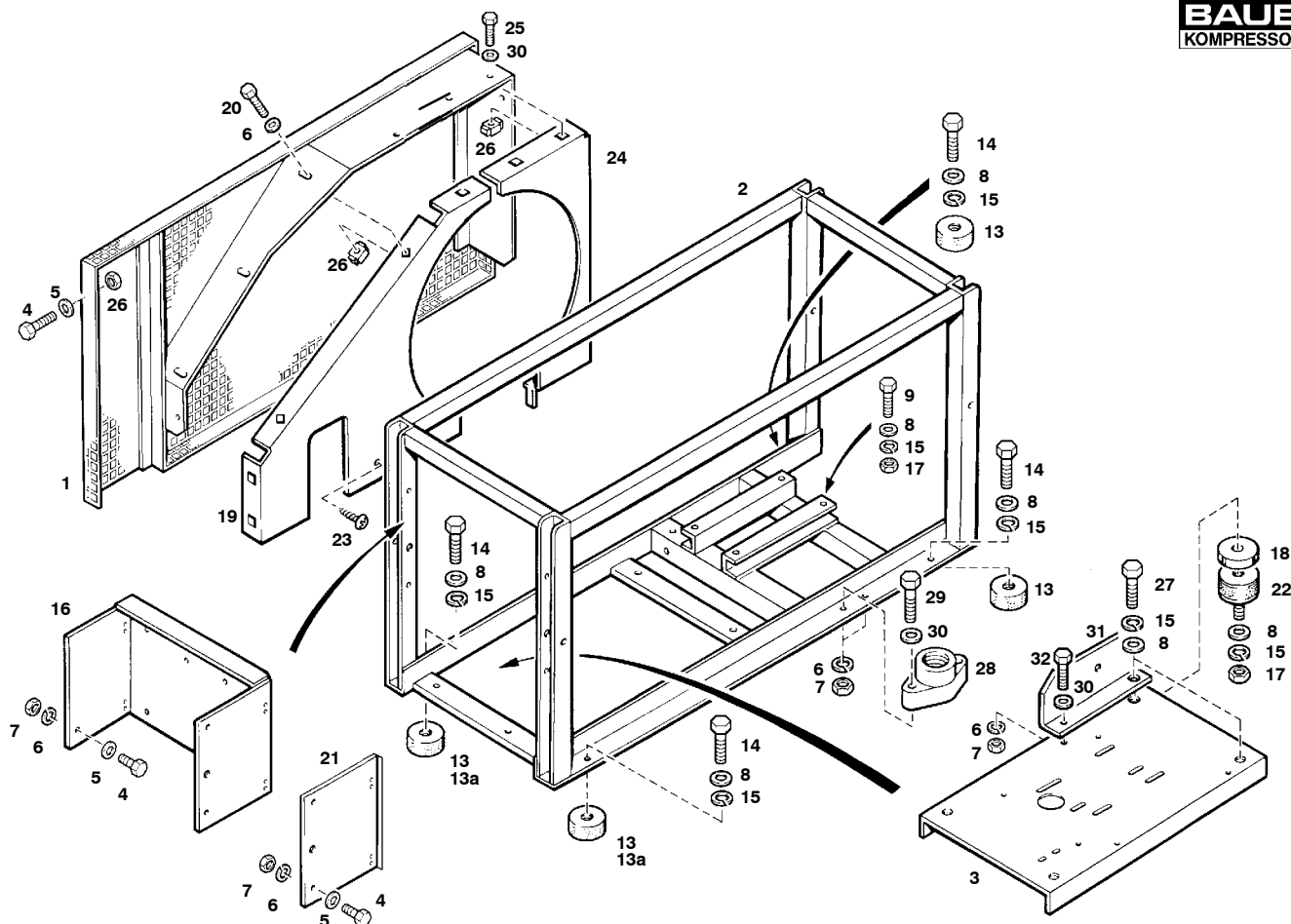

 Wartungssätze
 Maintenance sets
 Kits d'entretien

Bildtafel 78892
Figure 78892
Planche 78892

Sturzrahmen, Capitano II
Protection frame, Capitano II
Cadre de protection, Capitano II

TUCM2-22

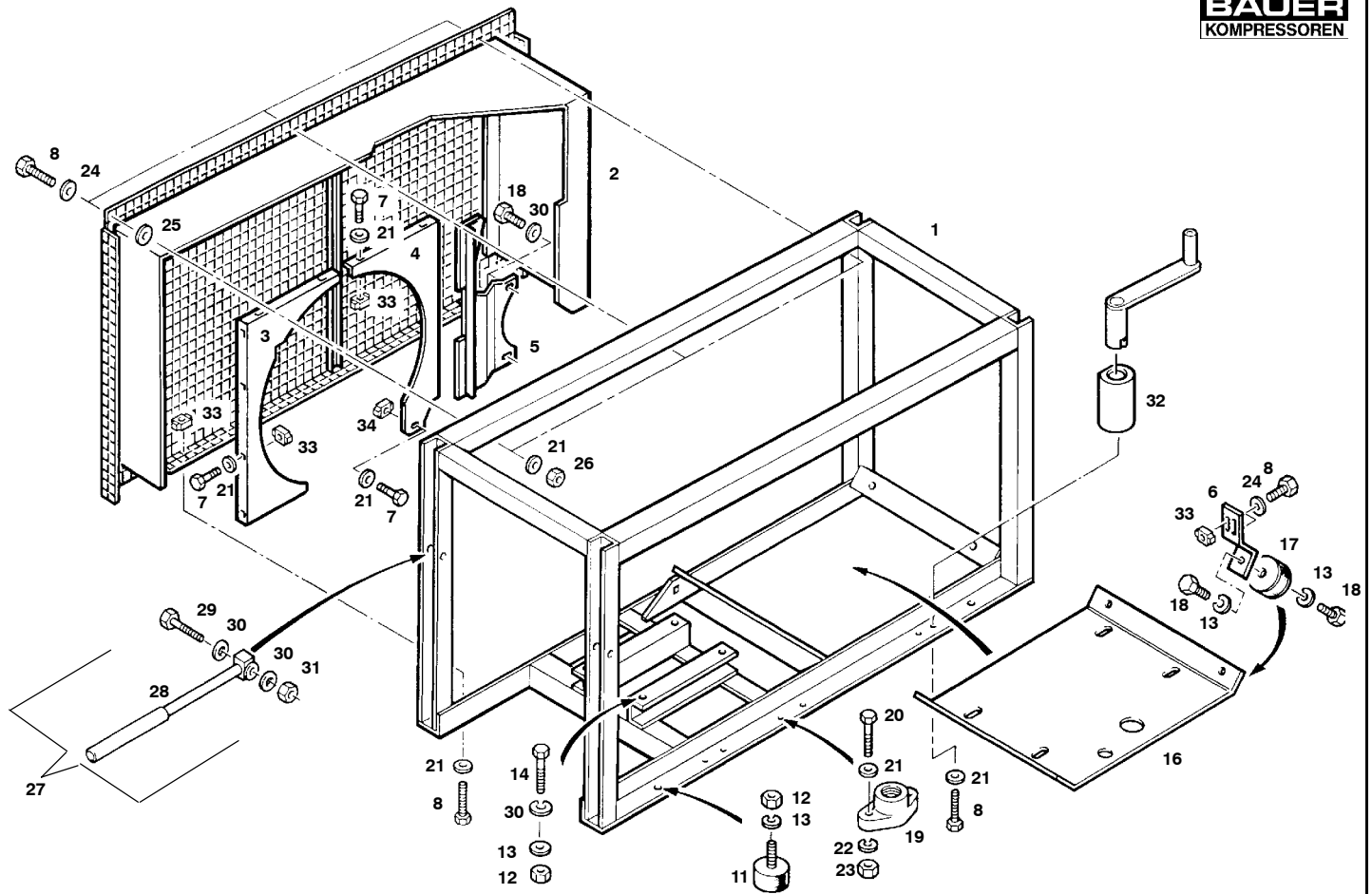
Klasse/ Class/ Classe			Pos.	Bestell-Nr. Part No. No. de cde.	Benennung	Designation	Dénomination	Gewicht Weight Poids (kg)	Abmessungen Dimensions Dimensions	
a	b	c								
			1	79223	Riemenschutz	Belt guard	Protection de courroie			
			2	78751	Sturzrahmen	Frame	Cadre			
			3	71601	Schwingrahmen	Frame	Cadre			
			4	N19495	Sechskantschraube	Hex. screw	Vis hexagonale	0.010	M 6 x 16	DIN933
			5	N102	Scheibe	Washer	Rondelle	0.002	B 6,4	DIN125
			6	N100	Federring	Lock washer	Rondelle élastique	0.001	A 6	DIN127
			7	N287	Sechskantmutter	Hex. nut	Ecrou hexagonal	0.005	M 6	DIN934
			8	N16	Scheibe	Washer	Rondelle	0.006	B 10,5	DIN125
			9	N19512	Sechskantschraube	Hex. screw	Vis hexagonale	0.020	M 10 x 25	DIN933
			10	N58	Scheibe	Washer	Rondelle	0.005	B 8,4	DIN125
			11	N108	Federring	Lock washer	Rondelle élastique	0.005	A 8	DIN127
			12	N57	Sechskantmutter	Hex. nut	Ecrou hexagonal	0.008	M 8	DIN934
			13	N3290	Schwingmetall	Vibration isolator	Amortisseur	0.140	45 Sh.	
			14	N570	Sechskantschraube	Hex. screw	Vis hexagonale	0.015	M 10	
			15	N176	Federring	Washer	Rondelle		A 10 x 37	
			16	78767	Montageblech	Mounting plate	Tôle de fixation		für Steuerung	
			17	N177	Sechskantmutter	Hex. nut	Ecrou hexagonal	0.015	M 10	DIN934
			18	60858	Scheibe	Washer	Rondelle		A 10 x 37	
			19	75581	Schutzblech	Guard plate	Tôle de protection			
			20	N19494	Sechskantschraube	Hex. screw	Vis hexagonale	0.005	M 6 x 12	DIN933
			21	73173	Montageblech	Mounting plate	Tôle de fixation		für Motorschutzschalter	
			22	N1649	Schwingmetall	Vibration isolator	Amortisseur	0.125		
			23	N3638	Sechskantschraube	Hex. screw	Vis hexagonale		M 8 x 12	DIN933
			24	78752	Schutzblech	Guard plate	Tôle de protection			
			25	N2139	Sechskantschraube	Hex. screw	Vis hexagonale		M 6 x 10	DIN933
			26	N16184	Käfigmutter	Lock nut	Ecrou frein		M 6	
			27	N3957	Sechskantschraube	Hex. screw	Vis hexagonale		M 10 x 12	DIN933
			28	12731	Füllventilbefestigung	Bracket for filling valve	Fixation pour robinet de rempl.			
			29	N19499	Sechskantschraube	Hex. screw	Vis hexagonale		M 3 x 35	DIN933
			30	N102	Scheibe	Washer	Rondelle		B 6,4	DIN125
			31	72163	Schutzblech	Guard plate	Tôle de protection			
			32	N19495	Sechskantschraube	Hex. screw	Vis hexagonale		M 6 x 16	DIN933
			33	N20667	Sechskantschraube	Hex. screw	Vis hexagonale		B4.8x13	DIN7981


 Wartungssätze
 Maintenance sets
 Kits d'entretien

Bildtafel 78891
Figure 78891
Planche 78891

Sturzrahmen, Mariner II
Protection frame, Mariner II
Cadre de protection, Mariner II
TUCM2-23

Klasse/ Class/ Classe			Pos.	Bestell-Nr. Part No. No. de cde.	Benennung	Designation	Dénomination	Gewicht Weight Poids (kg)	Abmessungen Dimensions Dimensions	
a	b	c								
			1	79223	Riemenschutz	Belt guard	Protection de courroie			
			2	78751	Sturzrahmen	Frame	Cadre			
			3	70622	Schwingrahmen	Frame	Cadre			
			4	N19495	Sechskantschraube	Hex. screw	Vis hexagonale	0.010	M 6 x 16	DIN933
			5	N102	Scheibe	Washer	Rondelle	0.002	B 6,4	DIN125
			6	N100	Federring	Lock washer	Rondelle élastique	0.001	A 6	DIN127
			7	N287	Sechskantmutter	Hex. nut	Écrou hexagonal	0.005	M 6	DIN934
			8	N16	Scheibe	Washer	Rondelle	0.006	B 10,5	DIN125
			9	N19512	Sechskantschraube	Hex. screw	Vis hexagonale	0.020	M 12 x 25	DIN933
			10	N58	Scheibe	Washer	Rondelle	0.005	B 8,4	DIN125
			11	N108	Federring	Lock washer	Rondelle élastique	0.005	A 8	DIN127
			12	N57	Sechskantmutter	Hex. nut	Écrou hexagonal	0.008	M 8	DIN934
			13	N3290	Schwingmetall	Vibration isolator	Amortisseur	0.140	45 Shore	
			13a	N3292	Schwingmetall (Benzinmotor)	Vibration isolator (petrol eng.)	Amortisseur (moteur à ess.)	0.140	65 Shore	
			14	N570	Sechskantschraube	Hex. screw	Vis hexagonale	0.015	M 10	
			15	N176	Federring	Washer	Rondelle		A 10 x 37	
			16	78767	Montageblech	Mounting plate	Tôle de fixation		für Steuerung	
			17	N177	Sechskantmutter	Hex. nut	Écrou hexagonal	0.015	M 10	DIN934
			18	60858	Scheibe	Washer	Rondelle		A 10 x 37	
			19	75581	Schutzblech	Guard plate	Tôle de protection			
			20	N19494	Sechskantschraube	Hex. screw	Vis hexagonale	0.005	M 6 x 12	DIN933
			21	73173	Montageblech	Mounting plate	Tôle de fixation		für Motorschutzschalter	
			22	N1649	Schwingmetall	Vibration isolator	Amortisseur	0.125		
			23	N20667	Blechschrabe	Sheet metal screw	Vis à tôle		B4.8x13	DIN7981
			24	76150	Schutzblech	Guard plate	Tôle de protection			
			25	N2139	Sechskantschraube	Hex. screw	Vis hexagonale		M 6 x 10	DIN933
			26	N16184	Käfigmutter	Lock nut	Écrou frein		M 6	
			27	N3957	Sechskantschraube	Hex. screw	Vis hexagonale		M 10 x 12	DIN933
			28	12731	Füllventilbefestigung	Bracket for filling valve	Fixation pour robinet de remp.			
			29	N19499	Sechskantschraube	Hex. screw	Vis hexagonale		M 3 x 35	DIN933
			30	N102	Scheibe	Washer	Rondelle		B 6,4	DIN125
			31	72163	Schutzblech	Guard plate	Tôle de protection			
			32	N19495	Sechskantschraube	Hex. screw	Vis hexagonale		M 6 x 16	DIN933



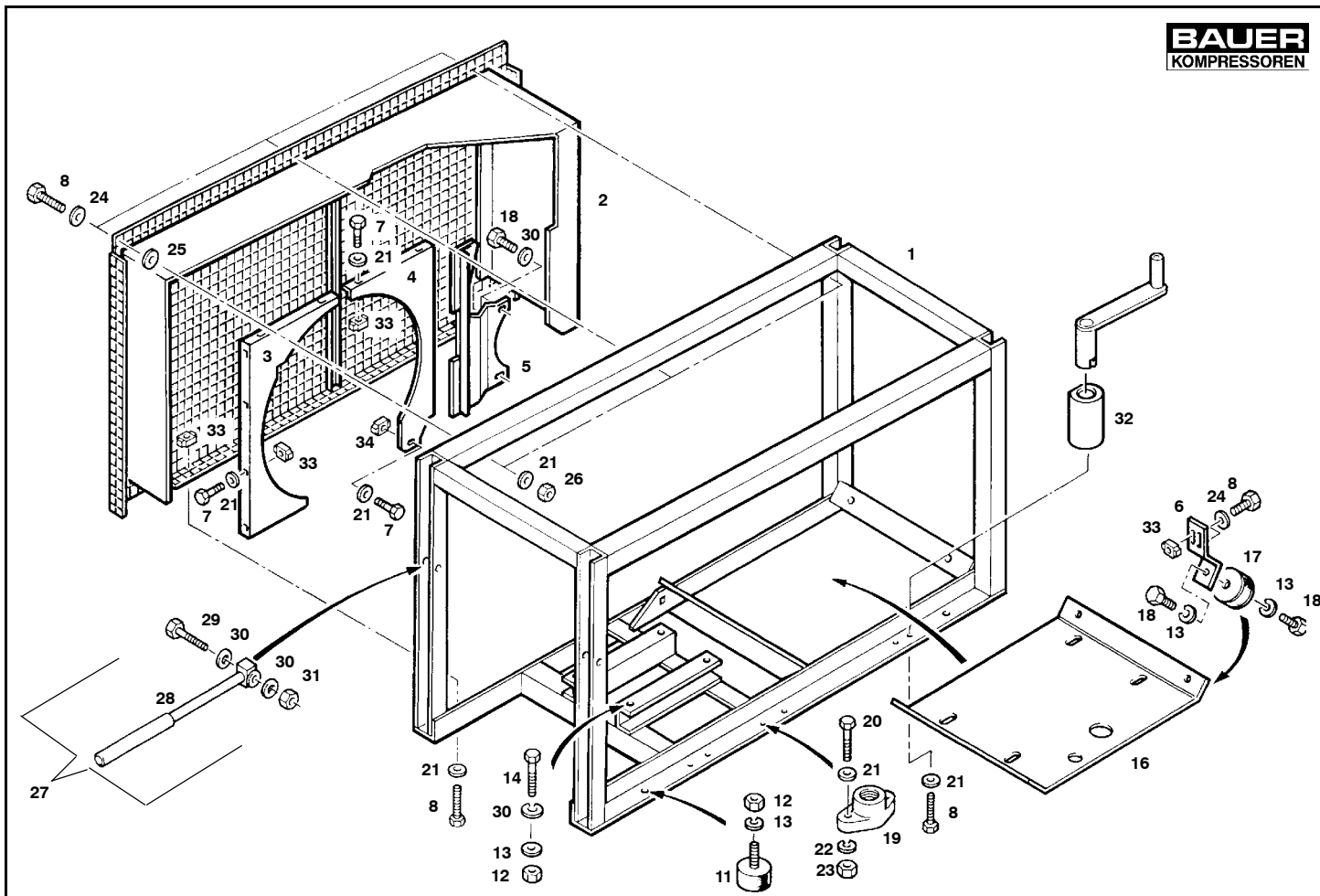
Wartungssätze
 Maintenance sets
 Kits d'entretien


Bildtafel **78844**
 Figure **78844**
 Planche **78844**

Rahmen - Utilus II, Capitano II, Dieselmotor
 Frame - Utilus II, Capitano II, Diesel engine
 Cadre - Utilus II, Capitano II, moteur Diesel

TUCM2-24

Klasse/ Class/ Classe			Pos.	Bestell-Nr. Part No. No. de cde.	Benennung	Designation	Dénomination	Gewicht Weight Poids (kg)	Abmessungen Dimensions Dimensions		
a	b	c									
			1	78824	Sturzrahmen	Frame	Cadre				
			2	79105	Riemenschutz	Belt guard	Protection de courroie				
			3	79139	Abdeckung	Cover	Couvercle				
			4	79144	Abdeckung	Cover	Couvercle				
			5	75973	Abdeckung	Cover	Couvercle				
			6	76007	Winkel	Bracket	Fixation				
			7	N19495	Sechskantschraube	Hex. screw	Vis hexagonale	0.018	M 6 x 16	DIN 933	
			8	N19496	Sechskantschraube	Hex. screw	Vis hexagonale	0.018	M 6 x 20	DIN 933	
			9	N58	Scheibe	Washer	Rondelle	0.005	Ø 8,4	DIN 125	
			10	N108	Federring	Lock washer	Rondelle élastique	0.005	A 8	DIN 127	
			11	N1547	Schwingmetall	Vibration isolator	Amortisseur	0.085	Ø 50 x 15		
			12	N177	Sechskantmutter	Hex. nut	Ecrou hexagonal	0.015	M 10	DIN 934	
			13	N176	Federring	Lock washer	Rondelle élastique	0.005	A 8		
			14	N19512	Sechskantschraube	Hex. screw	Vis hexagonale	0.020	M 10 x 25	DIN 933	
			15	N57	Sechskantmutter	Hex. nut	Ecrou hexagonal	0.008	M 8	DIN 934	
			16	55280	Motorwippe	Pedestal	Moto-interrupteur à bascule				
			17	N3290	Schwingmetall	Vibration isolator	Amortisseur	0.140	Ø 50 x 45, 45 Sh.		
			18	N570	Sechskantschraube	Hex. screw	Vis hexagonale	0.020	M 10 x 16	DIN 933	
			19	12731	Füllventilbefestigung	Filling valve mounting	Fixation robinet de rempliss.	0.025			
			20	N19499	Sechskantschraube	Hex. screw	Vis hexagonale	0.005	M 6 x 35	DIN 933	
			21	N102	Scheibe	Washer	Rondelle	0.010	Ø 6,4	DIN 125	
			22	N100	Federring	Lock washer	Rondelle élastique	0.005	A 6	DIN 127	
			23	N287	Sechskantmutter	Hex. nut	Ecrou hexagonal	0.008	M 6	DIN 934	
			24	N3313	Scheibe	Washer	Rondelle		A 6.4	DIN 9021	
			25	13489	Scheibe	Washer	Rondelle				
			26	N1042	Sechskantmutter	Hex. nut	Ecrou hexagonal		NM 6	DIN 980	
			27	071444	Tragegriff kpl.	Handle assy.	Poignées cpl.				
			28	065798	Tragegriff	Handle	Poignée				
			29	N19466	Sechskantschraube	Hex. screw	Vis hexagonale		M 10 x 55	DIN 931	
			30	N16	Scheibe	Washer	Rondelle	0.006	B 10,5	DIN 125	
			31	N644	Sechskantmutter, selbsts.	Hex. nut, self-locking	Ecrou hex., auto-freinant	0.015	NM 10	DIN 980	
			32	71302	Handkurbelaufnahme	Crank bracket	Réception manivelle de dém.				
			33	N16184	Käfigmutter	Cage nut	Ecrou à cage		M6; Blech 1.8-2.6		
			34	N22315	Käfigmutter	Cage nut	Ecrou à cage		M6; Blech 3-3.5		

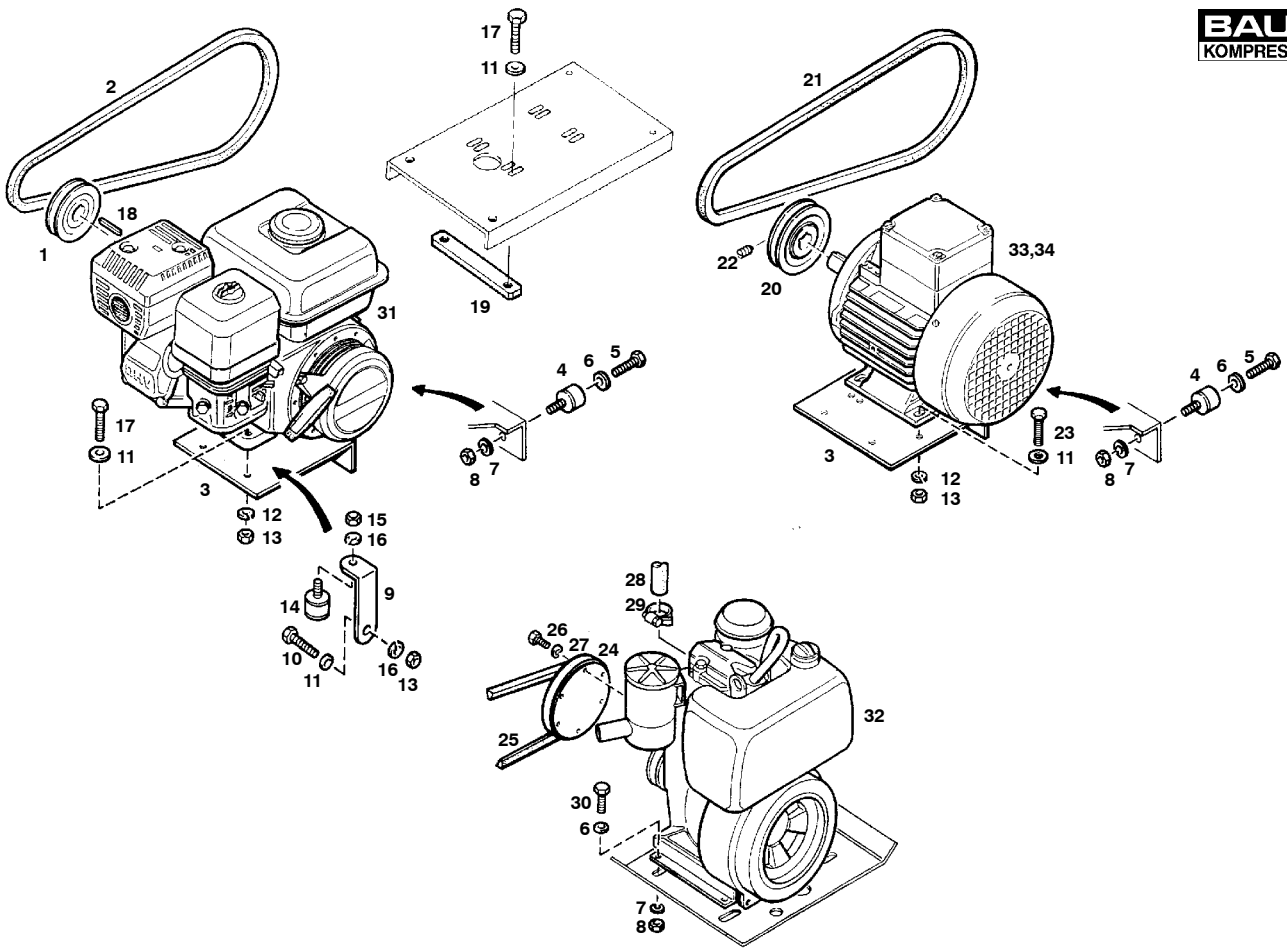



 Wartungssätze
 Maintenance sets
 Kits d'entretien

Bildtafel 78894 **Rahmen - Mariner II, Dieselmotor**
Figure 78894 **Frame - Mariner II, Diesel engine**
Planche 78894 **Cadre - Mariner II, moteur Diesel**

TUCM2-25

Klasse/ Class/ Classe			Pos.	Bestell-Nr. Part No. No. de cde.	Benennung	Designation	Dénomination	Gewicht Weight Poids (kg)	Abmessungen Dimensions Dimensions	
a	b	c								
			1	78824	Sturzrahmen	Frame	Cadre			
			2	79105	Riemenschutz	Belt guard	Protection de courroie			
			3	79139	Abdeckung	Cover	Couvercle			
			4	79144	Abdeckung	Cover	Couvercle			
			5	75973	Abdeckung	Cover	Couvercle			
			6	76007	Winkel	Bracket	Fixation			
			7	N19495	Sechskantschraube	Hex. screw	Vis hexagonale	0.018	M 6 x 16	DIN 933
			8	N19496	Sechskantschraube	Hex. screw	Vis hexagonale	0.018	M 6 x 20	DIN 933
			9	N58	Scheibe	Washer	Rondelle	0.005	Ø 8,4	DIN 125
			10	N108	Federring	Lock washer	Rondelle élastique	0.005	A 8	DIN 127
			11	N1547	Schwingmetall	Vibration isolator	Amortisseur	0.085	Ø 50 x 15	
			12	N177	Sechskantmutter	Hex. nut	Ecrou hexagonal	0.015	M 10	DIN 934
			13	N176	Federring	Lock washer	Rondelle élastique	0.005	A 8	
			14	N19512	Sechskantschraube	Hex. screw	Vis hexagonale	0.020	M 10 x 25	DIN 933
			15	N57	Sechskantmutter	Hex. nut	Ecrou hexagonal	0.008	M 8	DIN 934
			16	55280	Motorwippe	Pedestal	Moto-interrupteur à bascule			
			17	N3290	Schwingmetall	Vibration isolator	Amortisseur	0.140	Ø 50 x 45, 45 Sh.	
			18	N570	Sechskantschraube	Hex. screw	Vis hexagonale	0.020	M 10 x 16	DIN 933
			19	12731	Füllventilbefestigung	Filling valve mounting	Fixation robinet de rempliss.	0.025		
			20	N19499	Sechskantschraube	Hex. screw	Vis hexagonale	0.005	M 6 x 35	DIN 933
			21	N102	Scheibe	Washer	Rondelle	0.010	Ø 6,4	DIN 125
			22	N100	Federring	Lock washer	Rondelle élastique	0.005	A 6	DIN 127
			23	N287	Sechskantmutter	Hex. nut	Ecrou hexagonal	0.008	M 6	DIN 934
			24	N3313	Scheibe	Washer	Rondelle		A 6.4	DIN 9021
			25	13489	Scheibe	Washer	Rondelle			
			26	N1042	Sechskantmutter	Hex. nut	Ecrou hexagonal		NM 6	DIN 980
			27	071444	Tragegriff kpl.	Handle assy.	Poignées cpl.			
			28	065798	Traggriff	Handle	Poignée			
			29	N19466	Sechskantschraube	Hex. screw	Vis hexagonale		M 10 x 55	DIN 931
			30	N16	Scheibe	Washer	Rondelle	0.006	B 10,5	DIN 125
			31	N644	Sechskantmutter, selbsts.	Hex. nut, self-locking	Ecrou hex., auto-freinant	0.015	NM 10	DIN 980
			32	71302	Handkurbelaufnahme	Crank bracket	Réception manivelle de dém.			
			33	N16184	Käfigmutter	Cage nut	Ecrou à cage		M6; Blech 1.8-2.6	
			34	N22315	Käfigmutter	Cage nut	Ecrou à cage		M6; Blech 3-3.5	


 Wartungssätze
 Maintenance sets
 Kits d'entretien

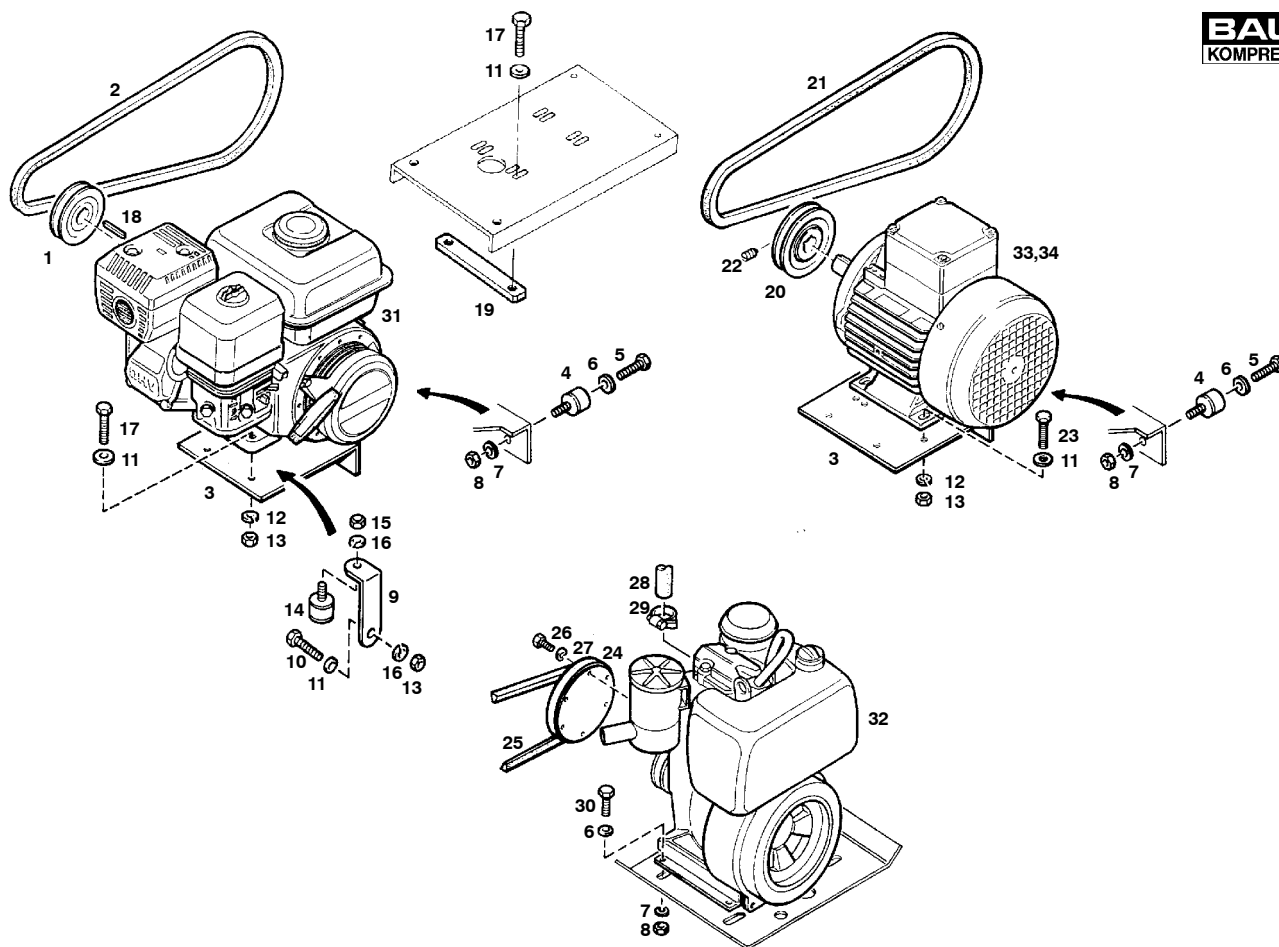
 Bildtafel
 Figure
 Planche

 Mot_U II
 Mot_U II
 Mot_U II

 Antriebsmotoren Utilus II
 Driving motors Utilus II
 Moteurs d'entraînement Utilus II

TUCM2-26

Klasse/ Class/ Classe			Pos.	Bestell-Nr. Part No. No. de cde.	Benennung	Designation	Dénomination	Gewicht Weight Poids (kg)	Abmessungen Dimensions Dimensions
a	b	c							
			1	N19386	Keilriemenscheibe	V-belt pulley		SPA; dw 118	
		X	2	N2594	Keilriemen	V-belt		SPA; Lw 1757 DIN 7753	
		X	*	N2597*	Keilriemen	V-belt		SPA, Lw 1882 DIN 7753	
			3	14349	Motorwippe	Pedestal			
			4	N1649	Schwingmetall	Vibration isolator			
			5	N570	Sechskantschraube	Hex. screw		D = 50, H = 20	
			6	N16	Scheibe	Washer		M 10 x 16 DIN 933	
			7	N176	Federring	Spring washer		B 10.5 DIN 125	
			8	N177	Sechskantmutter	Hex. nut		A 10 DIN 127	
			9	14450	Anschlagwinkel	Bracket		M 10 DIN 934	
			10	N19505	Sechskantschraube	Hex. screw			
			11	N58	Scheibe	Washer		M 8 x 20 DIN 933	
			12	N108	Federring	Lock washer		B 8.4 DIN 125	
			13	N57	Sechskantmutter	Hex. nut		A 8 DIN 127	
			14	N1899	Schwingmetall	Vibration isolator		M 8 DIN 934	
			15	N287	Sechskantmutter	Hex. nut		D = 25, H = 14.5	
			16	N100	Federring	Lock washer		M 6 DIN 934	
			17	N19508	Sechskantschraube	Hex. screw		A 6 DIN 127	
			18	N2885	Paßfeder	Key		M 8 x 35 DIN 933	
			19	71700	Motorbefestigungsschiene	Motor mounting bar		A3/16"x3/16"x1" DIN 6885	
			20	N17848	Keilriemenscheibe	V-belt pulley			
				N17847	Keilriemenscheibe	V-belt pulley		dw 150, 50 Hz	
		X	21	N2594	Keilriemen	V-belt		dw 125, 60 Hz	
		X		N2403	Keilriemen	V-belt		Lw 1757, 50 Hz DIN 7753	
		X	*	N17232*	Keilriemen	V-belt		Lw 1732, 60 Hz DIN 7753	
		X	*	N2597*	Keilriemen	V-belt		Lw 1907, 50 Hz DIN 7753	
			22	N106	Gewindestift	Stud		Lw 1882, 60 Hz DIN 7753	
			23	N19507	Sechskantschraube	Hex. screw		M 8 x 12 DIN 553	
			24	56945	Keilriemenscheibe	V-belt pulley		M 8 x 30 DIN 933	
		X	25	N2596	Keilriemen	V-belt		SPA, dw 130	
			26	N19535	Zylinderschraube	Cylindric screw		SPZ, Lw 1857 DIN 7753	
			27	N1313	Federring	Lock washer		M 6 x 25 DIN 912	
			28	N3688	Schlauch	Hose		Ø 6 DIN 7980	
			29	N3686	Schlauchklemme	Hose clamp		Rondelle élastique	
			30	N19512	Sechskantschraube	Hex. screw		M 8 x 25 DIN 933	
			*		Für Sturzrahmen	For protection frame		Pour cadre de protection	


 Wartungssätze
 Maintenance sets
 Kits d'entretien

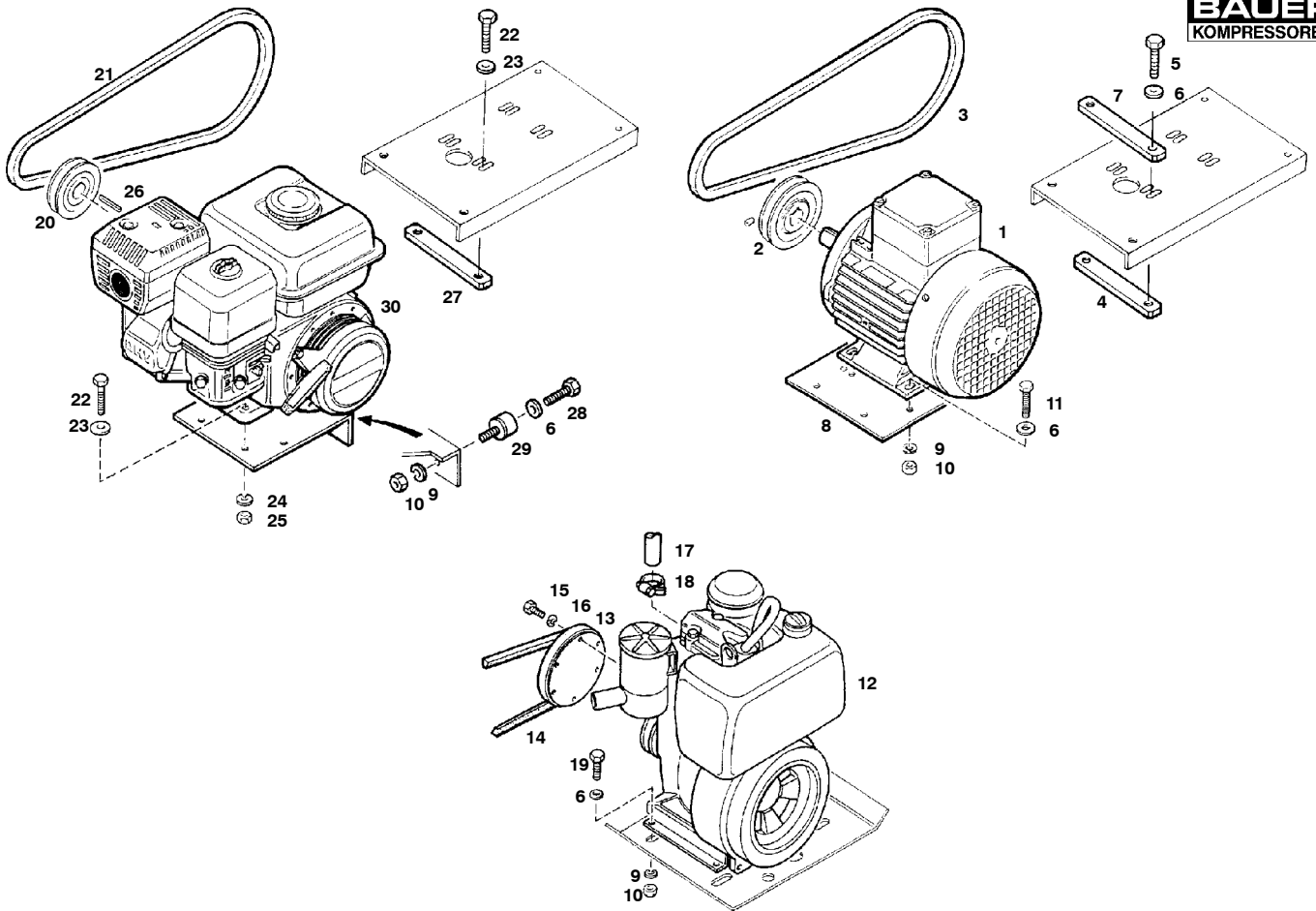
 Bildtafel
 Figure
 Planche

 Mot_U II
 Mot_U II
 Mot_U II

 Antriebsmotoren Utilus II
 Driving motors Utilus II
 Moteurs d'entraînement Utilus II

TUCM2-26

Klasse/ Class/ Classe			Pos.	Bestell-Nr. Part No. No. de cde.	Benennung	Designation	Dénomination	Gewicht Weight Poids (kg)	Abmessungen Dimensions Dimensions
a	b	c							
			31	N20703	Benzinmotor	Petrol engine	Moteur à essence		Honda GX160
			32	N17634	Dieselmotor	Diesel engine	Moteur Diesel		4.4 kW
			33	N3388	Drehstrommotor	Three-phase motor	Moteur triphasé		2.2 kW, 50/60 Hz, 220 V
				N21936	Drehstrommotor	Three-phase motor	Moteur triphasé		2.2 kW, 60 Hz, 110 V
			34	N19108	Wechselstrommotor	Alternating current	Courant alternatif		2.2 kW, 50 Hz, 220 V
				N19110	Wechselstrommotor	Alternating current	Courant alternatif		2.2 kW, 60 Hz, 220 V
				N19111	Wechselstrommotor	Alternating current	Courant alternatif		2.2 kW, 50 Hz, 110 V
				N19112	Wechselstrommotor	Alternating current	Courant alternatif		2.2 kW, 60 Hz, 110 V


 Wartungssätze
 Maintenance sets
 Kits d'entretien

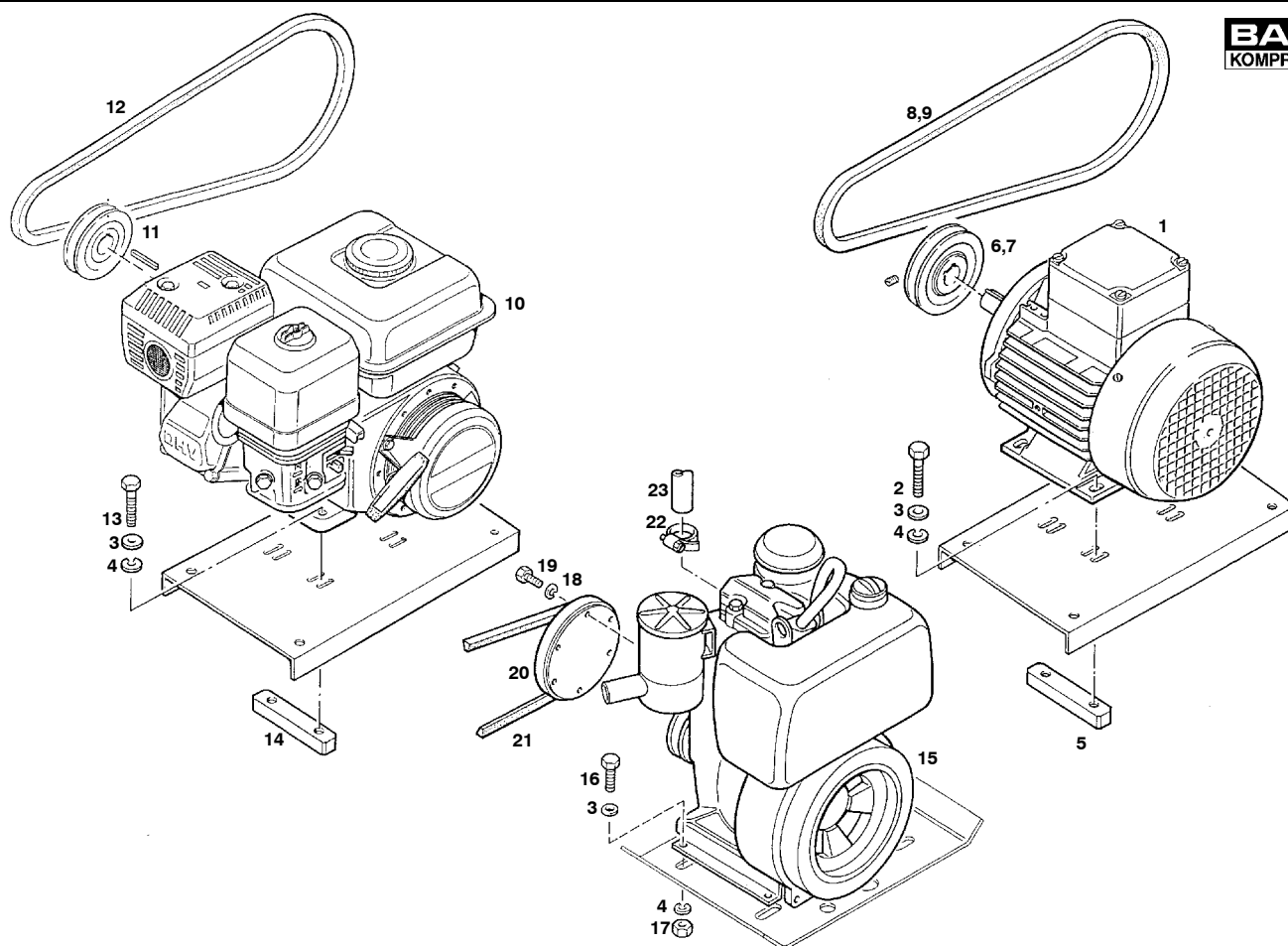
 Bildtafel
 Figure
 Planche

 Mot_C II
 Mot_C II
 Mot_C II

 Antriebsmotoren, Capitano II
 Driving motors, Capitano II
 Moteurs d'entraînement, Capitano II

TUCM2-27

Klasse/ Class/ Classe			Pos.	Bestell-Nr. Part No. No. de cde.	Benennung	Designation	Dénomination	Gewicht Weight Poids (kg)	Abmessungen Dimensions Dimensions	
a	b	c								
			1	N2774	Drehstrommotor	Three-phase motor	Moteur triphasé	17.50	50/60 Hz, 380V/440V, 3kW	
			2	6637	Keilriemenscheibe	V-belt pulley	Poulie à gorge		dw 200 = 50 Hz	
				55456	Keilriemenscheibe	V-belt pulley	Poulie à gorge		dw 170 = 60 Hz	
		X	3	*N18841	Keilriemen	V-belt	Courroie trapézoïdale		SPA, Lw 1957 = 50 Hz	
		X		*N2598	Keilriemen	V-belt	Courroie trapézoïdale		SPA, Lw 1932 = 60 Hz	
		X		N3185	Keilriemen	V-belt	Courroie trapézoïdale		SPA, Lw 1807 = 50 Hz	
		X		N2594	Keilriemen	V-belt	Courroie trapézoïdale		SPA, Lw 1757 = 60 Hz	
			4	71687	Motorbefestigungsschiene	Motor mounting bar	Barre de fixation			
			5	N19514	Sechskantschraube	Hex. screw	Vis hexagonale		M 10 x 35	DIN 933
			6	N16	Scheibe	Washer	Rondelle		B 10.5	DIN 125
			7	72342	Distanzschiene	Spacer	Pièce d'écartement			
			8	14349	Motorwippe	Pedestal	Moto-interrupteur à bascule			
			9	N176	Federring	Lock washer	Ressort		A 10	DIN 127
			10	N177	Sechskantmutter	Hex. nut	Ecrou hexagonal		M 10	DIN 934
			11	N19513	Sechskantschraube	Hex. screw	Vis hexagonale		M 10 x 30	DIN 933
			12	N17634	Dieselmotor	Diesel engine	Moteur Diesel		4.4 kW	
			13	55282	Keilriemenscheibe	V-belt pulley	Poulie à gorge		SPA, dw 157	
		X	14	N2597	Keilriemen	V-belt	Courroie trapézoïdale		SPA, Lw 1882	
			15	N19535	Zylinderschraube	Cylindric screw	Vis cylindrique		M 6 x 25	DIN 912
			16	N1313	Federring	Lock washer	Ressort		A 6	DIN 7980
			17	N4327	Schlauch	Hose	Tuyau		145 mm	
			18	N3686	Schlauchklemme	Hose clamp	Pince pour tuyaux			
			19	N19512	Sechskantschraube	Hex. screw	Vis hexagonale		M 10 x 25	DIN 912
			20	14300	Keilriemenscheibe	V-belt pulley	Poulie à gorge		SPA, dw 152	
		X	21	N3185	Keilriemen	V-belt	Courroie trapézoïdale		SPA, Lw 1807 DIN 7753	
		X		*N17232	Keilriemen	V-belt	Courroie trapézoïdale		SPA, Lw 1907 DIN 7753	
			22	N19508	Sechskantschraube	Hex. screw	Vis hexagonale		M 8 x 35	DIN 933
			23	N58	Scheibe	Washer	Rondelle		B 8.4	DIN 125
			24	N108	Federring	Lock washer	Ressort		A 8	DIN 127
			25	N57	Sechskantmutter	Hex nut	Ecrou hexagonal		M 8	DIN 934
			26	N2885	Paßfeder	Key	Clavette		A3/16"x3/16"x1" DIN 6885	
			27	71700	Motorbefestigungsschiene	Motor mounting bar	Barre de fixation			
			28	N570	Sechskantschraube	Hex. screw	Vis hexagonale		M 10 x 16	DIN 933
			29	N1649	Schwingmetall	Vibration isolator	Amortisseur		D = 50, H = 20, 55 Shore	
			30	N20703	Benzinmotor	Petrol engine	Moteur à essence		GX160K1QMC8NH1	
				*	Für Sturzrahmen	For protection frame	Pour cadre de protection			


 Wartungssätze
 Maintenance sets
 Kits d'entretien

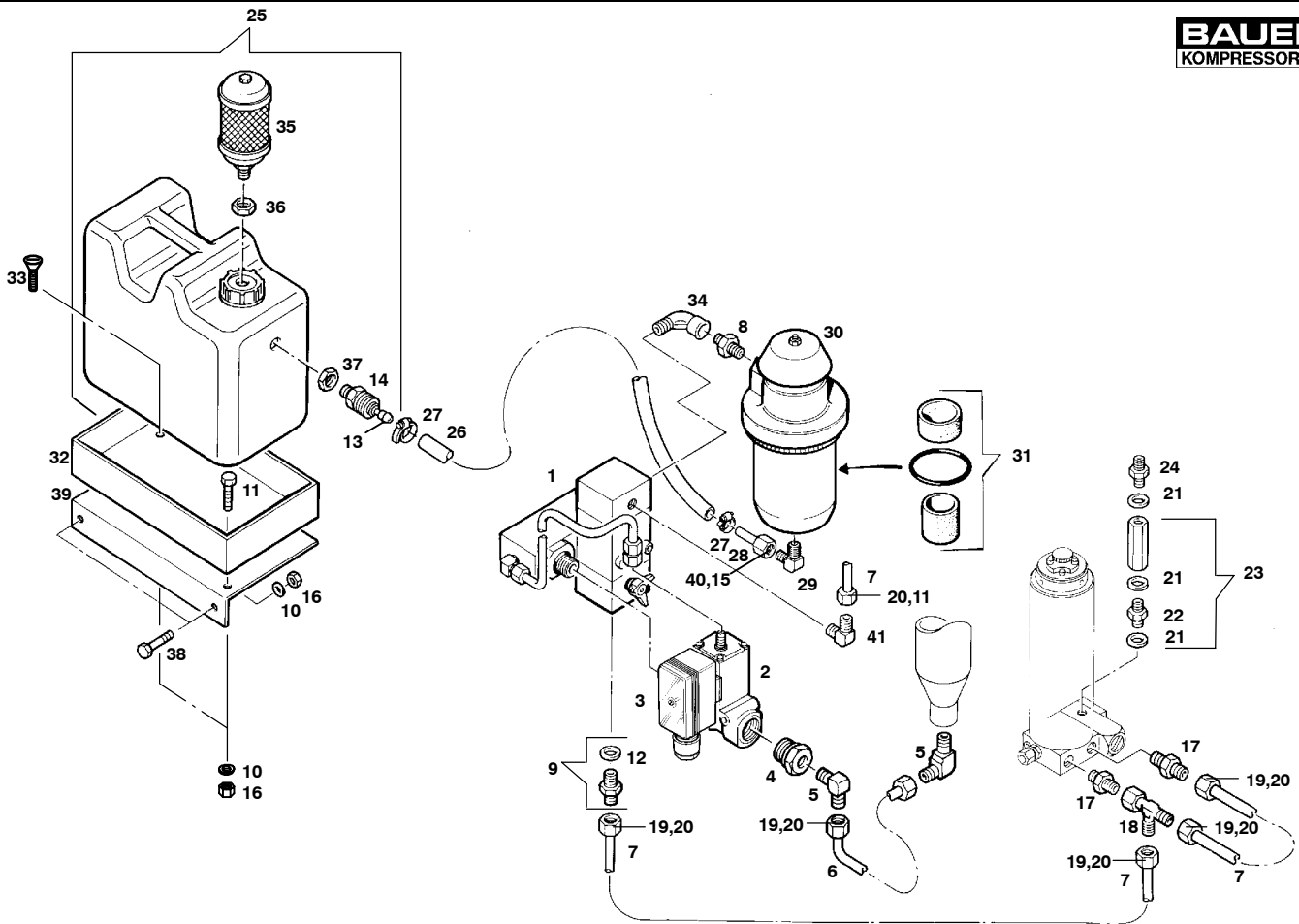
 Bildtafel
 Figure
 Planche

 Mot_M II
 Mot_M II
 Mot_M II

 Antriebsmotoren Mariner II
 Driving motors Mariner II
 Moteurs d'entraînement Mariner II

TUCM2-28

Klasse/ Class/ Classe			Pos.	Bestell-Nr. Part No. No. de cde.	Benennung	Designation	Dénomination	Gewicht Weight Poids (kg)	Abmessungen Dimensions Dimensions	
a	b	c								
			1	N3390	Drehstrommotor	Three-phase motor	Moteur triphasé	24.70	4 kW; 380/440 V; 50/60Hz	
				N16727	Drehstrommotor	Three-phase motor	Moteur triphasé		4 kW; 220/480 V; 50/60Hz	
			2	N19514	Sechskantschraube	Hex. screw	Vis hexagonale		M 10 x 35	DIN 933
			3	N16	Scheibe	Washer	Rondelle	0.006	B 10,5	DIN 125
			4	N176	Federring	Lock washer	Rondelle élastique	0.005	A 10	DIN 127
			5	71687	Motorbefestigungsschiene	Motor mounting bar	Barre de fixation			
			6	6637	Keilriemenscheibe	V-belt pulley	Poulie à gorge	2.600	50 Hz, Ø 202,4 dw	
			7	55456	Keilriemenscheibe	V-belt pulley	Poulie à gorge		60 Hz, Ø 164,4 dw	
	X		8	N18841	Keilriemen	V-belt	Courroie trapézoïdale		SPA 12,5x1957 LW, 50Hz	
	X		9	N18352	Keilriemen	V-belt	Courroie trapézoïdale		SPA 12,5x1925 LW, 60Hz	
			10	N19887	Benzinmotor	Petrol engine	Moteur à essence		GX270QXR8	
			11	78888	Keilriemenscheibe	V-belt pulley	Poulie à gorge		Ø 186	
	X		12	N17232	Keilriemen	V-belt	Courroie trapézoïdale	0.232	SPA 12,5 x 1907 Lw	
			13	N19515	Sechskantschraube	Hex. screw	Vis hexagonale	0.035	M 10 x 35 DIN 933	
			14	71687	Motorbefestigungsschiene	Motor mounting bar	Barre de fixation			
			15	N17634	Dieselmotor	Diesel engine	Moteur Diesel		E673 LS-208D	
			16	N19512	Sechskantschraube	Hex. screw	Vis hexagonale	0.015	M 10 x 25	DIN 933
			17	N177	Sechskantmutter	Hex. nut	Écrou hexagonal	0.015	M 10	DIN 934
			18	N1313	Federring	Lock washer	Rondelle élastique	0.001	A 6	DIN 127
			19	N19535	Innensechskantschraube	Allen screw	Vis à six pans creux	0.015	M 6 x 25	DIN 912
			20	55880	Keilriemenscheibe	V-belt pulley	Poulie à gorge		Ø 160	
	X		21	N2599	Keilriemen	V-belt	Courroie trapézoïdale	0.170	12,5 x 1982 Lw DIN 7753	
			22	N3686	Schlauchklemme	Hose clamp	Pince pour tuyau			
			23	N3688	Schlauch	Hose	Tuyau			

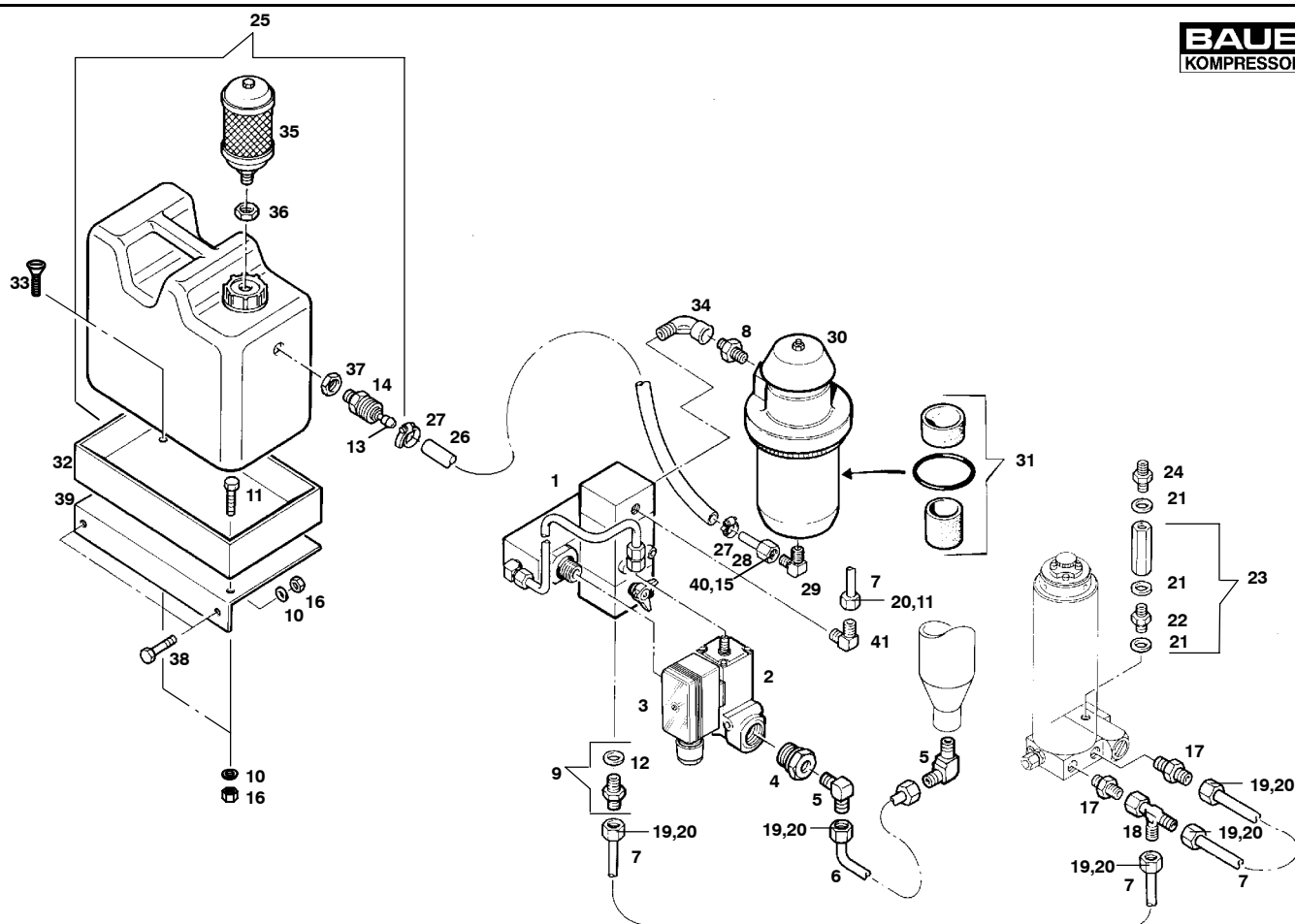

 Wartungssätze
 Maintenance sets
 Kits d'entretien

 Bildtafel 068222
 Figure 068222
 Planche 068222

 Kondensatablaufautomatik kpl. (Zusatzausstattung)
 Automatic condensate drain (optional extra)
 Purge automatique des condensats cpl. (équipement supplémentaire)

TUCM2-29

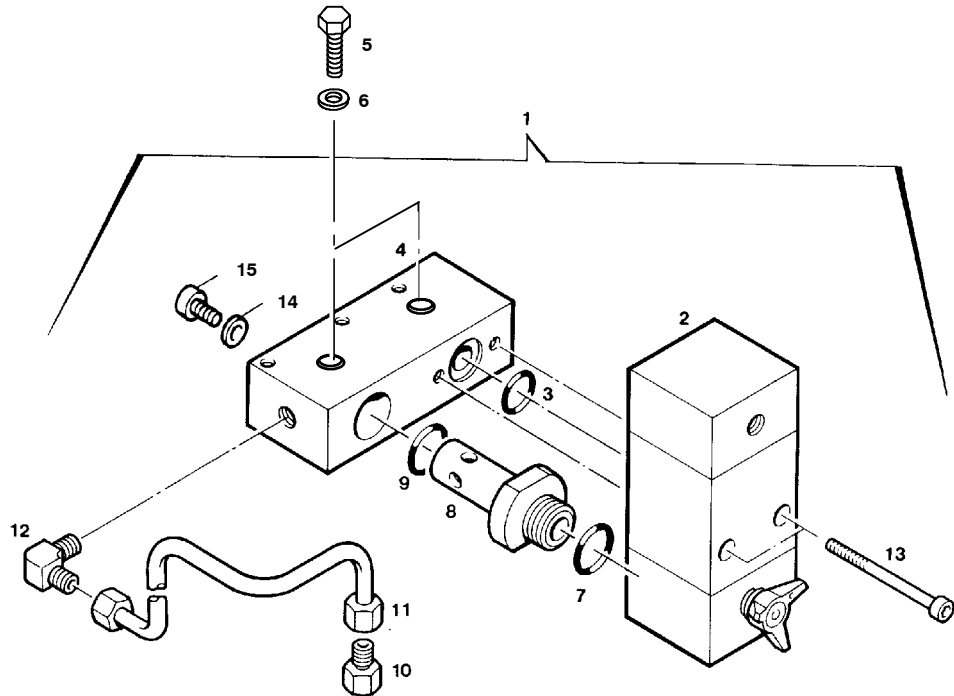
Klasse/ Class/ Classe			Pos.	Bestell-Nr. Part No. No. de cde.	Benennung	Designation	Dénomination	Gewicht Weight Poids (kg)	Abmessungen Dimensions Dimensions	
a	b	c								
			1	063760	Kondensatablaufventil kpl.	Condensate drain valve assy.	Soup. de purge des cond. cpl.			
			2	**N16270	Zwei-Wege-Magnetventil	2-way solenoid valve	Electrovanne 2 voies			220 V, 40 - 60 Hz
				**N16382	Zwei-Wege-Magnetventil	2-way solenoid valve	Electrovanne 2 voies			115 V, 50 - 60 Hz
				**N16384	Zwei-Wege-Magnetventil	2-way solenoid valve	Electrovanne 2 voies			240 V, 50 - 60 Hz
				**N16381	Zwei-Wege-Magnetventil	2-way solenoid valve	Electrovanne 2 voies			12 V DC
				**N16387	Zwei-Wege-Magnetventil	2-way solenoid valve	Electrovanne 2 voies			24 V DC
				**N18364	Zwei-Wege-Magnetventil	2-way solenoid valve	Electrovanne 2 voies			24 V AC
			3	N22582	Laufschaltwerk	Electrical timer	Minuterie électrique			110-230 VAC
				N22581	Laufschaltwerk	Electrical timer	Minuterie électrique			12-24 VDC
				N22584	Laufschaltwerk	Electrical timer	Minuterie électrique			24-48 VAC/DC
			4	N9155	Reduzierung	Reducer	Réducteur	0.060		ri 1/2" x 1/4"
			5	N20001	Winkelrohrverschraubung	Male elbow	Raccord coudé mâle	0.073		WES 6 SRK
			6	*N3616	Verbindungsleitung	Connecting tube	Conduite de connexion			Ø 6 x 1 DIN 2462
			7	*N3617	Verbindungsleitung	Connecting tube	Conduite de connexion			Ø 6 x 1,5 DIN 2462
			8	N3734	Doppelnippel	Nipple	Pièce intermédiaire	0.050		R 1/2" x R 3/8"
			9	78791	Rohrverschraubung mit Düse	Connector with nozzle	Pièce intermédiaire avec buse			
			10	N100	Federring	Spring washer	Rondelle élastique	0.004		A 6 DIN 127
			11	N7430	Überwurfmutter	Cap screw	Écrou	0.015		m6-l
			12	N25108	Dichtung	Gasket	Joint			ED 14x1,5/R1/4;NBR
			13	N17180	Stecktülle	Connector	Connecteur mâle-femelle			LW 9
			14	N17179	Schnellkupplung	Quick-coupling	Raccord rapide			
			15	N3609	Schneidring	Compression ring	Bague coupante	0.002		R8l/s
			16	N287	Sechskantmutter	Hex. screw	Vis hexagonale	0.005		M 6 DIN 934
			17	63666	Anschlußstück für Triplex	Adapter for Triplex filter	Pièce de raccordement			
			18	N20185	Einstellbarer L-Stutzen	Adjustable male run L	Raccord en L orientable	0.085		ELS 6-S-SV
			19	N3610	Überwurfmutter	Cap screw	Écrou	0.015		m6-s
			20	N3663	Schneidring	Compression ring	Bague coupante	0.002		dpr6-s
			21	N4602	USIT-Ring	USIT ring	Joint USIT			U 14-18,7-1,5
			22	9068	Doppelnippel	Adapter	Pièce intermédiaire			
			23	072311	Rückschlagventil	Non-return valve	Clapet anti-retour			NW 5, 450 bar
			24	65363	UNIMAM-Verschraubung	UNIMAM connector	Raccord UNIMAM			
			25	067048	Kondensatbehälter kpl.	Condensate collector assy.	Récipient de condensats cpl.			10 l
			*		Meterware; bei Bestellung Länge angeben	Piece goods; specify length on order	Marchandise au mètre; indiquer la longueur à la cde.			
			**		Bei Bestellung Spannung und Frequenz angeben	Please specify voltage and frequency on order	Indiquer le voltage et la fréquence à la cde.			


 Wartungssätze
 Maintenance sets
 Kits d'entretien

Bildtafel 068222
Figure 068222
Planche 068222

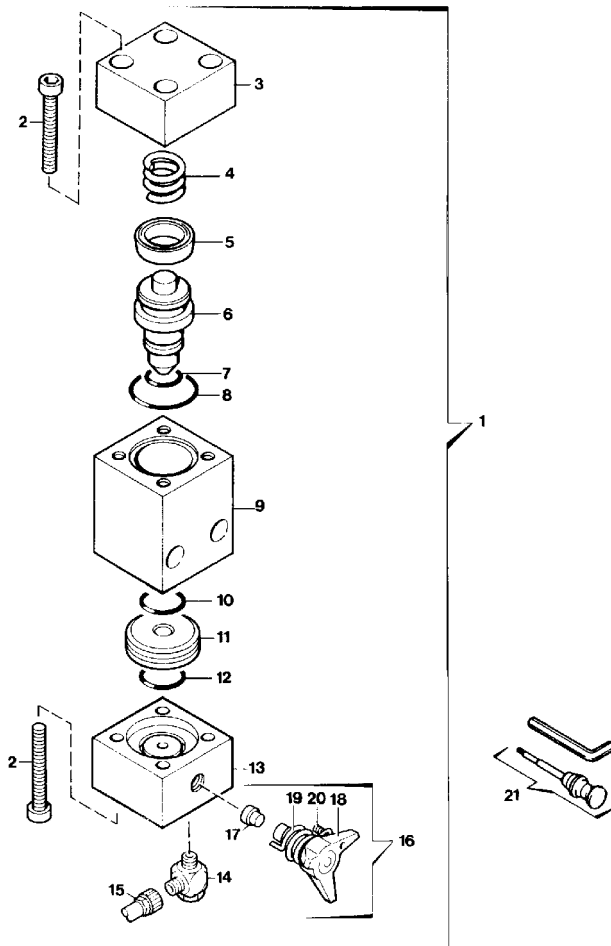
Kondensatablaßautomatik kpl. (Zusatzausstattung)
Automatic condensate drain (optional extra)
Purge automatique des condensats cpl. (équipement supplémentaire)
TUCM2-29

Klasse/ Class/ Classe			Pos.	Bestell-Nr. Part No. No. de cde.	Benennung	Designation	Dénomination	Gewicht Weight Poids (kg)	Abmessungen Dimensions Dimensions	
a	b	c								
			26	N3126	Schlauch	Hose	Tuyau		Ø 8 x 2 x 450	
			27	N3133	Schlauchklemme	Hose clamp	Collier pour tuyaux		Ø 8 - 12	
			28	N3618	Rohrstück	Tube	Tube	0.035	Ø 8 x 1 x 50	DIN 2462
			29	N1536	Winkelrohrverschraubung	Male elbow	Raccord coudé mâle	0.034	WEV 8-LRK	
			30	067050	Filter-Schalldämpfer	Filter silencer	Silencieux de filtre			
			31	N15052	Reparatursatz	Maintenance kit	Kit de réparation			
			32	63702	Halterung	Bracket	Fixation			
			33	N159	Senkkopfschraube	Countersunk screw	Vis à tête fraisée			
			34	N24722	Winkel	Elbow	Raccord coudé		DIN 2950; 45°	
			35	N1139	Schalldämpfer	Silencer	Silencieux			
			36	N2953	Gegenmutter	Counter nut	Contre-écrou			
			37	N17448	Gegenmutter	Counter nut	Contre-écrou			
			38	N19496	Sechskantschraube	Hex. screw	Vis hexagonale		M 6 x 20	DIN 933
			39	71143	Befestigungswinkel	Bracket	Equerre de fixation			
			40	N1049	Überwurfmutter	Cap screw	Ecrou	0.015	m8-l	
			41	N20003	Winkelrohrverschraubung	Male elbow	Raccord coudé mâle	0.035	WE 6-PLR	


 Wartungssätze
 Maintenance sets
 Kits d'entretien

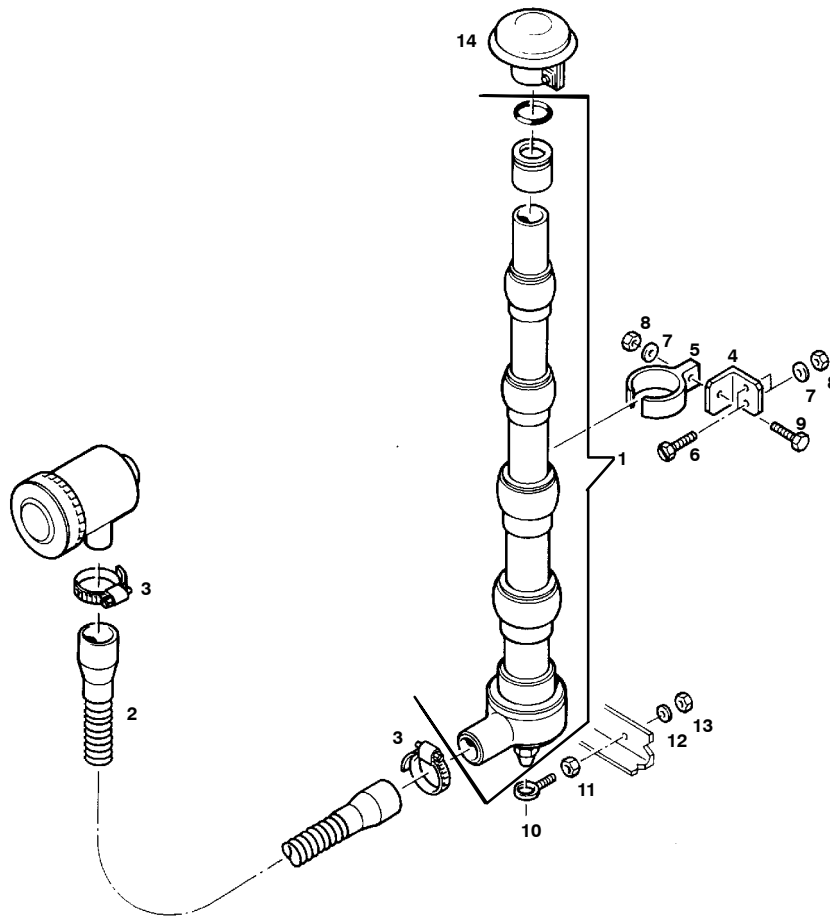
Bildtafel 063760 **Kondensatablaßventil KB 063760 kpl. (Zusatzausstattung)**
Figure 063760 **Condensate drain valve KB 063760 assy. (optional extra)**
Planche 063760 **Soupape de purge des condensats KB 063760 cpl. (equipment supplémentaire)**
TUCM2-30

Klasse/ Class/ Classe			Pos.	Bestell-Nr. Part No. No. de cde.	Benennung	Designation	Dénomination	Gewicht Weight Poids (kg)	Abmessungen Dimensions Dimensions	
a	b	c								
			1	063760	Kondensatablaßventil, kpl.	Condensate drain valve assy.	Soup. de purge des cond. cpl.			
			2	075169	Kondensatablaßventil	Condensate drain valve	Soupape de purge des cond.			
	X		3	N638	O-Ring	O-ring	Joint torique	0.005	Ø 11 x 2,5	
			4	64006	Sammelleiste	Manifold	Listeau collecteur			
			5	N19494	Sechskantschraube	Hex. screw	Vis hexagonale	0.005	M 6 x 12	DIN933
			6	N102	Scheibe	Washer	Rondelle	0.010	B 6,4	DIN125
	X		7	N2320	O-Ring	O-ring	Joint torique	0.002	Ø 21,95 x 1,78	
			8	64004	Ventilverbindung	Valve connection	Raccord de soupape			
	X		9	N2507	O-Ring	O-ring	Joint torique	0.005	Ø 18,77 x 1,78	
			10	64010	Gerade Rohrverschraubung	Male connector	Raccord droit mâle			
			11	*N3616	Verbindungsleitung	Connection	Conduite de connexion	0.035	Ø 6 x 1	DIN2462
			12	N683	Winkelrohrverschraubung	Male elbow	Raccord coudé mâle	0.025	WE 6-LLR	
	X		13	N724	Innensechskantschraube	Allen screw	Vis à six pans creux	0.010	M 6 x 40	DIN912
			14	N3625	Dichtung	Gasket	Joint	0.005	8 x 14 x 1,5, DIN 7603	
			15	N829	Innensechskantschraube	Allen screw	Vis à six pans creux	0.020	M 8 x 16, DIN 912	
			*		Meterware; bei Bestellung Länge angeben	Piece goods; specify length on order	Marchandise au mètre; indiquer la longueur à la commande			


 Wartungssätze
 Maintenance sets
 Kits d'entretien

Bildtafel 075169 **Kondensatablaßventil KB 075169 kpl. (Zusatzausstattung)**
Figure 075169 **Condensate drain valve KB 075169 assy. (optional extra)**
Planche 075169 **Soupape de purge des condensats KB 075169 cpl. (équipement supplémentaire)**
TUCM2-31

Klasse/ Class/ Classe			Pos.	Bestell-Nr. Part No. No. de cde.	Benennung	Designation	Dénomination	Gewicht Weight Poids (kg)	Abmessungen Dimensions Dimensions	
a	b	c								
			1	075169	Kondensatablaßventil	Condensate drain valve	Soupape de purge des cond.	0.425		
			2	N19536	Innensechskantschraube	Allen screw	Vis à six pans creux	0.008	M 6 x 30	DIN912
			3	64000	Kopfteil	Top flange	Bride supérieure	0.070		
			4	64011	Feder	Spring	Ressort	0.014		
	X		5	N16269	Nutring	Sealing ring	Gague d'étanchéité		Ø 25 x 17 x 5,5	
		X	6	64003	Kolben	Piston	Piston	0.025		
	X		7	N638	O-Ring	O-ring	Joint torique	0.001	Ø 11 x 2,5	
	X		8	N4881	O-Ring	O-ring	Joint torique	0.002	Ø 25 x 2	
			9	64001	Mittelteil	Valve body	Corps de soupape	0.135		
	X		10	N2507	O-Ring	O-ring	Joint torique	0.001	Ø 18,77 x 1,78	
	X		11	75168	Ventilsitz	Valve seat	Siège de soupape	0.010	Ø 6,8	
	X		12	N4496	O-Ring	O-ring	Joint torique	0.001	Ø 14 x 1,78	
			13	64002	Fußteil	Base flange	Bride inférieure	0.095		
			14	N16334	Schwenkverschraubung	Adjustable male branch T	Raccord en T orientable			
			15	N15088	Schlauch	Hose	Tuyau			
			16	065500	Knebelschraube kpl.	Drain tap assy.	Robinet cpl.			
			17	64498	Dichtung	Gasket	Joint			
			18	11392	Knebelschraube	Drain tap	Robinet			
			19	65310	Schenkelfeder	Spring	Ressort à branches			
			20	N16947	Gewindestift	Stud	Vis sans tête		M 3 x 16	DIN934
			21	067458	Werkzeugsatz f. Knebel-schraube	Tool set for drain tap	Jeu d'outils pour robinet			

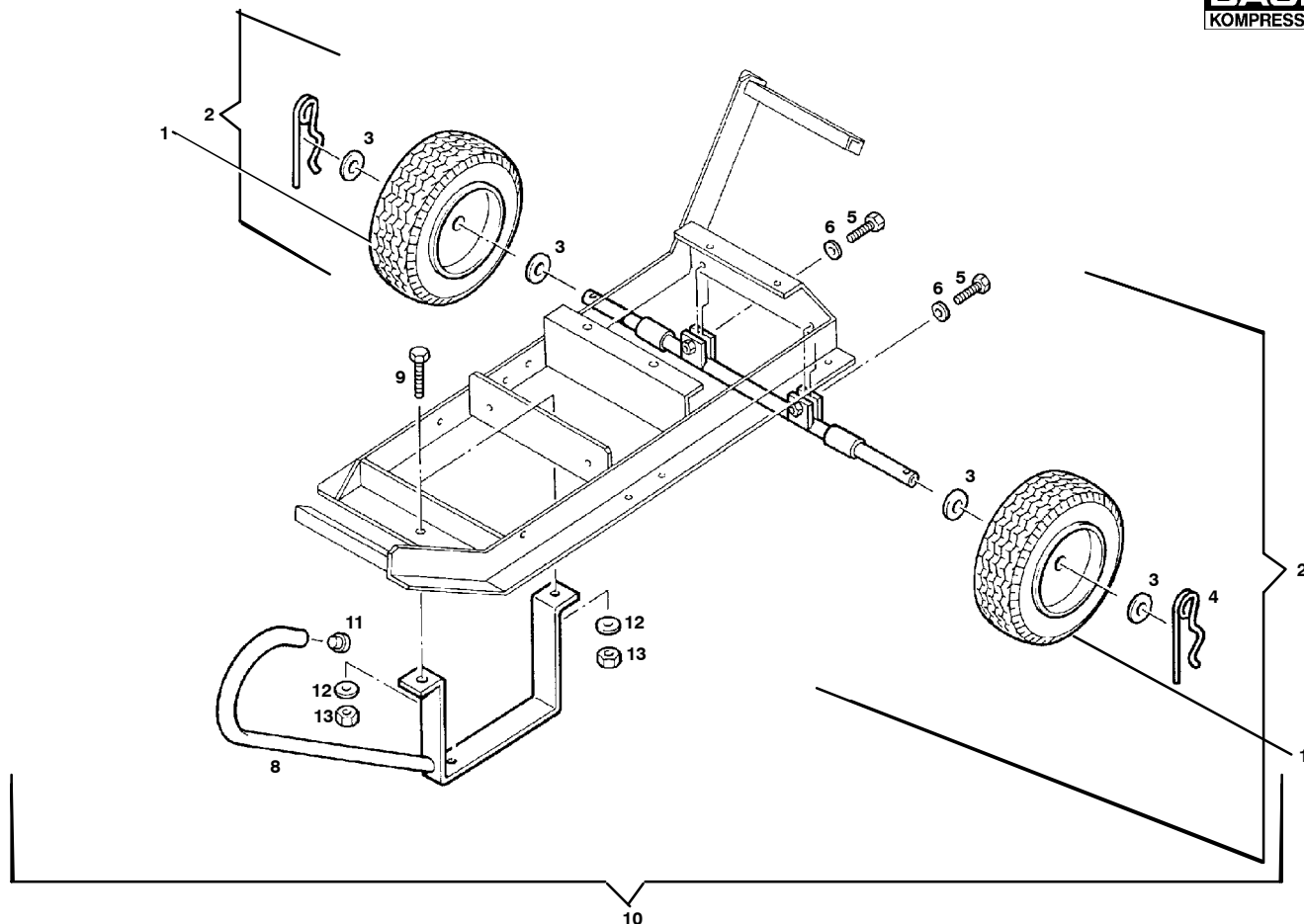


Wartungssätze
 Maintenance sets
 Kits d'entretien

Bildtafel 055125 Ansaugteleskop mit Anschlußteilen (Zusatzausstattung)
 Figure 055125 Intake pipe with connecting parts (optional extra)
 Planche 055125 Conduite d'aspiration avec pièces de raccordement (équipement supplémentaire)

TUCM2-32

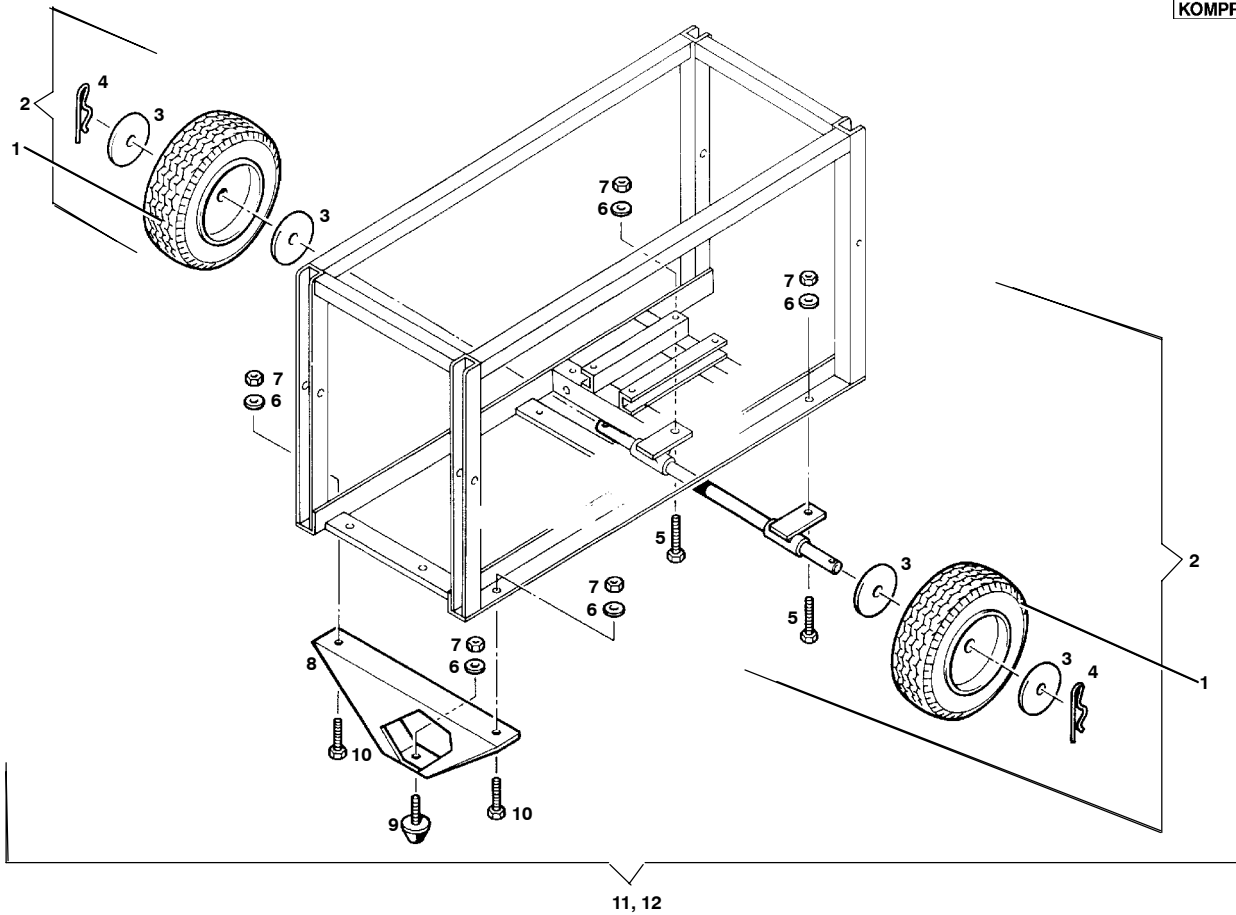
Klasse/ Class/ Classe			Pos.	Bestell-Nr. Part No. No. de cde.	Benennung	Designation	Dénomination	Gewicht Weight Poids (kg)	Abmessungen Dimensions Dimensions	
a	b	c								
			1	055147	Ansaugteleskop kpl.	Intake pipe assy.	Conduite d'aspiration cpl.			
			2	N3749	Schlauch	Tube	Tuyau			DN32 x 600
			3	N2011	Schlauchklemme	Hose clamp	Collier pour tuyaux			Ø 28 - 38
			4	55940	Haltewinkel	Bracket	Fixation			
			5	N3903	Rohrclip	Clamp	Collier pour tuyaux			
			6	N19481	Senkkopfschraube	Countersunk screw	Vis à tête fraissée		M 6 x 25	DIN 963
			7	N100	Federring	Lock washer	Rondelle élastique		A 6	DIN 127
			8	N287	Sechskantmutter	Hex. nut	Ecrou hexagonal		M 6	DIN 934
			9	N19509	Sechskantschraube	Hex. screw	Vis hexagonale		M 8 x 40	DIN 933
			10	N3682	Ringschraube	Eyebolt	Anneau à vis		M 8 x 30	
			11	N57	Sechskantmutter	Hex. nut	Ecrou hexagonal		M 8	DIN 934
			12	N108	Federring	Lock washer	Rondelle élastique		A 8	
			13	N19505	Sechskantmutter	Hex. nut	Ecrou hexagonal			
			14	N3480	Regenkappe	Cover	Couvercle			


 Wartungssätze
 Maintenance sets
 Kits d'entretien

Bildtafel 78838
Figure 78838
Planche 78838

Fahrsatz (Zusatzausstattung)
Undercarriage (optional extra)
Chariot (équipement supplémentaire)
TUCM2-33

Klasse/ Class/ Classe			Pos.	Bestell-Nr. Part No. No. de cde.	Benennung	Designation	Dénomination	Gewicht Weight Poids (kg)	Abmessungen Dimensions Dimensions	
a	b	c								
			1	N3772	Reifen	Wheel	Pneu		Ø 260 x 85 mm	
			2	78837	Radachse kpl.	Wheel axle assy.	Essieu cpl.			
			3	N1222	Scheibe	Washer	Rondelle		B 21	DIN125
			4	N3773	Federsplint	Spring cotter	Goupille		Ø 4 mm	
			5	N19506	Sechskantschraube	Hex. screw	Vis hexagonale		M 8 x 25	DIN933
			6	N108	Federring	Spring	Ressort			
			7	N177	Sechskantmutter	Hex. nut	Ecrou hexagonal		M 10	DIN934
			8	55077	Fahrsatzfuß	Undercarriage leg	Pied du chariot			
			9	N19512	Sechskantschraube	Hex. screw	Vis hexagonale		M 10 x 25	DIN933
			10	78838	Fahrsatz kpl.	Undercarriage assy.	Chariot cpl.			
			11	N3774	Schutzstopfen	Plug	Bouchon			
			12	N16	Scheibe	Washer	Rondelle			
			13	N176	Federring	Lock washer	Rondelle élastique		A 10	DIN127



Wartungssätze
 Maintenance sets
 Kits d'entretien

Bildtafel **78836**
 Figure **78836**
 Planche **78836**

Fahrsatz (Zusatzausstattung)
 Undercarriage (optional extra)
 Chariot (équipement supplémentaire)

TUCM2-34

Klasse/ Class/ Classe			Pos.	Bestell-Nr. Part No. No. de cde.	Benennung	Designation	Dénomination	Gewicht Weight Poids (kg)	Abmessungen Dimensions Dimensions	
a	b	c								
			1	N3772	Reifen	Wheel	Pneu		Ø 260 x 85 mm	
			2	78835	Radachse kpl.	Wheel axle assy.	Essieu cpl.			
			3	N1222	Scheibe	Washer	Rondelle		B 21	DIN125
			4	N3773	Federsplint	Spring cotter	Goupille		Ø 4 mm	
			5	N19513	Sechskantschraube	Hex. screw	Vis hexagonale		M 10 x 30	DIN933
			6	N176	Federring	Lock washer	Rondelle élastique		A 10	DIN127
			7	N177	Sechskantmutter	Hex. nut	Ecrou hexagonal		M 10	DIN934
			8	78834	Fahrsatzfuß	Undercarriage leg	Pied du chariot			
			9	N1547	Anschlagpuffer	Buffer stop	Amortisseur		Ø 50 x 15	
			10	N19512	Sechskantschraube	Hex. screw	Vis hexagonale		M 10 x 25	DIN933
			11	78836	Fahrsatz kpl.	Undercarr. assy.	Chariot cpl.			

