

**ERSATZTEILLISTE
SPARE PARTS CATALOGUE
CATALOGUE DES PIECES**

TU-2/6

**Atemluft-Kompressoranlagen
Breathing air compressor units
Groupes compresseurs à air respirable**

UTILUS

**U1, U2B, U3E, U3W, U4D
U1-H, U2B-H, U3E-H, U3W-H, U4D-H
U4DA, U4DA-H**

TEILELISTE TU-2/6

ist gültig ab **September 1997**
für Kompressortyp **UTILUS**
Block-Fst. 9

PARTS LIST TU-2/6

is valid as of **September 1997**
for compressor model **UTILUS**
Block mod. 9

CATALOGUE DES PIECES TU-2/6

est valable à partir de **Septembre 1997**
pour type compresseur **UTILUS**
Bloc modif. 9

Baugruppe	Assembly	Groupe d'assemblage	Abb./fig.
Kurbelgehäuse mit Zubehör, Triebwerk, Kolben und Zylinder	Crankcase with accessories, driving gear, pistons and cylinders	Carter de vilebrequin avec accessoires, embiellage, pistons et cylindres	TU-1
Kühler und Ventilator	Cooler and fan	Refroidisseur et ventilateur	TU-2
Ventilkopf, 1. Stufe	Valve head, 1st stage	Culasse de 1er étage	TU-3
Ventilkopf, 2. Stufe	Valve head, 2nd stage	Culasse de 2e étage	TU-4
Ventilkopf, 3. Stufe	Valve head, 3rd stage	Culasse de 3e étage	TU-5
Zwischenfilter	Interfilter	Séparateur intermédiaire	TU-6
Druckölschmierung	Lubrication system	Lubrification	TU-7
Ansaugfilter mit Ansaugschlauch	Intake filter with intake hose	Filtre d'aspiration et tuyau d'aspiration	TU-8
Filtersystem P21 mit Fülleinrichtung	Filter system P21 with filling device	Syst. de filtration P21 avec dispositif de remplissage	TU-9
Umschalteinrichtung PN 200/PN 300*	Change over device PN200/PN300* (3,200/4,700 psi)	Dispositif selecteur PN 200/PN 300*	TU-10
Rahmen	Frame	Cadre	TU-11
Sturzrahmen, Elektromotor	Protection frame, electric engine	Cadre de protection, moteur électrique	TU-12
Sturzrahmen, Benzinmotor	Protection frame, gasoline engine	Cadre de protection, moteur d'essence	TU-13
Sturzrahmen, Dieselmotor	Protection frame, diesel engine	Cadre de protection, moteur Diesel	TU-14
Antriebsmotoren	Driving motors	Moteurs d'entraînement	TU-15
Kondensatablaßautomatik*	Automatic condensate drain*	Purge automatique des condensats*	TU-16
Kondensatablaßventil 063760 kpl.*	Condensate drain valve 063760 assy.*	Soupape de purge des condensats 063760 cpl.*	TU-17
Kondensatablaßventil 075169 kpl.*	Condensate drain valve 075169 assy.*	Soupape de purge des condensats 075169 cpl.*	TU-18
Ansaugteleskop mit Anschlußteilen*	Intake pipe with connecting parts*	Conduite d'aspiration avec pièces de raccordement*	TU-19
Fahrsatz*	Undercarriage*	Chariot*	TU-20
Fahrsatz für Sturzrahmen*	Undercarriage for protection frame*	Chariot pour cadre de protection*	TU-21

*Zusatzausstattung *Optional extra *Équipement supplémentaire

Wichtige Hinweise für Teilebestellung:

Bestell-Nr., die mit der Ziffer 0 beginnen, bezeichnen Baugruppen, die komplett geliefert werden. Teile ohne Bestell-Nr. sind nur zur Information für die Montage aufgeführt. Sie sind nicht als Ersatzteil erhältlich. Bei Ersatzteilbestellungen erwarten Sie unsere richtige Lieferung; deshalb benötigen wir von Ihnen folgende Angaben (siehe unten gezeigtes Typenschild):

1. Modellbezeichnung, Fabrik-Nr. sowie Fertigungsstand von Anlage/Block
2. Stückzahlen
3. Benennung und Best.-Nr. des gewünschten Teils

Bestell-Beispiel:

Für Kompressoranlage ...
 Fabrik-Nr. 524-0528/1/2 drei Dichtungen 8263-090

Important notes for spare parts orders:

Part nos. beginning with digit 0 indicate parts available as complete assemblies. Parts without part no. are indicated for assembly reference, only. These parts are not available as single parts. When placing an order for spare parts, please give the following items so as to ensure our correct delivery (see identification plate shown below):

1. Model, serial no. as well as design standard of unit/block
2. Quantity required
3. Name and part no.

Example for order:

For compressor unit ...
 serial no. 524-0528/1/2, three gaskets 8263-090

Avis important pour la commande de pièces:

Les nos. de commande commençant par le chiffre 0 indiquent les pièces livrées au complet. Les pièces sans no. de commande sont indiquées uniquement pour information de montage. Elles ne sont pas livrées individuellement. Pour que la livraison de pièces de rechange corresponde à la commande, veuillez bien nous fournir les données suivantes (voir plaque d'identité ci-dessous):

1. Modèle, no. de série et standard de construction de bloc compresseur/groupe
2. Quantité désirée
3. Dénomination et no. de commande de la pièce désirée

Exemple de commande:

Pour groupe compresseur ...
 no. de série 524-0528/1/2, trois joints no. de cde. 8263-090

Ersatzteilsätze/Spare parts set/Kits de pièces détachées:

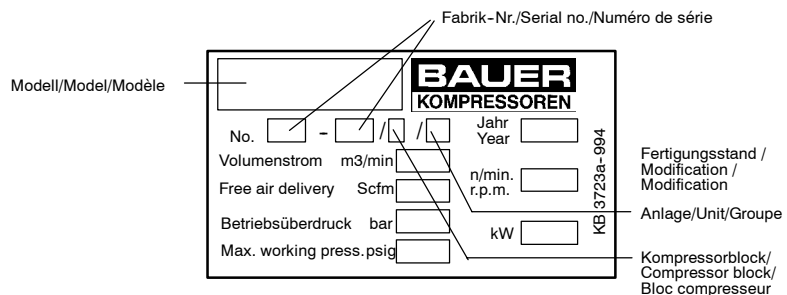
0 = Dichtungssatz/Set of gaskets/Kit de joints d'étanchéité	Best.-Nr./Part no./No.de. cde. N6193
2 = Wartungssatz, 2 Jahre/Maintenance kit, 2 years/Kit d'entretien, 2 ans	Best.-Nr./Part no./No.de. cde. N6194
5 = Wartungssatz, 5 Jahre/Maintenance kit, 5 years/Kit d'entretien, 5 ans	Best.-Nr./Part no./No.de. cde. N6195
für H/HU/for H/HU/pour H/HU	Best.-Nr./Part no./No.de. cde. N6384

für Umschalteneinrichtung/for switch-over device/avec dispositif sélecteur:

0 = Dichtungssatz/Set of gaskets/Kit de joints d'étanchéité	Best.-Nr./Part no./No.de. cde. N5930
2 = Wartungssatz, 2 Jahre/Maintenance kit, 2 years/Kit d'entretien, 2 ans	Best.-Nr./Part no./No.de. cde. N5931
5 = Wartungssatz, 5 Jahre/Maintenance kit, 5 years/Kit d'entretien, 5 ans	Best.-Nr./Part no./No.de. cde. N5932

In den Spalten ist jeweils die im entsprechenden Satz enthaltene Teile-Stückzahl angegeben.
 The columns contain the number of parts that are included in the respective parts set.
 Le nombre des pièces contenues dans les kits est indiquée dans les colonnes.

**Anmerkungen zur Identifikation:
 Remarks for identification:
 Remarques pour l'identification:**



ACHTUNG

Nur Schrauben und Stiftschrauben der Qualität 8.8 verwenden!



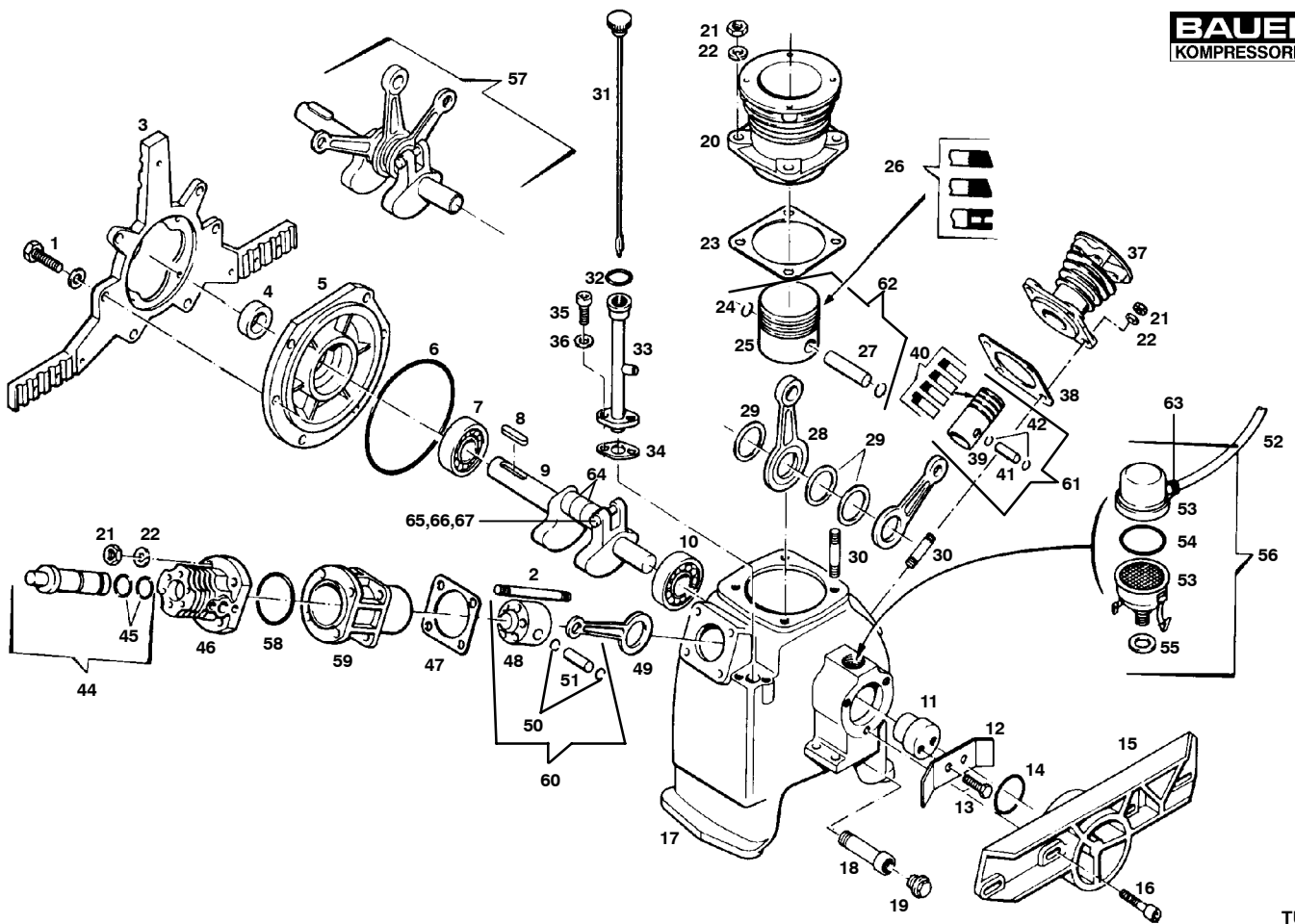
ATTENTION

Use only screws and studs in quality 8.8! This quality is equivalent to SAE J 429 d grade 5.



ATTENTION

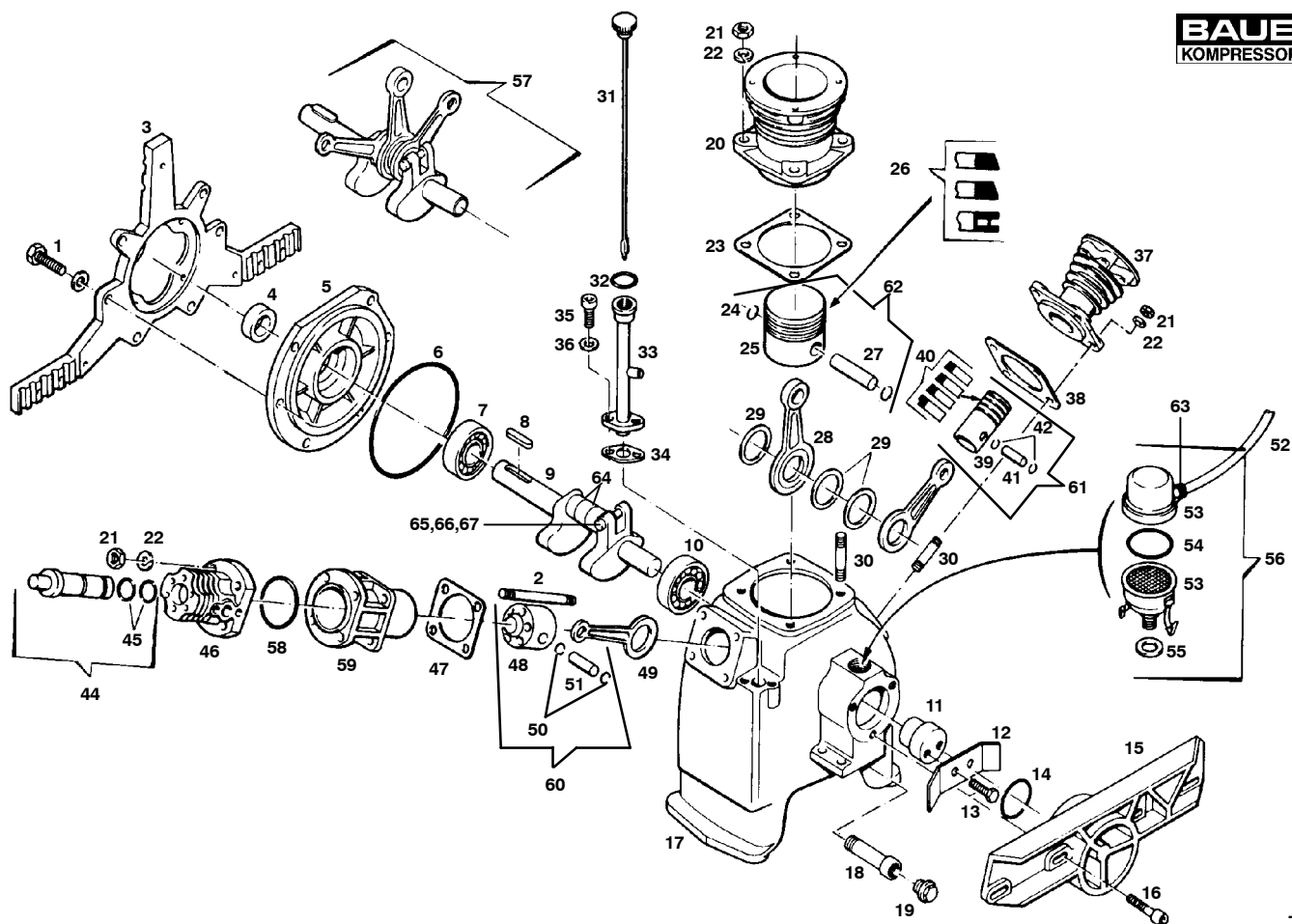
N'utiliser que des vis et des goujons filetés de la qualité 8.8!




TU-1


Ersatzteilsätze
Spare parts sets
Kits de pièces dét.
Bildtafel TU-1 Kurbelgehäuse mit Zubehör, Kurbelwelle mit Pleuelstangen, Kolben und Zylinder
Figure TU-1 Crankcase with accessories, crankshaft with con rods, pistons and cylinders
Planche TU-1 Carter de vilebrequin avec accessoires, vilebrequin avec bielles, pistons et cylindres

Klasse/ Class/ Classe			Pos.	Bestell-Nr. Part No. No. de cde.	Benennung	Designation	Dénomination	Gewicht Weight Poids (kg)	Abmessungen Dimensions Dimensions	
0	2	5								
			1	N 89	Sechskantschraube	Hex. screw	0.020	M 8 x 30	DIN 933	
			2	N 4065	Stiftschraube	Stud	0.060	M 8 x 70	DIN 835	
			3	14998	Kühlrohrhalterung	Bracket for cooler	0.695			
			4	N 220	Wellendichtring	Shaft seal	0.017	Ø 25 x 40 x 7		
			5	14878	Lagerdeckel	Shaft seal	0.560			
			6	N 3705	O-Ring	O-ring	0.012	Ø 140 x 3		
			7	N 3703	Zylinderrollenlager	Roller bearing	0.200	Ø 25 x 62 x 17		
			8	N 166	Paßfeder	Key	0.022	8 x 7 x 40	DIN 6885	
			9		Kurbelwelle kpl.	Crankshaft assy.	2.064			
			10	N 3702	Zylinderrollenlager	Roller bearing	0.150	Ø 20 x 52 x 15		
			11	3196	Exzenter	Eccentric	0.125			
			12	14888	Sicherungsblech	Locking plate	0.003			
			13	N 53	Sechskantschraube	Hex. screw	0.005	M 6 x 16	DIN 933	
			14	N 3726	O-Ring	O-ring	0.012	Ø 40,2 x 3		
			15	58159	Filterhalterung	Filter mounting	0.970			
			16	N 109	Innensechskantschraube	Allen screw	0.020	M 8 x 30	DIN 912	
			17	14874	Kurbelgehäuse	Crankcase	6.130			
			18	73270	Verlängerungsröhrchen	Extension	0.125	R 3/8" x 120 lg	DIN 910	
			19	N 3707	Verschlußschraube	Plug	0.030	R 3/8"	DIN 910	
			20	14913	Zylinder 1. Stufe	Cylinder 1st stage	2.350	Ø 60		
			21	N 370	Sechskantmutter	Hex. nut	0.009	M 8	DIN 985	
			22	N 58	Scheibe	Washer	0.005	B 8.4	DIN 125	
			23	1867	Dichtung	Gasket	0.005			
			24		Sicherungsring	Circlip	0.001			
			25	2002	Kolben 1. Stufe	Piston 1st stage	0.150	Ø 60		
			26	N 2001	Kolbenringsatz	Piston ring set	0.060	Ø 60		
			27		Kolbenbolzen	Piston pin				
			28	072870	Pleuel 1. Stufe	Con-rod 1st stage	0.175			
			29	4180	Distanzscheibe	Spacer	0.005			
			30	N 215	Stiftschraube	Stud	0.025	M 8 x 25	DIN 835	
			31	14886	Olpeilstab	Dip stick	0.038			
			32	N 3521	O-Ring	O-ring	0.005	Ø 21,82 x 3,53		
			33	14887	Oleinfüllstutzen	Oil filling pipe				
			34	12560	Dichtung	Gasket	0.005	A 32 x 27 x 2	DIN 7603	
			35	N 210	Innensechskantschraube	Allen screw	0.007	M 6 x 20	DIN 912	
			36	N 3026	Federscheibe	Spring washer	0.005	A 6	DIN 137	

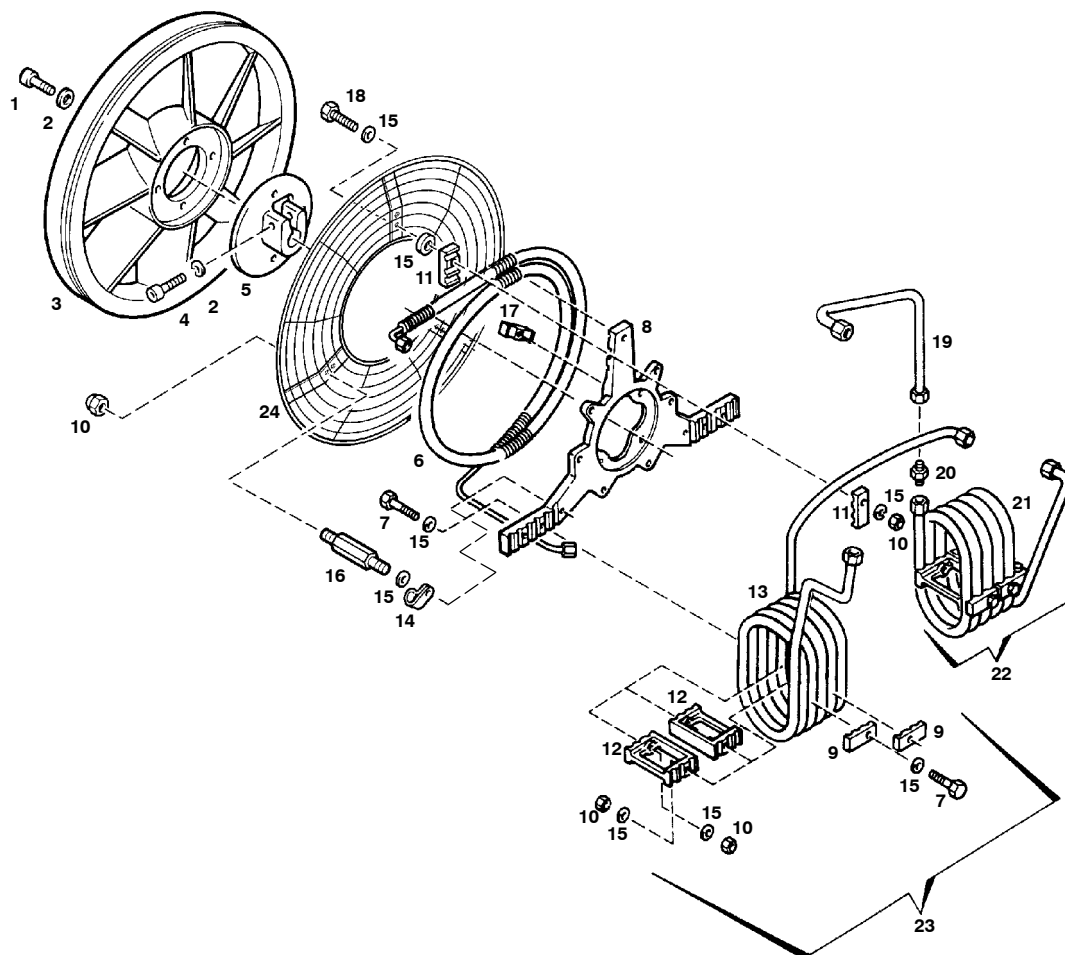


TU-1


Ersatzteilsätze
Spare parts sets
Kits de pièces dét.

Bildtafel TU-1 Kurbelgehäuse mit Zubehör, Kurbelwelle mit Pleuelstangen, Kolben und Zylinder
Figure TU-1 Crankcase with accessories, crankshaft with con rods, pistons and cylinders
Planche TU-1 Carter de vilebrequin avec accessoires, vilebrequin avec bielles, pistons et cylindres

Klasse/ Class/ Classe			Pos.	Bestell-Nr. Part No. No. de cde.	Benennung	Designation	Dénomination	Gewicht Weight Poids (kg)	Abmessungen Dimensions Dimensions
0	2	5							
			37	10875	Zylinder 2. Stufe	Cylinder 2nd stage	Cylindre 2e étage	1.292	Ø 36
			38	3110	Dichtung	Gasket	Joint	0.005	Ø 36
			39		Kolben 2. Stufe	Piston 2nd stage	Piston 2e étage	0.095	Ø 36
			40	N 4158	Kolbenringsatz	Piston ring set	Jeu de segments de piston	0.008	Ø 36
			41		Kolbenbolzen	Piston pin	Axe de piston	0.015	
			42		Sicherungsring	Circlip	Circlip	0.001	
			43	072868	Pleuel 2. Stufe	Con-rod 2nd stage	Bielle 2e étage	0.130	
			44	014609	Kolbenbüchse kpl.	Piston and sleeve assy.	Piston-chemise cpl.	0.055	
			45	N 2507	O-Ring	O-ring	Joint torique	0.005	Ø 18,77 x 1,78
			46	56352	Zylinder-Oberteil 3. Stufe	Cylinder, upper, 3rd stage	Cylindre, partie sup. 3e étage	0.559	
			47	1866	Dichtung	Gasket	Joint	0.002	
			48	N 823	Führungskolben	Guide piston	Piston guide	0.110	Ø 45
			49	072869	Pleuel 3. Stufe	Con-rod 3rd stage	Bielle 3e étage	0.150	
			50		Kolbenbolzen	Piston pin	Axe de piston	0.027	
			51		Sicherungsring	Circlip	Circlip	0.001	
			52	*N 3736	Schlauch	Hose	Tuyau	0.015	Lw 6 x 1 x 200 lg.
			53	N 3207	Dämpferfilter	Demister body	Silencieux du désaérateur		
			54	N 3712	O-Ring	O-ring	Joint torique	0.005	Ø 63,22 x 1,78
			55	N 293	Dichtring	Gasket	Joint	0.002	C 21 x 28 x 2 DIN 7603
			56	014892	Kurbelgehäuse-Entlüfter	Exhauster	Désaérateur du carter	0.172	A 21 x 28
			57	013987	Triebwerk kpl.	Driving gear cpl.	Embielage cpl.	2.860	
			58	N 4064	O-Ring	O-ring	Joint torique	0.005	Ø 50 x 2
			59	56141	Zylinder-Unterteil 3. Stufe	Cylinder, lower, 3rd stage	Cylindre, partie inf. 3e étage	0.800	
			60	069950	Kolben 3. Stufe kpl.	Piston assy. 2nd stage	Piston 2e étage cpl.		Pos. 39, 40, 41, 42
			61	069949	Kolben 2. Stufe kpl.	Piston assy. 1st stage	Piston 1er étage cpl.		Pos. 24, 25, 26, 27
			62	069982	Kolben 1. Stufe kpl.	Piston assy. 3rd stage	Piston 3e étage cpl.		Pos. 49, 51, 52
			63	N 3737	Kunststoffverschraubung	Plastic screw joint	Raccord filé en plastique		
			64	1529	Scheibe	Washer	Rondelle		
			65	N 861	Innensechskantschraube	Allen screw	Vis à six pans creux		M 8 x 55 DIN 912
			66	N 108	Federring	Lock washer	Rondelle élastique		A 8 DIN 127
			67	N 2765	Mutter, selbstsichernd	Self-locking nut	Ecrou à freinage interne		VM8 DIN 980
			--	070693	Kompressoröl	Compressor oil	Huile pour compresseurs		1 l
				*	Länge bei Bestellung angeben	Indicate length on order	Indiquer la longueur à la commande		



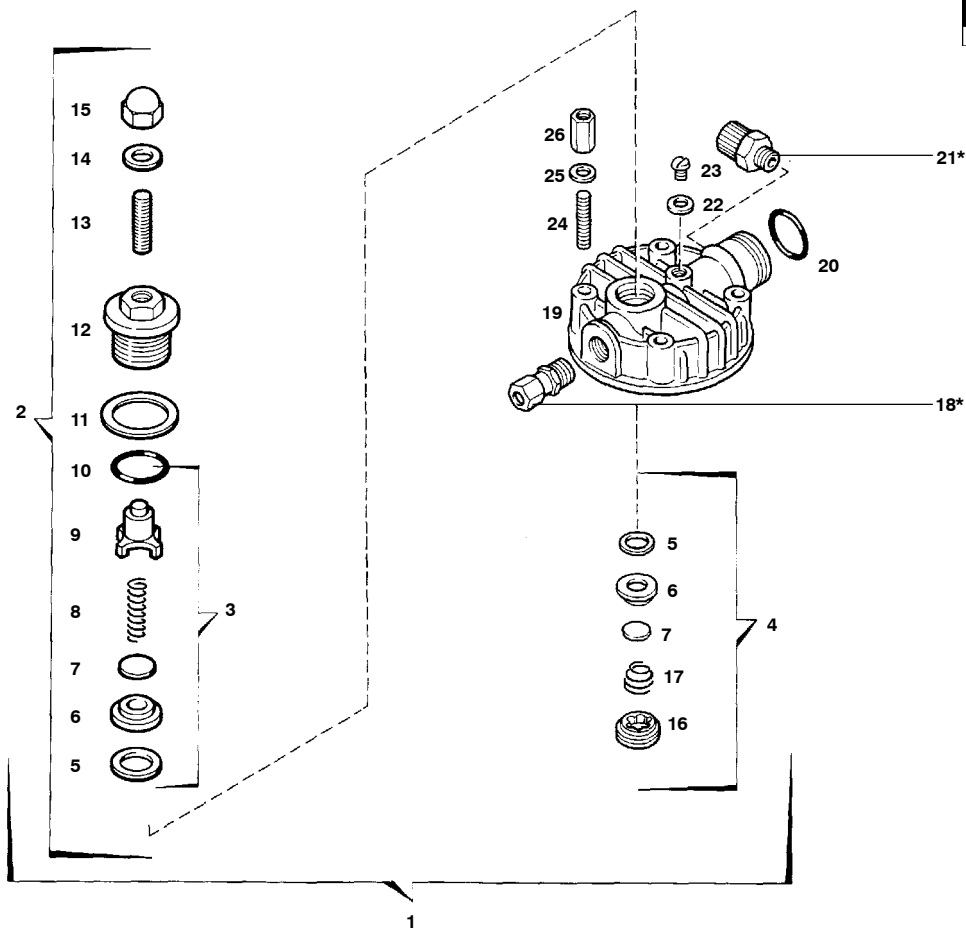
TU-2



Ersatzteilsätze
 Spare parts sets
 Kits de pièces dét.

Bildtafel TU-2 Kühler und Ventilator
 Figure TU-2 Cooler and fan
 Planche TU-2 Refroidisseur et ventilateur

Klasse/ Class/ Classe			Pos.	Bestell-Nr. Part No. No. de cde.	Benennung	Designation	Dénomination	Gewicht Weight Poids (kg)	Abmessungen Dimensions Dimensions	
0	2	5								
			1	N171	Innensechskantschraube	Allen screw	Vis à six pans creux	0.020	M 8 x 20	DIN 912
			2	N108	Federring	Lock washer	Rondelle élastique	0.005	A 8	DIN 127
			3	13623	Ventilatorrad	Fan	Rotor	4.137	Ø 400	
			4	N1437	Innensechskantschraube	Allen screw	Vis à six pans creux	0.030	M 8 x 45	DIN 912
			5	13666	Ventilatorradnabe	Fan hub	Moyeu du rotor	1.010		
			6	069960	Nachkühler	Aftercooler	Refroidisseur final	0.875		
			7	N3498	Sechskantschraube	Hex. screw	Vis hexagonale	0.020		
			8	14998	Kühlrohrhalterung	Bracket for cooler	Fixation du refroidisseur	0.695		
			9	13662	Kühlrohrfixierstück	Fixing for cooler	Fixation du refroidisseur	0.020		
			10	N1042	Sechskantmutter selbsts.	Hex. nut self locking	Ecrou hex., auto-freinant	0.005	NM 6	DIN 980
			11	14564	Kühlrohrfixierstück	Fixing for cooler	Fixation du refroidisseur	0.020		
			12	13663	Zwischenstück	Intermediate piece	Pièce intermédiaire	0.065		
			13		Kühlrohrspirale 2. Stufe	Cooler 2nd stage	Tube spiralé, refr. 2e ét.	0.550		
			14	14370	Rohrschelle	Pipe clamp	Collier pour tuyaux	0.017		
			15	N102	Scheibe	Washer	Rondelle	0.005	B 6.4	DIN 125
			16	75617	Sechskant	Hex stud	Vis hexagonale	0.010	2x M 6	
			17	14139	Klemmstück	Clamp	Pièce de serrage	0.017		
			18	N3531	Sechskantschraube	Hex. screw	Vis hexagonale	0.010	M 6 x 40	DIN 933
			19	069988	Verbindungsleitung	Connecting tube	Conduite de connexion	0.053		
			20	N20193	Gerade Rohrverschraubung	Male connector	Raccord droit mâle	0.042	G 12-LL	
			21		Kühlrohrspirale 1. Stufe	Cooler 1st stage	Tube refroidisseur, 1er étage	0.465		
			22	014624	Zwischenkühler 1. Stufe	Intercooler 1st stage	Refruid. intermed., 1er étage			
			23	058991	Zwischenkühler 2. Stufe	Intercooler 2nd stage	Refruid. intermed., 2e étage			
			24	74017	Lüfterradschutz	Fan protection	Protection du ventilateur			

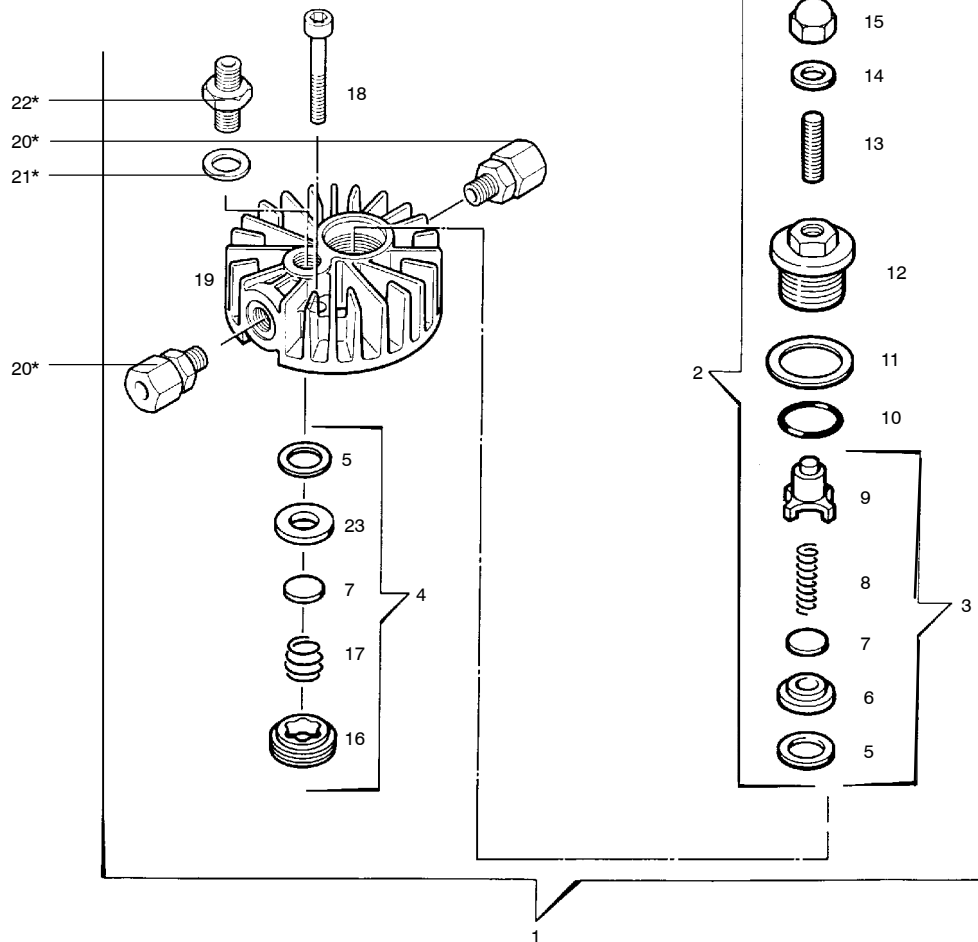


TU-3


 Ersatzteilsätze
 Spare parts sets
 Kits de pièces dét.

 Bildtafel TU-3 Ventilkopf 1. Stufe
 Figure TU-3 Valve head 1st stage
 Planche TU-3 Culasse de 1er étage

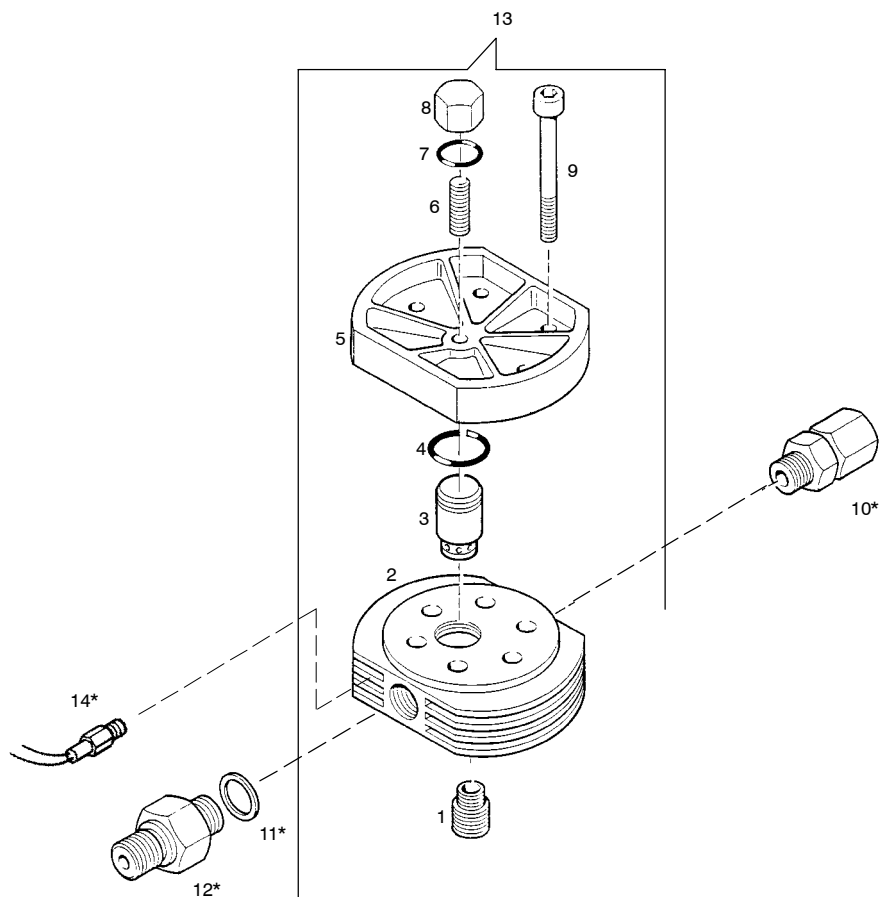
Klasse/ Class/ Classe			Pos.	Bestell-Nr. Part No. No. de cde.	Benennung	Designation	Dénomination	Gewicht Weight Poids (kg)	Abmessungen Dimensions Dimensions	
0	2	5								
			1	069987	Ventilkopf 1. Stufe kpl.	Valve head assy. 1st stage	Culasse de 1er étage cpl.	1.000		
			2	014583-080	Druckventil kpl.	Discharge valve assy.	Clapet de refoulement cpl.	0.185		
	1	3	3	012840-080	Druckventileinsatz kpl.	Discharge valve insert assy.	Garniture clapet de ref. cpl.			
	1	3	4	012841-080	Saugventil	Intake valve	Clapet d'aspiration	0.035		
1			5		Dichtung	Gasket	Joint	0.001		
			6		Ventilsitz	Valve seat	Siège de clapet	0.006		
			7		Ventilplatte	Valve plate	Plaque de clapet	0.002		
			8		Druckfeder	Spring	Ressort de pression	0.001		
			9		Druckventileinsatz	Discharge valve insert	Garniture clapet de refoul.			
1	1	3	10	N 3521	O-Ring	O-ring	Joint torique	0.005	Ø 21,82 x 3,53	
			11	14332-080	Tellerfeder	Spring plate	Rondelle-ressort	0.003		
			12	14124-080	Verschraubung	Plug	Bouchon fileté	0.127		
			13	N 3520	Gewindestift	Stud	Vis sans tête	0.010	AM 8 x 25	DIN 913
1	1	2	14	N 3625	Dichtring	Gasket	Joint	0.001	C 8 x 14 x 1,5	DIN 7603
			15	N 84	Hutmutter	Acorn nut	Ecrou borgne	0.010	M 8	DIN 1587
			16		Ventilverschraubung	Inlet valve cover	Raccord fileté	0.026		
1	1	3	17		Druckfeder	Spring	Ressort de pression	0.001		
			18	*N 20189	Gerade Rohrverschraubung	Male connector	Raccord droit mâle	0.060	GES 12 L/R, 1/4 K	
			19	14911-070	Ventilkopf	Valve head	Culasse	0.400		
1	1	2	20	N 1539	O-Ring	O-ring	Joint torique	0.005	Ø 30,3 x 2,4	
			21	*N 3737	Kunststoffverschraubung	Plastic connector	Raccord plastique	0.010	EG 8 x 1, R 1/4"	
1	1	2	22	N 2714	Dichtring	Gasket	Joint	0.001	C 6,5x9,5x1,5	DIN 7603
			23	N 730	Zylinderschraube	Cylindric headed screw	Vis à tête cylindrique	0.030	M 6 x 10	DIN 84
			24	N 3507	Stiftschraube	Stud	Goujon fileté	0.025	M 8 x 40	
			25	N 58	Scheibe	Washer	Rondelle	0.005	Ø 8,4	DIN 125
			26	5290-080	Verlängerungsmutter	Hex. extension	Ecrou de rallonge	0.025		
				*	Nicht in Pos. 1 enthalten	Not included in pos. 1	Ne font pas parties de pos. 1			



TU-4


Ersatzteilsätze
Spare parts sets
Kits de pièces dét.
Bildtafel TU-4 Ventilkopf 2. Stufe
Figure TU-4 Valve head 2nd stage
Planche TU-4 Culasse de 2e étage

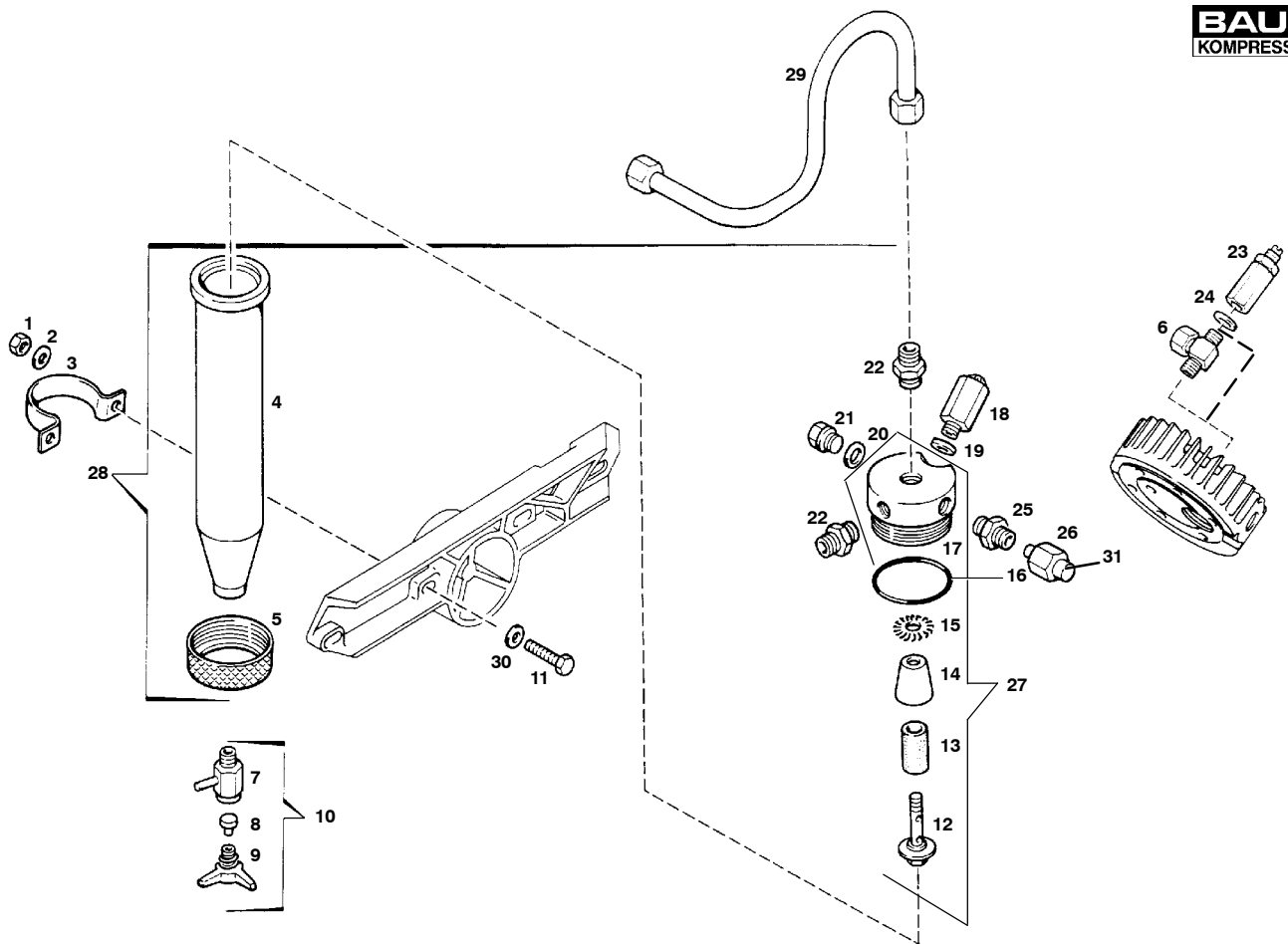
Klasse/ Class/ Classe			Pos.	Bestell-Nr. Part No. No. de cde.	Benennung	Designation	Dénomination	Gewicht Weight Poids (kg)	Abmessungen Dimensions Dimensions
0	2	5							
			1	069792	Ventilkopf 2. Stufe kpl.	Valve head assy., 2nd stage	Culasse de 2e étage cpl.	0.775	
			2	014582-080	Druckventil kpl.	Discharge valve assy.	Clapet de refoulement cpl.	0.185	
1	2		3	012835-080	Druckventileinsatz kpl.	Discharge valve insert assy.	Garniture, clapet de ref. cpl.	0.028	
1	3		4	012836-080	Saugventil kpl.	Intake valve assy.	Clapet d'aspiration cpl.	0.035	
			5		Dichtung	Gasket	Joint	0.001	
			6		Ventilsitz	Valve seat	Siège de clapet	0.006	
			7		Ventilplatte	Valve plate	Plaque de clapet	0.002	
			8		Druckfeder	Spring	Ressort de pression	0.001	
			9		Druckventileinsatz	Discharge valve insert	Garniture, clapet de ref.	0.018	
1	1	2	10	N 3521	O-Ring	O-ring	Joint	0.005	Ø 21,82 x 3,53
			11	14332-080	Tellerfeder	Spring plate	Ressort à disques	0.003	
			12	14124-080	Verschraubung	Plug	Bouchon fileté	0.127	
			13	71064	Gewindestift	Stud	Vis sans tête	0.010	AM 8 x 25 DIN 913
1	1	2	14	N 3625	Dichtring	Gasket	Joint	0.001	C 8 x 14 x 1,5 DIN 7603
			15	N 84	Hutmutter	Acorn nut	Ecrou borgne	0.010	M 8 DIN 1587
			16		Saugventilverschraubung	Inlet valve cover	Bouchon fileté, clapet d'asp.	0.026	
			17		Druckfeder	Inlet valve spring	Ressort de pression	0.001	
			18	N 503	Innensechskantschraube	Allen screw	Vis à six pans creux	0.023	M 8 x 35 DIN 912
			19	14123-070	Ventilkopf	Valve head	Culasse	0.005	
			20	*20341	Gerade Rohrverschraubung	Male connector	Raccord droit mâle	0.040	XGE 12-LLR
1		1	21	*N 1316	Dichtring	Gasket	Joint	0.005	A 13 x 20 DIN 7603
			22	*20195	Gerade Rohrverschraubung	Male connector	Raccord droit mâle	0.050	GES 6 SR
			23		Ventilsitz	Valve seat	Siège de clapet	0.006	
				*	Nicht in Pos. 1 enthalten	Not included in pos. 1	Ne font pas parties de pos. 1		



TU-5


Ersatzteilsätze
Spare parts sets
Kits de pièces dét.
Bildtafel TU-5 Ventilkopf 3. Stufe
Figure TU-5 Valve head 3rd stage
Planche TU-5 Culasse de 3e étage

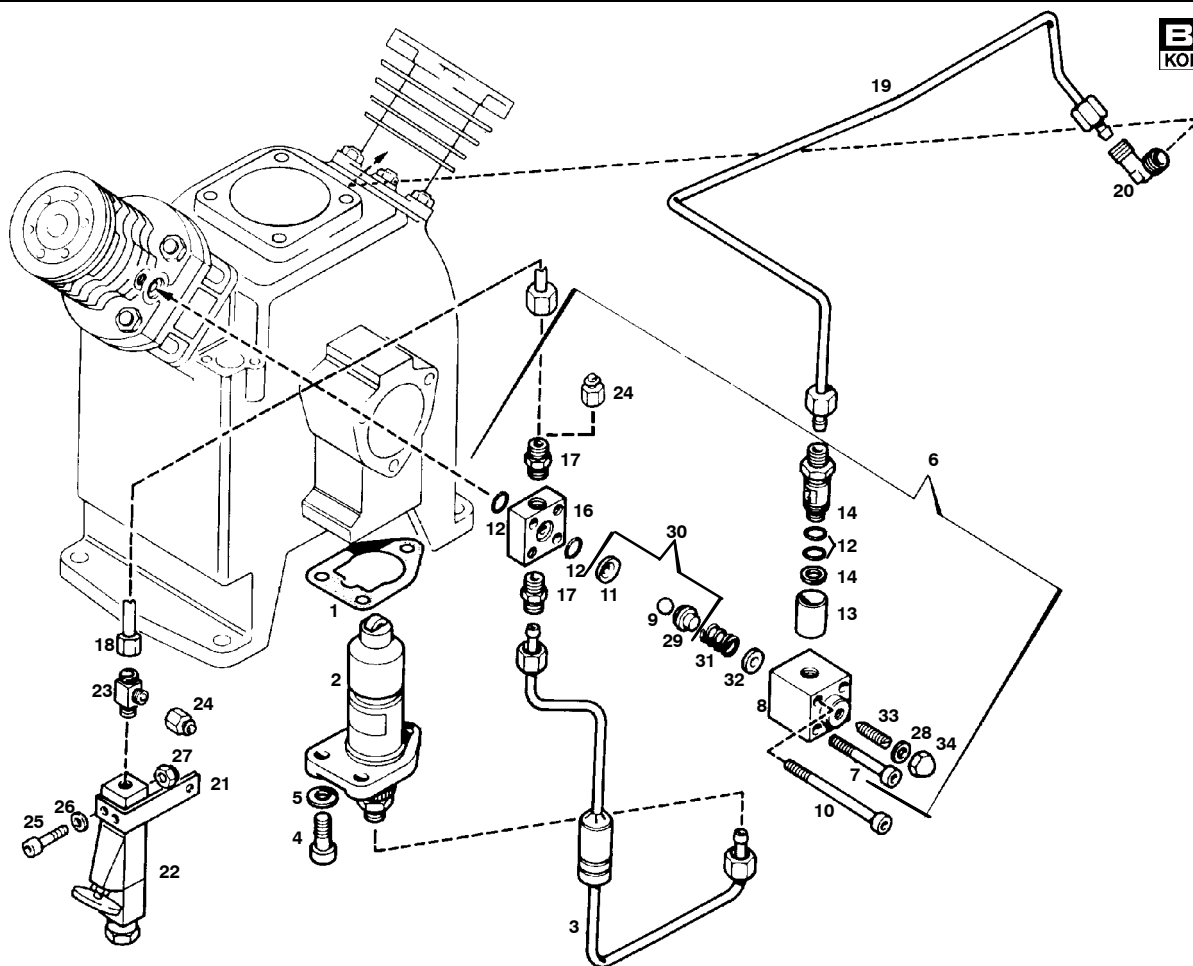
Klasse/ Class/ Classe			Pos.	Bestell-Nr. Part No. No. de cde.	Benennung	Designation	Dénomination	Gewicht Weight Poids (kg)	Abmessungen Dimensions Dimensions
0	2	5							
	1	3	1	07790-080	Saugventil	Intake valve	Clapet d'aspiration	0.007	
			2	14117-070	Ventilkopf	Valve head	Culasse	0.300	
	1	3	3	014121-080	Druckventil	Pressure valve	Clapet de refoulement	0.020	
1	1	3	4	N 2789	O-Ring	O-ring	Joint torique	0.005	∅15,6x1,78
			5	14118-070	Ventilkopfdeckel	Valve head cover	Couvercle de culasse	0.207	
			6	71065-080	Gewindestift	Stud	Goupille filetée	0.010	
1	1	3	7	N 3625	Dichtung	Gasket	Joint	0.001	∅8x14x1,5, DIN 7603-Cu
			8	N 3623	Hutmutter	Acorn nut	Ecrou borgne	0.010	M8x1, DIN 917
			9	N 150	Innensechskantschraube	Allen screw	Vis six pans creux	0.045	M8x75, DIN 912-8.8
			10	*N 20341	Gerade Rohrverschraubung	Male connector	Raccord droit mâle	0.040	XGE 12-LLR
1		1	11	*N 1316	Dichtring	Gasket	Joint	0.001	A13x20, DIN 7603-Cu
			12	*N 20209	Gerade Rohrverschraubung	Male connector	Raccord droit mâle	0.040	GES 8-SR
			13	069793	Ventilkopf 3. Stufe kpl.	Valve head Assy. 3rd stage	Culasse de 3e étage cpl.	0.645	
			14	**N 20687	Temperaturfühler	Temperature sensor	Sonde pyrométrique	0.025	
				*	Nicht in Pos. 13 enthalten	Not included in pos. 13	Ne font pas parties de pos. 13		
				**	Nur mit elektronischer Überwachung	With electronic monitoring, only	Seulement avec surveillance électronique		



TU-6


Ersatzteilsätze
Spare parts sets
Kits de pièces dét.
Bildtafel TU-6 Zwischenfilter
Figure TU-6 Interfilter
Planche TU-6 Séparateur intermédiaire

Klasse/ Class/ Classe			Pos.	Bestell-Nr. Part No. No. de cde.	Benennung	Designation	Dénomination	Gewicht Weight Poids (kg)	Abmessungen Dimensions Dimensions	
0	2	5								
			1	N 57	Sechskantmutter	Hex. nut	Ecrou hexagonal	0.008	M 8	DIN 934
			2	N 2862	Scheibe	Washer	Rondelle	0.007	Ø 8,4	DIN 7349
			3	14368-655	Rohrschelle	Clamp	Collier pour tuyaux	0.125		
			4		Filtergehäuse	Filter housing	Corps de séparateur	0.300		
			5	13937-430	Überwurfmutter	Threaded collar	Ecrou	0.130		
			6	*N 3304	Einstellb. L.-Verschraubung	Adjustable male run Tee	Racc. en T renversé orient.	0.087		evL 6-PS
			7	068410	Ablaßhahnkörper	Body of drain tap	Corps du robinet de purge	0.055		
1	2	4	8	13283-090	Dichtung	Gasket	Joint	0.001		
			9	055888-635	Knebelschraube	Tap screw	Robinet	0.020		
	1	2	10	011430-635	Kondensatablaßhahn	Condensate drain tap assy.	Robinet de purge des cond.	0.075		
			11	N 89	Sechskantschraube	Hex. screw	Vis hexagonale	0.020	M 8 x 30	DIN 933
			12	12786-430	Mittelschraube	Screw	Vis centrale	0.006		
	1	2	13	N 2726	Filtereinsatz	Filter element	Élément filtrant	0.015		
		1	14	12785-430	Pralltrichter	Baffle cone	Cône de dispersion	0.003		
		1	15	12784-430	Verteilerblech	Vortex plate	Plaque de turbulence	0.001		
1	1	2	16	N 3556	O-Ring	O-ring	Joint torique	0.005	Ø 45 x 2	
		1	17	13930-430	Filterkopf	Filter head	tête de séparateur	0.185		
		1	18	011656-340	Sicherheitsventil, 2. Stufe	Safety valve, 2nd stage	Soupape de sûreté, 2e étage	0.058		50 bar
1		1	19	4479-090	Dichtung	Gasket	Joint	0.001		
1		1	20	N 4051	Dichtung	Gasket	Joint	0.005	A 10 x 15	DIN 7603
			21	N 3459	Verschlußschraube	Plug	Bouchon fileté	0.060	R 1/8"	DIN 910
			22	N 20341	Gerade Rohrverschraubung	Male connection	Raccord droit mâle	0.025	GE 12 LLR, R 1/4"	
		1	23	010670-340	Sicherheitsventil, 1. Stufe	Safety valve, 1st stage	Soupape de sûreté, 1er ét.	0.065		8 bar
		1	24	8264-090	Dichtung	Gasket	Joint	0.001		
			25	N 20237	Gerade Rohrverschraubung	Male connector	Raccord droit mâle	0.025		GE 6-LR
			26	N 7430	Überwurfmutter	Lock nut	Ecrou-raccord			
			27	067611	Filterkopf	Filter head	Chapeau de séparateur			
			28	067612	Zwischenfilter kpl.	Interfilter assy.	Séparateur intermédiaire cpl.	0.820		
			29	075439-510	Verbindungsleitung	Connecting tube	Conduite de connexion	0.072		
			30	N 58	Scheibe	Washer	Rondelle	0.005	B 8,4	DIN 125
			31	N 4530	Verschlußstopfen	Plug	Bouchon fileté	0.015		
			*		Zusatzausstattung	Optional extra	Equipment supplémentaire			



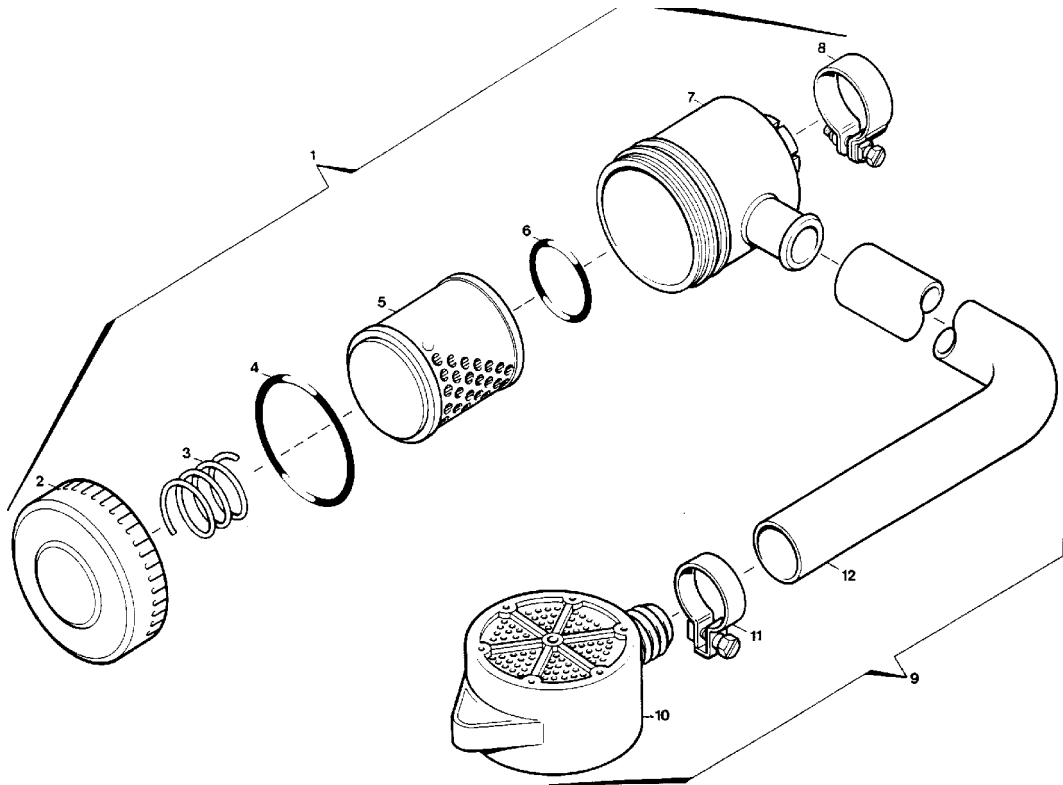
TU-7



Ersatzteilsätze
 Spare parts sets
 Kits de pièces dét.

Bildtafel TU-7 Druckölschmierung
 Figure TU-7 Lubrication system
 Planche TU-7 Lubrification

Klasse/ Class/ Classe			Pos.	Bestell-Nr. Part No. No. de cde.	Benennung	Designation	Dénomination	Gewicht Weight Poids (kg)	Abmessungen Dimensions Dimensions	
0	2	5								
1		1	1	2010-90	Dichtung	Gasket	Joint	0.001		
			2	N 83	Ölpumpe	Oil pump	Pompe à huile	0.810		
			3	069966	Druckölleitung	Supply tube	Conduite d'huile sous press.	0.105		
			4	N 61	Innensechskantschraube	Allen screw	Vis à six pans creux	0.015	M 8 x 25	DIN 912
			5	N 58	Scheibe	Washer	Rondelle	0.005	B 8.4	
			6	058138-341	Öldruckreguliertventil	Oil pressure regulating valve	Régul. de la pression d'huile	0.280		
			7	N 781	Innensechskantschraube	Allen screw	Vis à six pans creux	0.015	M 6 x 60	DIN 912
			8	58102-341	Ventilgehäuse	Valve housing	Corps régulateur	0.120		
			9		Kugel	Ball	Bille	0.005	Ø 8	
			10	N 3407	Innensechskantschraube	Allen screw	Vis à six pans creux	0.020	M 6 x 80	DIN 912
			11		Kugelventilsitzplatte	Seat of ball valve	Siège à bille	0.010		
4	4	10	12	N 7091	O-Ring	O-ring	Joint torique	0.001	Ø 9,25 x 1,78	
	1	3	13	56302-635	Ölschauglas	Oil gauge glass	Regard du régulateur	0.003		
1	1	3	14	N 4051	Dichtung	Gasket	Joint	0.005	A 10 x 15	DIN 7603
			15	56301-635	Ölkontrollverschraubung	Oil level check union	Racc. de contrôle d'huile	0.010		
			16	57132-341	Flansch	Flange	Bride	0.048		
			17	N 20237	Gerader Einschraubstutzen	Male connector	Raccord droit mâle	0.013	GES 6-LR-WD	
			18	N 3616	Verbindungsleitung	Connecting tube	Conduite de connexion	0.035	Ø 6 x 1 x 400	DIN 2464
			19	069965	Ölrücklauffleitung	Oil return tube	Conduite de retour d'huile			
			20	N 20003	Winkel-Rohrverschraubung	Male elbow	Raccord coudé mâle	0.040	WES-6-LRK	
			21	63706-903	Befestigungswinkel	Mounting angle	Equerre de fixation			
			22	*N 3212	Öldruckwächter	Oil pressure switch	Manostat, pression d'huile	0.240		
			23	N 20162	T-Rohrverschraubung	Male run Tee	Raccord en T renversé			
			24	N 4530	Verschlußstopfen	Plug	Bouchon fileté	0.025	Ø 6	
			25	N 4169	Innensechskantschraube	Allen screw	Vis à six pans creux		M 5 x 40	DIN 912
			26	N 2949	Scheibe	Washer	Rondelle	0.002	Ø 5,3	DIN 125
			27	N 2488	Sechskantmutter	Hex. nut	Ecrou hexagonale	0.002	NM 5	DIN 980
			28	N 380	Dichtung	Gasket	Joint	0.001	8 x 14 x 1,5	
			29		Kugelführung	Ball guidance	Roulement à billes			
			30	072439	Kugelventilsitz kpl.	Ball valve seat assy.	Siège de soupape à bille			
			31	2623	Druckfeder	Spring	Ressort			
			32	58121	Scheibe	Washer	Rondelle			
			33	N 2969	Gewindestift mit Schlitz	Slotted tud	Vis sans tête			
			34	N 84	Sechskant-Hutmutter	Hex. cap nut	Ecrou borgne			
				*	Zusatzausstattung gemäß Auftrag	Optional extra	Équipement supplémentaire			

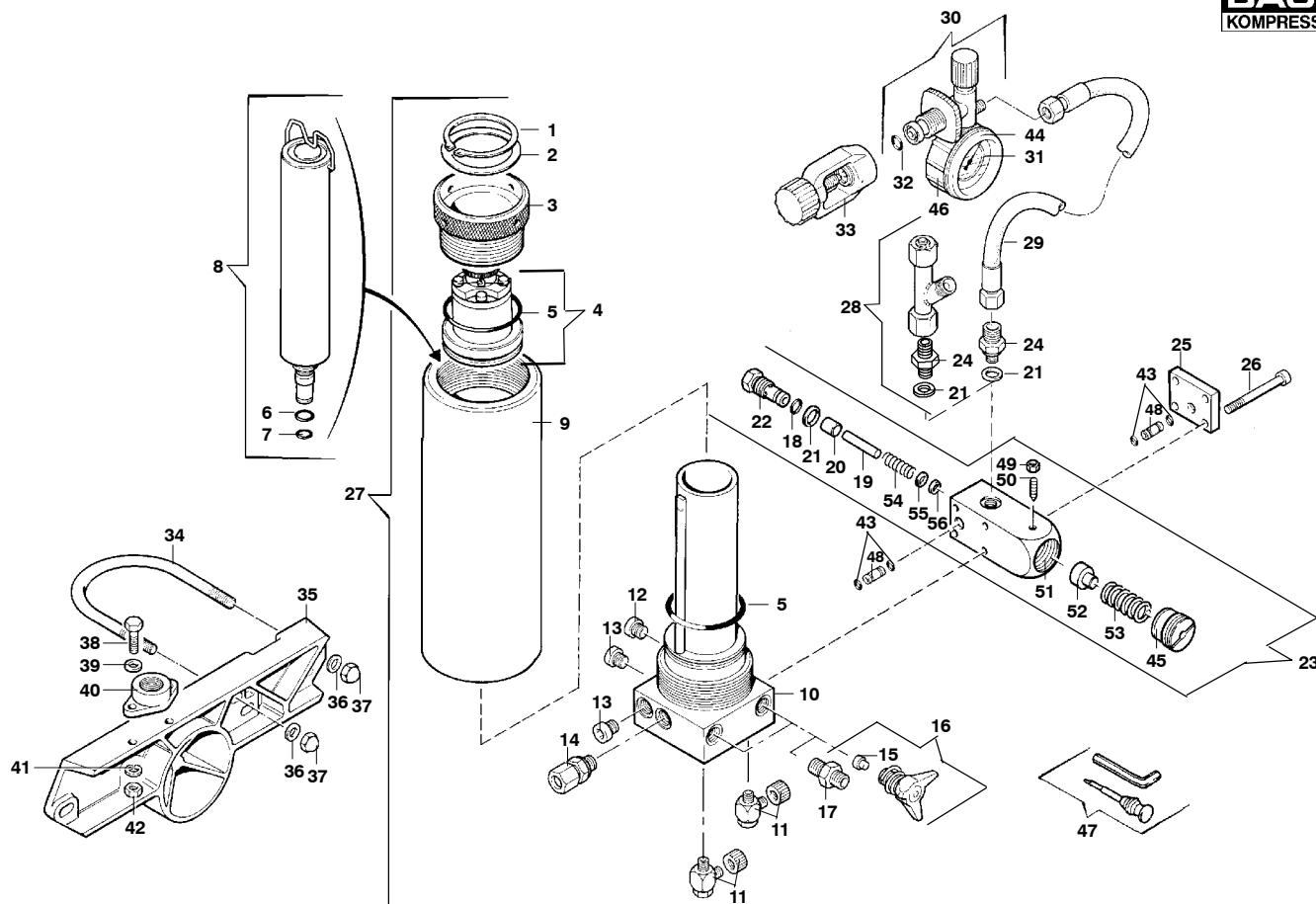


TU-8


 Ersatzteilsätze
 Spare parts sets
 Kits de pièces dét.

 Bildtafel TU-8 Ansaugfilter mit Ansaugschlauch
 Figure TU-8 Intake filter with intake hose
 Planche TU-8 Filtre d'aspiration avec tuyau d'aspiration

Klasse/ Class/ Classe			Pos.	Bestell-Nr. Part No. No. de cde.	Benennung	Designation	Dénomination	Gewicht Weight Poids (kg)	Abmessungen Dimensions Dimensions
0	2	5							
	1	1	1	013758-400	Ansaugfilter kpl.	Intake filter Assy.	Filtre d'aspiration	0.340	
			2	12771-400	Ansaugfilterdeckel	Intake filter cover	Chapeau du filtre d'aspiration	0.080	
			3	10528-640	Druckfeder	Spring	Ressort de pression	0.008	
1	1	1	4	N 4451	O-Ring	O-ring	Joint torique	0.010	Ø 75 x 3
	1	3	5	N 70	Filtereinsatz	Filter element	Élément filtrant	0.070	
1	1	1	6	13757-090	O-Ring	O-ring	Joint torique	0.005	Ø 35 x 5
			7	12770-400	Ansaugfiltergehäuse	Intake filter housing	Corps du filtre d'aspiration	0.150	
			8	N 3374	Rohrschelle	Clamp	Collier pour tuyaux	0.020	
			9	014539-400*	Ansaugschl. kpl. mit Filter	Intake hose cpl. with filter	Tuyau d'asp. cpl. avec filtre		
			10	057691-400*	Vorfilter	Pre-filter	Premier filtre	0.115	
			11	N 2011*	Schlauchklemme	Hose clamp	Collier pour tuyaux	0.005	Nr. 38, Ø 28 - 30
			12	N 1005*	Ansaugschlauch	Intake hose	Tuyau d'aspiration	0.680	
					* Zusatzausstattung gemäß Auftrag	Optional extra	Équipement supplémentaire		



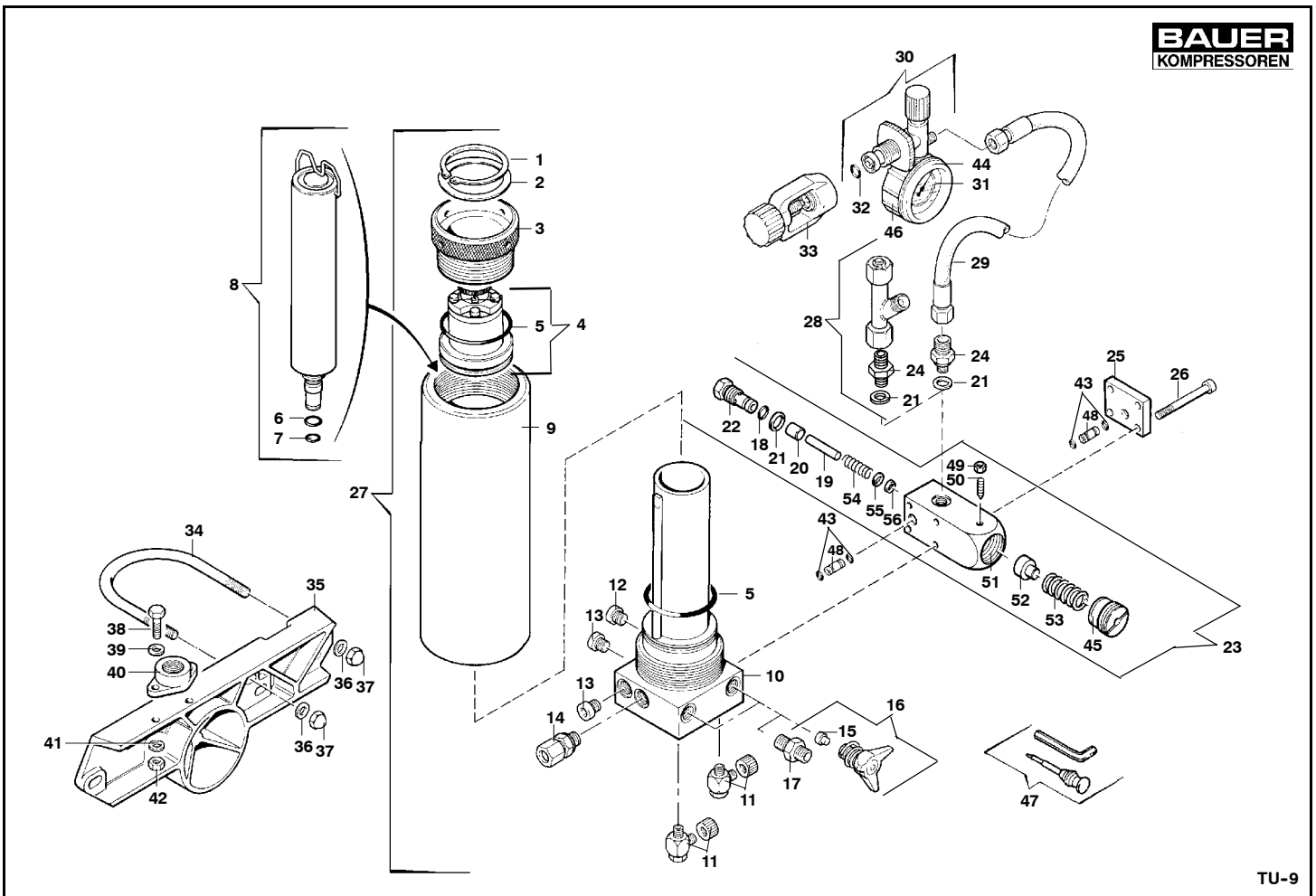
TU-9



Ersatzteilsätze
 Spare parts sets
 Kits de pièces dét.

Bildtafel TU-9 **Filtersystem P21**
Figure TU-9 **Filter system P21**
Planche TU-9 **Système de filtration P21**

Klasse/ Class/ Classe			Pos.	Bestell-Nr. Part No. No. de cde.	Benennung	Designation	Dénomination	Gewicht Weight Poids (kg)	Abmessungen Dimensions Dimensions
0	2	5							
			1	N15598	Sicherungsring	Circlip	Circlip	0.005	Ø 55 x 2 DIN 471
			2	63438	Gleitring	Slide ring	Anneau de glissement	0.004	
			3	*068920	Verschraubung	Plug	Capeau de filtre	0.206	
			4	**061114	Sicherheitsventil	Safety valve	Soupape de sûreté	0.500	100 - 350 bar
2	2	4	5	N4586	O-Ring	O-ring	Joint torique	0.004	Ø 59,92 x 3,53
1			6	N4566	O-Ring	O-ring	Joint torique	0.001	Ø 9,19 x 2,62
1			7	N3824	O-Ring	O-ring	Joint torique	0.004	Ø 7,59 x 2,62
			8	057679	Triplexpatrone	Triplex cartridge	Cartouche Triplex	0.300	MS-AC-MS
				059183	Triplexpatrone mit CO-Entf.	Triplex cart. with CO removal	Cart. Triplex avec éli. du CO	0.300	AC-MS-MS-HP
			9		Filtergehäuse*	Filter housing*	Corps de filtre*	2.515	
			10		Filterboden*	Filter bottom*	Fond de filtre*	1.568	
			11	N16334	L-Schnellverschraubung	Male run T connector	Raccord en T renversé		
			12	N16954	Verschlußschraube	Plug	Bouchon fileté	0.015	vsti R 1/4"-ed
			13	N16394	Verschlußschraube	Plug	Bouchon fileté	0.020	vsti R 1/4"-ed
			14	N20287	Gerade Rohrverschraubung	Male connector	Raccord droit mâle	0.055	GES 8 SR - WD
1	2	4	15	64498	Dichtung	Gasket	Joint	0.002	
	1	2	16	065500	Kondensatablaßbahn kpl.	Condensate drain tap assy.	Robinet de purge cpl.	0.090	
			17	63666	Gerade Rohrverschraubung	Male connector	Raccord droit mâle		
1	1	2	18	N16554	O-Ring	O-ring	Joint torique	0.005	Ø 6 x 1.5; FPM 90 Shore
	1	2	19	N22754	Druckstift	Pressure pin	Cheville de pression	0.005	
1	1	1	20	75269	Ventilkolben	Valve piston	Piston de clapet	0.020	
1	1	2	21	N4602	USIT-Ring	USIT-Ring	Joint	0.001	U 14-18.7-1.5
		1	22	91038	Druckhalteventilsitz	Press. maintaining valve seat	Siège du clap. maint. de pre.	0.025	
			23	058037	Druckhalteventil	Pressure maintaining valve	Clapet de maintien de press.	0.040	
			24	58036	Schlauchnippel	Hose nipple	Raccord pour tuyau		
			25	57937	Abschlußdeckel	Cover	Couvercle de recouvrement	0.048	
			26	N781	Innensechskantschraube	Allen screw	Vis à six pans creux	0.015	M 6 x 60 DIN 912
			27	062211	Filter P21 (ohne Patrone)	Filter P21 (without cartridge)	Syst. P21 (sans cartouche)		
			28	073080	Verteiler	Distributor	Distributeur		
		1	29	N2817	Füllschlauch	Filling hose	Tuyau de remplissage		
		1	30	071343	Füllventil	Filling valve	Robinet de remplissage		200 bar
				071344	Füllventil	Filling valve	Robinet de remplissage		300 bar
				*	Positionen 3, 9 und 10 nur zusammen lieferbar	Positions 3, 9 and 10 available only as a set	Les positions 3, 9 et 10 ne sont livrées qu'ensemble		
				**	Druck bei Bestellung angeben	Indicate pressure on order	Indiquer la pression à la commande		

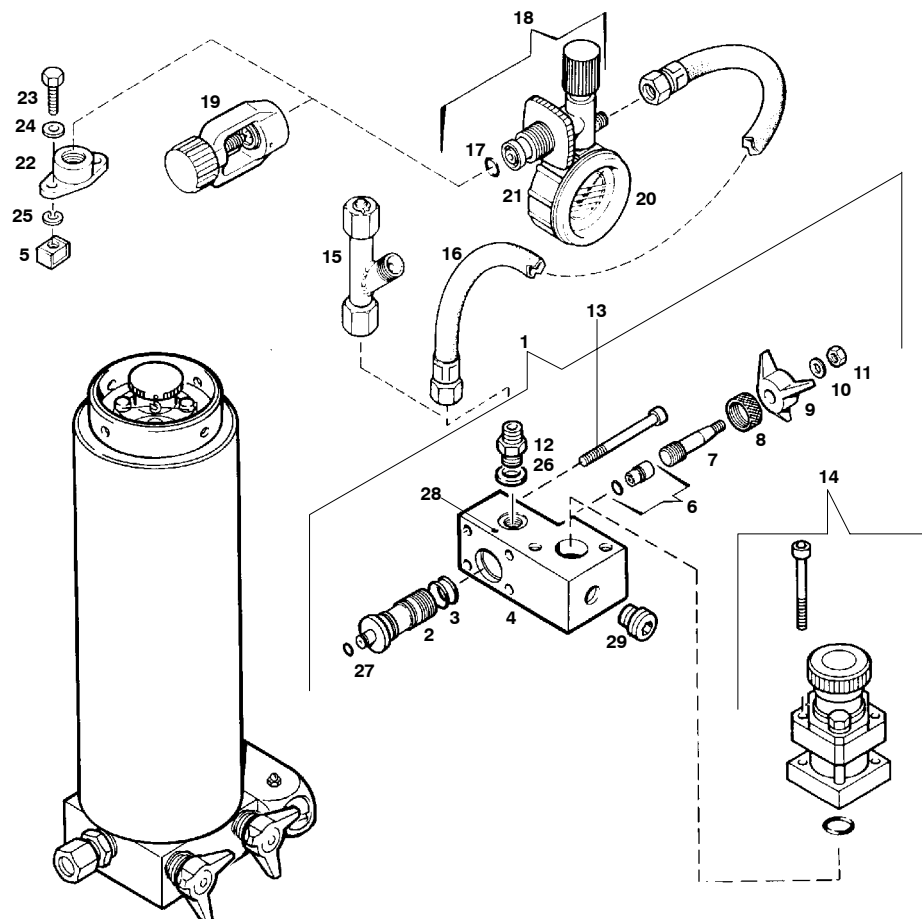


TU-9


 Ersatzteilsätze
 Spare parts sets
 Kits de pièces dét.

 Bildtafel TU-9 Filtersystem P21
 Figure TU-9 Filter system P21
 Planche TU-9 Système de filtration P21

Klasse/ Class/ Classe			Pos.	Bestell-Nr. Part No. No. de cde.	Benennung	Designation	Dénomination	Gewicht Weight Poids (kg)	Abmessungen Dimensions Dimensions	
0	2	5								
	1	2	31	N 19954	Ersatzglas	Replacement glass	Verre de réchange			
1	1	2	32	N 638	O-Ring	O-ring	Joint torique	0.005	Ø 11 x 2,5	
			33	08487-635	Internat. Füllanschlußbügel	International connection	Raccord international			200 bar
			34	58165-635	Befestigungsbügel	U-bolt	Etrier de fixation			
			35	58159-860	Filterhalterung	Filter mounting	Support de filtre			
			36	N 2862	Scheibe	Washer	Rondelle	0.002	Ø 8,4	DIN 7349
			37	N 84	Hutmutter	Acorn nut	Ecrou borgne	0.013	M 8	DIN 1587
			38	N 19499	Sechskantschraube	Hex. screw	Vis hexagonale	0.005	M 6 x 35	DIN 933
			39	N 102	Scheibe	Washer	Rondelle	0.010	B 6,4	DIN 125
			40	12731-635	Füllventilbefestigung	Filling valve mounting	Fixation de rob. de rempliss.			
			41	N 100	Federring	Lock washer	Rondelle élastique	0.001	A 6	DIN 127
			42	N 287	Sechskantmutter	Hex. nut	Ecrou hexagonal	0.005	M 6	DIN 934
4	4	8	43	N 16591	O-Ring	O-ring	Joint torique	0.005	Ø 5 x 1,5	
			44	N 1315	Manometer	Pressure gauge	Manomètre	0.332	PN 200	
				N 4101	Manometer	Pressure gauge	Manomètre	0.332	PN 300	
			45	57935-341	Einstellschraube	Adjustment screw	Vis de réglage			
1	1		46	N 2876	Schutzkappe	Protection cap	Chapeau de protection	0.036		
			47	066458-645	Werkzeugsatz f. Knebelschr.	Tool set for petcock handle	Jeu d'out. pour rob. de purge			
		2	48	57904-410	Verbindungsrohr	Connection pipe	Conduite de connexion			
			49	N 3837	Sechskantmutter	Hex. nut	Ecrou hexagonal		NM 4	DIN 980
			50	N 4465	Gewindestift	Stud	Vis sans tête	0.001	M 4 x 10	DIN 553
			51	91037	Ventilkörper	Valve housing	Corps de clapet			
			52	57762-341	Federaufnahme	Spring seat	Siège de ressort			
			53	2623-640	Druckfeder	Spring	Ressort			
			54	N 23206	Druckfeder	Spring	Ressort			
			55	90965	Scheibe	Washer	Rondelle			
			56	N 17080	Dichtung	Gasket	Joint			5 x 8 x 2.3
				072349-635	Reparatursatz für Füllventil	Repair kit for filling valve	Kit de rép. pour robinet de rempl.			

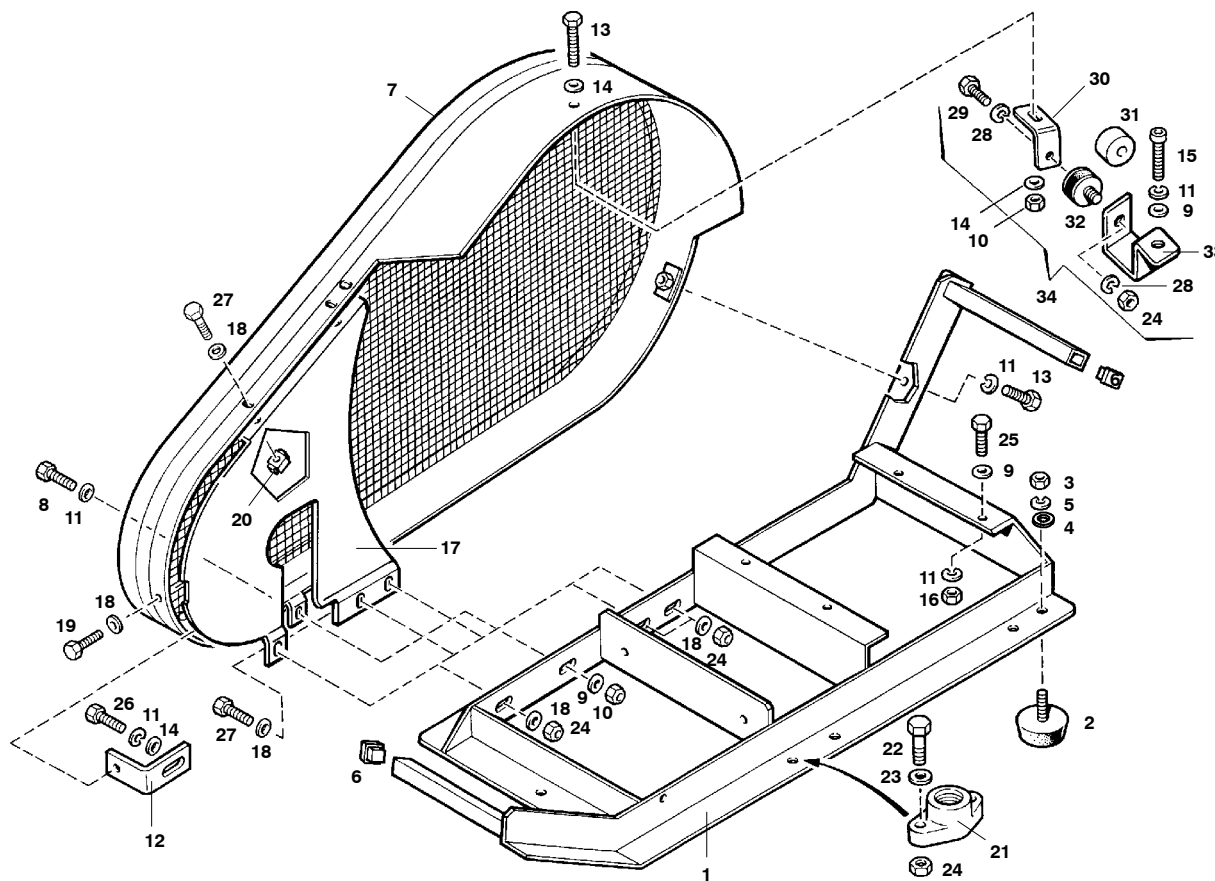


TU-10


 Ersatzteilsätze
 Spare parts sets
 Kits de pièces dét.

 Bildtafel TU-10 Umschaltvorrichtung PN200/PN300 (Zusatzausstattung)
 Figure TU-10 Switch over device PN200/PN300 (optional extra)
 Planche TU-10 Dispositif sélecteur PN200/PN300 (équipement supplémentaire)

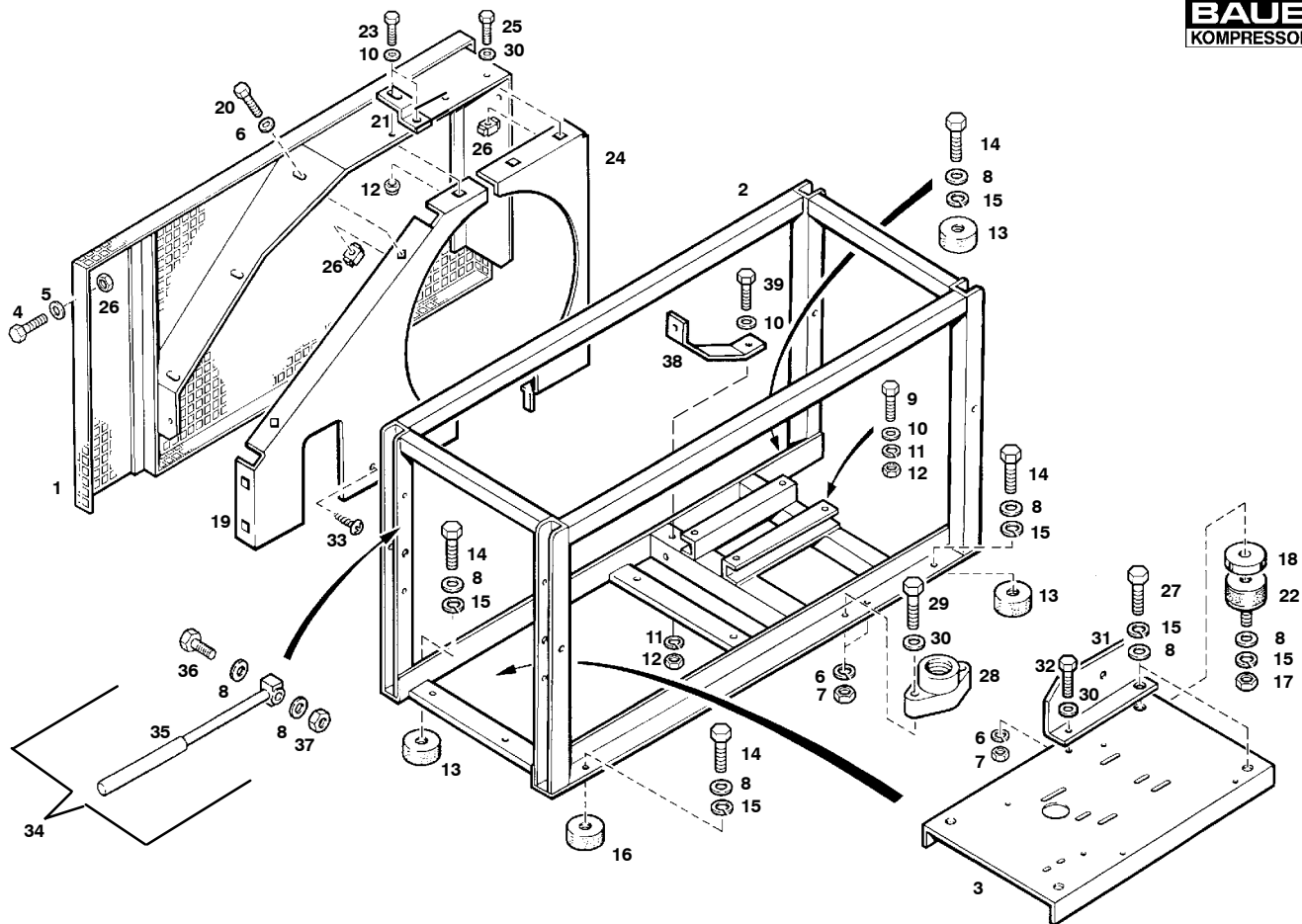
Klasse/ Class/ Classe			Pos.	Bestell-Nr. Part No. No. de cde.	Benennung	Designation	Dénomination	Gewicht Weight Poids (kg)	Abmessungen Dimensions Dimensions	
0	2	5								
			1	073796	Umschaltvorrichtung kpl.	Switch over device assy.	Dispositif sélecteur cpl.			
				58030	Spindelaufnahme	Spindle carrier	Porte broche	0.054		
2	2	4	3	N3405	O-Ring	O-ring	Joint torique	0.005	Ø 12,42 x 1,78	
			4	73797	Umschaltleiste	Switch-over block	Bloc sélecteur	0.254		
			5	N16184	Käfigmutter	Lock nut	Ecrou frein		M 6	
	1	2	6	058229	Spindelkolben kpl.	Spindle piston assy.	Piston de broche cpl.	0.005		
			7	58223	Spindel	Spindle	Broche			
			8	58032	Sicherungsmutter	Lock nut	Contre-écrou	0.010		
			9	58228	Knebelgriff	Tap	Manette	0.023		
			10	N2949	Scheibe	Washer	Rondelle	0.005	Ø 5,3 DIN 125	
			11	N2488	Sechskantmutter, selbsts.	Hex. nut, self locking	Ecrou hex., auto-freinant	0.002	NM 5 DIN 980	
			12	65363	UNIMAM-Verschraubung	Connection	Raccord			
			13	N19543	Innensechskantschraube	Allen screw	Vis à six pans creux	0.015	M 6 x 80 DIN 912	
			14	059410	Sicherheitsventil	Safety valve	Soupape de sûreté	0.310	225 bar	
			15	014532	Verteiler	Distributor	Distributeur			
			16	N2817	Füllschlauch	Filling hose	Tuyau de remplissage			
1	3		17	N638	O-Ring	O-ring	Joint torique	0.005	Ø 11 x 2,5	
			18	071343	Füllventil	Filling valve	Robinet de remplissage		PN 200	
			19	08487	Internat. Füllanschlußbügel	International connection	Raccord international			
			20	N1315	Manometer	Pressure gauge	Manomètre	0.332	PN 200	
			21	N2876	Schutzkappe	Protection cap	Capot de protection	0.036		
			22	12731	Füllventilbefestigung	Fixation for filling valve	Robinet de remplissage			
			23	N19498	Sechskantschraube	Hex. screw	Vis hexagonale		M 6 x 30 DIN 933	
			24	N102	Scheibe	Washer	Rondelle		Ø 6,4 DIN 125	
			25	N100	Federring	Lock washer	Rondelle élastique		A 6 DIN 127	
			26	N4602	USIT-Ring	USIT-ring	Joint USIT		U 14-18.7-1.5	
2	2	2	27	N16591	O-Ring	O-ring	Joint torique		Ø 5 x 1,5	
			28	N4639	Zylinderkerbstift	Straight grooved pin	Goupille cylindrique cannelée	0.001	2.5 x 12 DIN 1473	
			29	N16504	Verschlußschraube	Cover screw	Vis de fermeture	0.006	VS-R 1/8-WD;G 1/8; St	



TU-11


Ersatzteilsätze
Spare parts sets
Kits de pièces dét.
Bildtafel TU-11 Tragrahmen
Figure TU-11 Portable frame
Planche TU-11 Cadre portable

Klasse/ Class/ Classe			Pos.	Bestell-Nr. Part No. No. de cde.	Benennung	Designation	Dénomination	Gewicht Weight Poids (kg)	Abmessungen Dimensions Dimensions	
0	2	5								
			1	76359	Rahmen	Frame	Cadre		C1, U2B, U3E/H	
			2	N1547	Schwingmetall	Vibration isolator	Amortisseur	0.085	Ø 50 x 15	
			3	N177	Sechskantmutter	Hex. nut	Ecrou hexagonal	0.015	M 10	DIN 934
			4	N16	Scheibe	Washer	Rondelle		B 10.5	DIN 125
			5	N176	Federring	Lock washer	Rondelle élastique	0.005	A 10	DIN 127
			6	N3526	Lamellenkappe	Plastic cap	Bouchon plastique		20 x 20 x 2	
			7	14350	Riemenschutz	Belt guard	Protection de courroie	3.000		
			8	N19506	Sechskantschraube	Hex. screw	Vis hexagonale		M 8 x 25	DIN 933
			9	N58	Scheibe	Washer	Rondelle	0.005	Ø 8,4	DIN 125
			10	N370	Sechskantmutter	Hex. nut	Ecrou hexagonal		NM8	DIN 985
			11	N108	Federring	Lock washer	Rondelle élastique	0.005	A 8	DIN 127
			12	67587	Anschlagwinkel	Angle	Equerre de butée		U2B/-H	
			13	N19505	Sechskantschraube	Hex. screw	Vis hexagonale	0.018	M 8 x 20	DIN 933
			14	N2460	Scheibe	Washer	Rondelle		A 8,4	DIN 9021
			15	N19547	Zylinderschraube	Allen screw	Vis à six pans creux	0.020	M 8 x 20	DIN 912
			16	N57	Sechskantmutter	Hex. nut	Ecrou hexagonal		M 8	DIN 934
			17	76052	Abdeckplatte	Cover plate	Plaque de recouvrement		U3E	
			18	N3313	Scheibe	Washer	Rondelle		A 6,4	DIN 9021
			19	N19496	Sechskantschraube	Hex. screw	Vis hexagonale		M 6 x 20	DIN 933
			20	N16184	Käfigmutter	Lock nut	Ecrou frein		M 6	
			21	12731	Füllventilbefestigung	Filling valve mounting	Fixation robinet de repmliiss.	0.025		
			22	N19499	Sechskantschraube	Hex. screw	Vis hexagonale		M 6 x 35	
			23	N102	Scheibe	Washer	Rondelle		B 6.4	DIN 125
			24	N1042	Sechskantmutter	Hex. nut	Ecrou hexagonal		NM6	DIN 980
			25	N19507	Sechskantschraube	Hex. screw	Vis hexagonale		M 8 x 30	DIN 933
			26	N15122	Sechskantschraube	Hex. screw	Vis hexagonale		5/16"24UNF x 5,8"	
			27	N19495	Sechskantschraube	Hex. screw	Vis hexagonale		M 6 x 16	DIN 933
			28	N100	Federring	Lock washer	Rondelle élastique		A6	DIN 127
			29	N19458	Sechskantschraube (U3E)	Hex. screw (U3E)	Vis hexagonale (U3E)		M 6 x 30	DIN 931
				N2139	Sechskantschraube (U2B)	Hex. screw (U2B)	Vis hexagonale (U2B)		M 6 x 10	DIN 933
			30	61404	Winkel	Angle	Equerre			
			31	74264	Buchse (U3E)	Bushing (U3E)	Douille (U3E)			
			32	N3427	Schwingmetall (U2B)	Vibration isolator (U2B)	Amortisseur (U2B)			
			33	61403	Befestigungslasche	Attachment bracket	Collier de fixation			
			34	074267	Halterung kpl. (U3E)	Bracket assy. (U3E)	Fixation cpl. (U3E)	0.056	Riemenschutz	
				059028	Halteung kpl. (U2B)	Bracket assy. (U2B)	Fixation cpl. (U2B)			

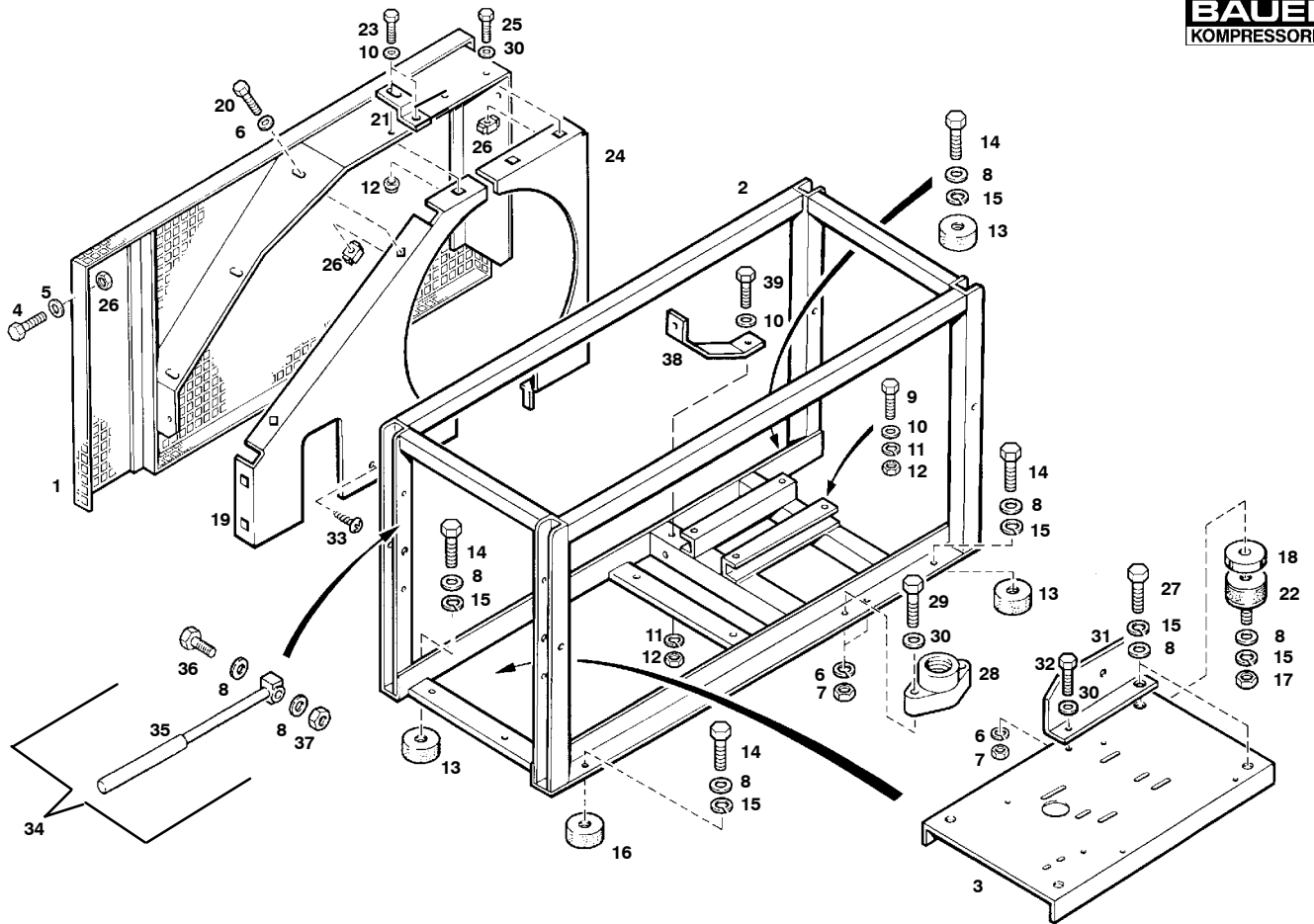


TU-12


Ersatzteilsätze
 Spare parts sets
 Kits de pièces dét.

Bildtafel TU-12 **Rahmen - Benzinmotor**
Figure TU-12 **Frame - gasoline engine**
Planche TU-12 **Cadre - moteur à essence**

Klasse/ Class/ Classe			Pos.	Bestell-Nr. Part No. No. de cde.	Benennung	Designation	Dénomination	Gewicht Weight Poids (kg)	Abmessungen Dimensions Dimensions	
0	2	5								
			1	70627	Riemenschutz	Belt guard	Protection de courroie			
			2	76162	Tragrahmen	Frame	Cadre			
			3	70622	Schwingrahmen	Frame	Cadre			
			4	N19496	Sechskantschraube	Hex. screw	Vis hexagonale	0.010	M 6 x 20	DIN933
			5	N102	Scheibe	Washer	Rondelle	0.002	B 6,4	DIN125
			6	N100	Federring	Lock washer	Rondelle élastique	0.001	A 6	DIN127
			7	N287	Sechskantmutter	Hex. nut	Ecrou hexagonal	0.005	M 6	DIN934
			8	N16	Scheibe	Washer	Rondelle	0.006	B 10,5	DIN125
			9	N19507	Sechskantschraube	Hex. screw	Vis hexagonale	0.020	M 8 x 30	DIN931
			10	N58	Scheibe	Washer	Rondelle	0.005	B 8,4	DIN125
			11	N108	Federring	Lock washer	Rondelle élastique	0.005	A 8	DIN127
			12	N57	Sechskantmutter	Hex. nut	Ecrou hexagonal	0.008	M 8	DIN934
			13	N3290	Schwingmetall	Vibration isolator	Amortisseur	0.140	45 Sh.	
			14	N570	Sechskantschraube	Hex. screw	Vis hexagonale	0.015	M 10	
			15	N176	Federring	Washer	Rondelle		A 10 x 37	
			16	N3292	Schwingmetall	Vibration isolator	Amortisseur	0.150	65 Sh.	
			17	N177	Sechskantmutter	Hex. nut	Ecrou hexagonal	0.015	M 10	DIN934
			18	60858	Scheibe	Washer	Rondelle		A 10 x 37	
			19	75581	Schutzblech	Guard plate	Tôle de protection			
			20	N19494	Sechskantschraube	Hex. screw	Vis hexagonale	0.005	M 6 x 12	DIN933
			21	66247	Befestigungslasche	Bracket	Fixation			
			22	N1649	Schwingmetall	Vibration isolator	Amortisseur	0.125		
			23	N3638	Sechskantschraube	Hex. screw	Vis hexagonale		M 8 x 12	DIN933
			24	76150	Schutzblech	Guard plate	Tôle de protection			
			25	N2139	Sechskantschraube	Hex. screw	Vis hexagonale		M 6 x 10	DIN933
			26	N16184	Käfigmutter	Lock nut	Ecrou frein		M 6	
			27	N3957	Sechskantschraube	Hex. screw	Vis hexagonale		M 10 x 12	DIN933
			28	12731	Füllventilbefestigung	Bracket for filling valve	Fixation pour robinet de remp.			
			29	N19499	Sechskantschraube	Hex. screw	Vis hexagonale		M 6 x 35	DIN933
			30	N102	Scheibe	Washer	Rondelle		B 6,4	DIN125
			31	72163	Schutzblech	Guard plate	Tôle de protection			
			32	N19495	Sechskantschraube	Hex. screw	Vis hexagonale		M 6 x 16	DIN933
			33	N20667	Sechskantschraube	Hex. screw	Vis hexagonale		B4.8x13	DIN7981
			34	071444	Tragegriff kpl.	Handle assy.	Poignées cpl.			
			35	065798	Traggriff	Handle	Poignée			
			36	N 19466	Sechskantschraube	Hex. screw	Vis hexagonale		M 10 x 55	DIN 931



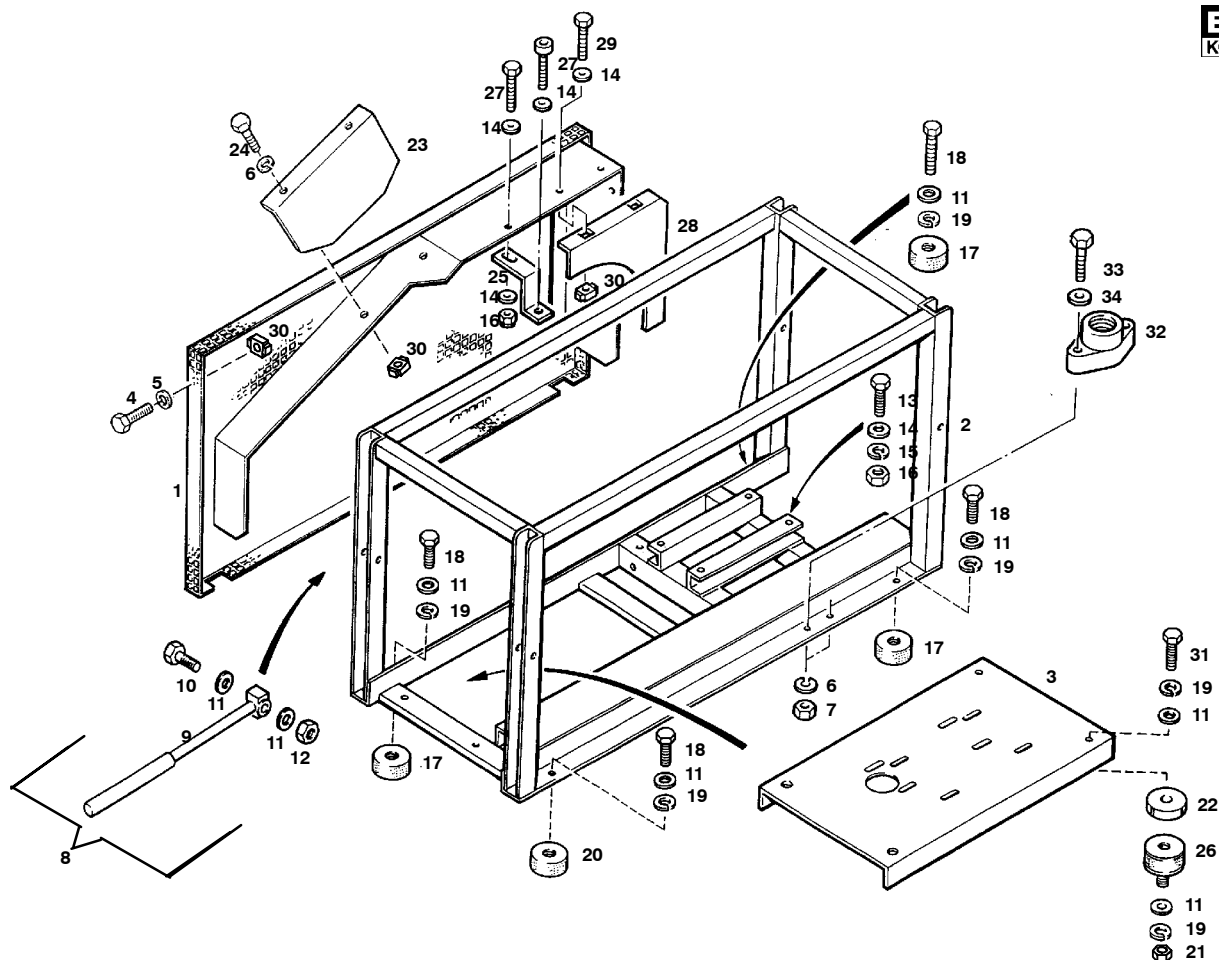
TU-12



Ersatzteilsätze
Spare parts sets
Kits de pièces dét.

Bildtafel TU-12 Rahmen - Benzinmotor
Figure TU-12 Frame - gasoline engine
Planche TU-12 Cadre - moteur à essence

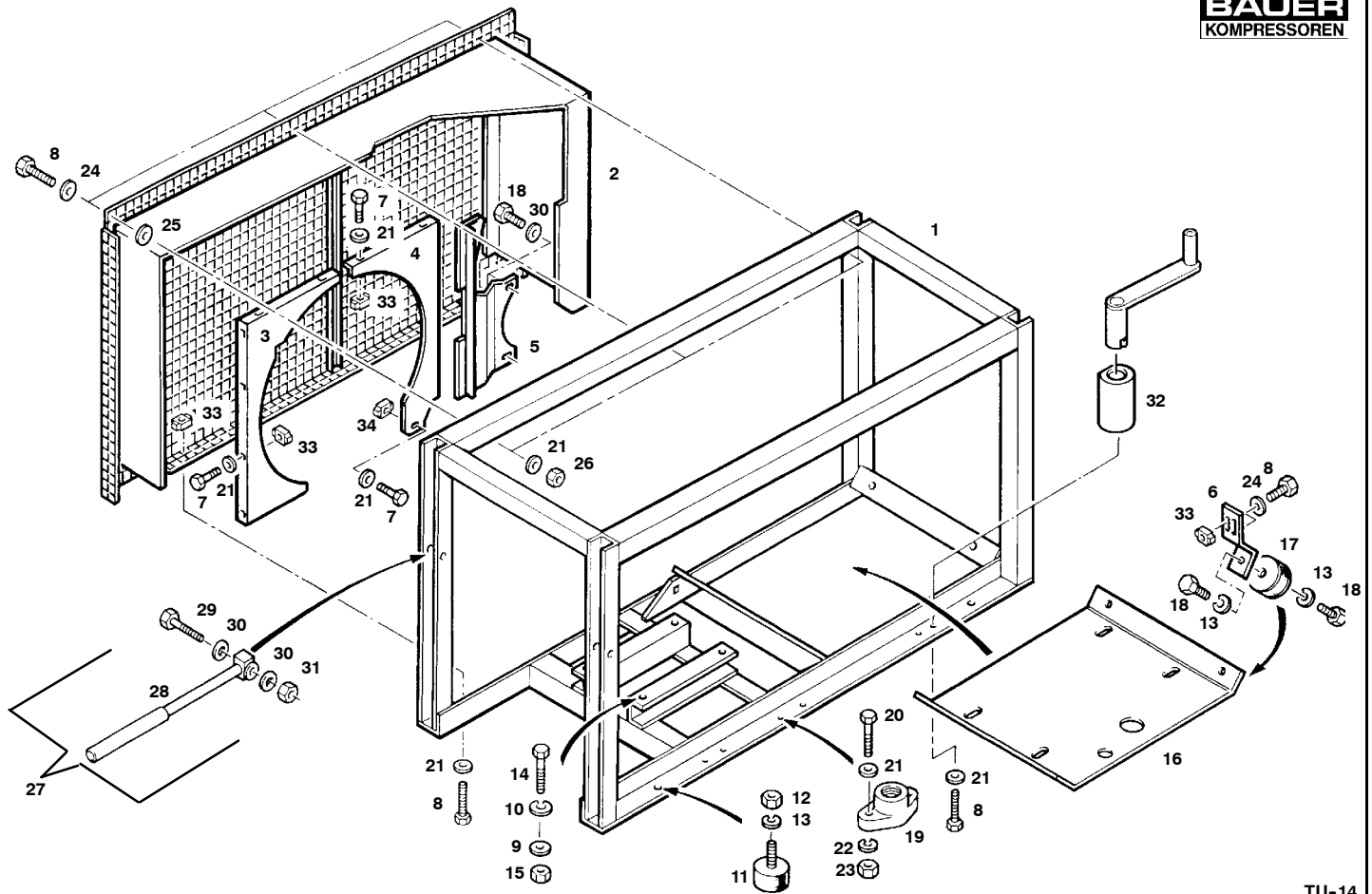
Klasse/ Class/ Classe			Pos.	Bestell-Nr. Part No. No. de cde.	Benennung	Designation	Dénomination	Gewicht Weight Poids (kg)	Abmessungen Dimensions Dimensions	
0	2	5								
			37	N 644	Sechskantmutter, selbsts.	Hex. nut, self-locking	Ecrou hex., auto-freinant	0.015	NM 10	DIN 980
			38	70625	Motorhalterung	Motor bracket	Fixation du moteur			
			39	N 19504	Sechskantschraube	Hex. screw	Vis hexagonale		M 8 x 16	DIN 933



TC-14


Ersatzteilsätze
Spare parts sets
Kits de pièces dét.
Bildtafel TU-13 Sturzrahmen - Benzinmotor
Figure TU-13 Protection frame - gasoline engine
Planche TU-13 Cadre de protection - moteur à essence

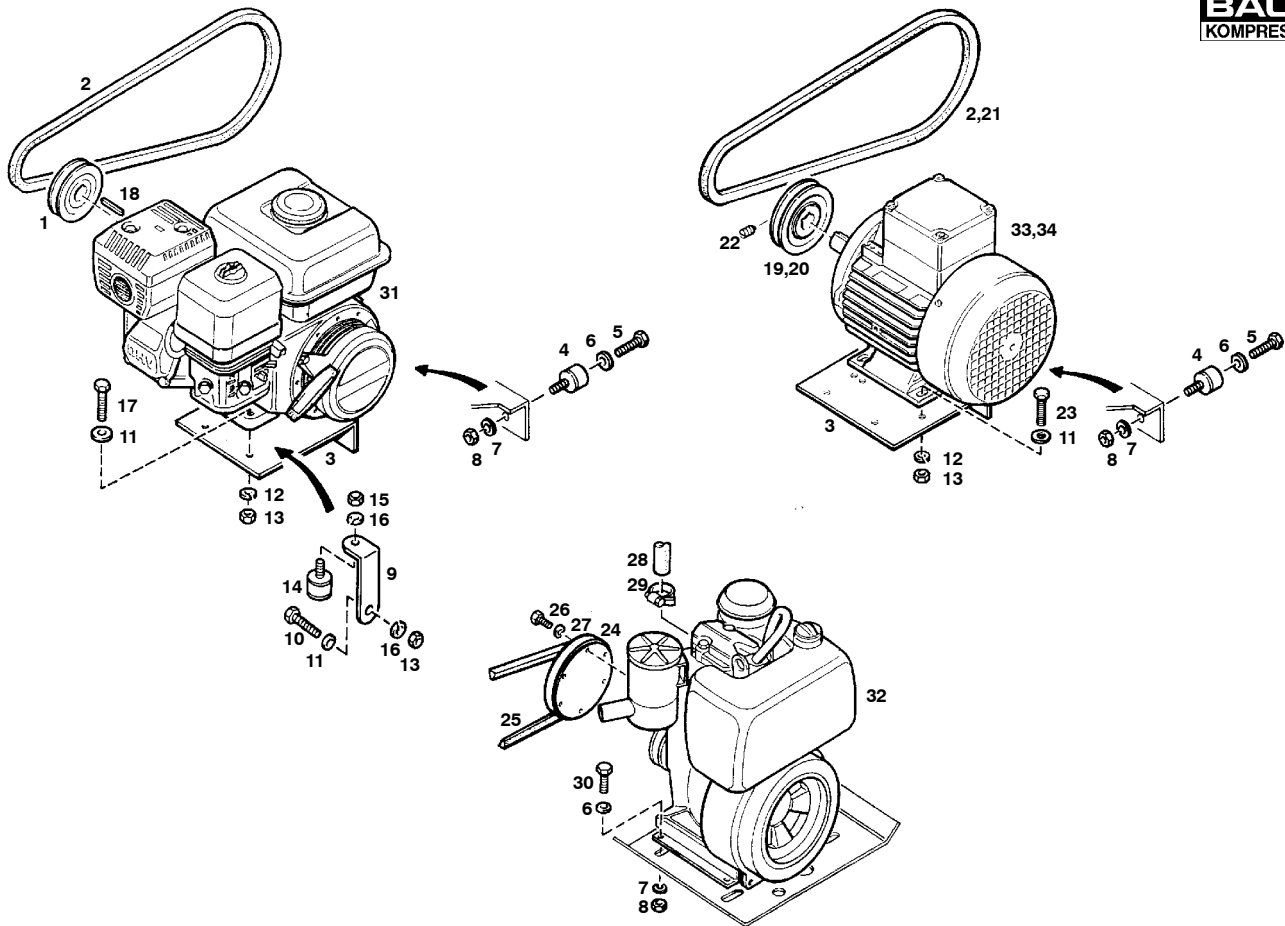
Klasse/ Class/ Classe			Pos.	Bestell-Nr. Part No. No. de cde.	Benennung	Designation	Dénomination	Gewicht Weight Poids (kg)	Abmessungen Dimensions Dimensions	
0	2	5								
			1	70627-620	Riemenschutz	Belt guard	Protection de courroie			
			2	71136-760	Tragrahmen	Frame	Cadre			
			3	71601-760	Schwingrahmen	Frame	Cadre			
			4	N 19496	Sechskantschraube	Hex. screw	Vis hexagonale	0.010	M 6 x 20	DIN 933
			5	N 102	Scheibe	Washer	Rondelle	0.002	B 6,4	DIN 125
			6	N 100	Federring	Lock washer	Rondelle élastique	0.001	A 6	DIN 127
			7	N 287	Sechskantmutter	Hex. nut	Ecrou hexagonal	0.005	M 6	DIN 934
			8	071444-760	Tragegriff kpl.	Handle assy.	Poignées cpl.			
			9	065798-760	Tragegriff	Handle	Poignée			
			10	N 19466	Sechskantschraube	Hex. screw	Vis hexagonale		M 10 x 55	DIN 931
			11	N 16	Scheibe	Washer	Rondelle	0.006	B 10,5	DIN 125
			12	N 644	Sechskantmutter, selbsts.	Hex. nut, self-locking	Ecrou hex., auto-freinant	0.015	NM 10	DIN 980
			13	N 19507	Sechskantschraube	Hex. screw	Vis hexagonale	0.020	M 8 x 30	DIN 931
			14	N 58	Scheibe	Washer	Rondelle	0.005	B 8,4	DIN 125
			15	N 108	Federring	Lock washer	Rondelle élastique	0.005	A 8	DIN 127
			16	N 57	Sechskantmutter	Hex. nut	Ecrou hexagonal	0.008	M 8	DIN 934
			17	N 3290	Schwingmetall	Vibration isolator	Amortisseur	0.140	45 Sh.	
			18	N 570	Sechskantschraube	Hex. screw	Vis hexagonale	0.015	M 10	
			19	N 176	Federring	Washer	Rondelle		A 10 x 37	
			20	N 3292	Schwingmetall	Vibration isolator	Amortisseur	0.150	65 Sh.	
			21	N 177	Sechskantmutter	Hex. nut	Ecrou hexagonal	0.015	M 10	DIN 934
			22	60858-670	Scheibe	Washer	Rondelle		A 10 x 37	
			23	65022-620	Abdeckplatte	Cover plate	Plaque de recouvrement			
			24	N 19494	Sechskantschraube	Hex. screw	Vis hexagonale	0.005	M 6 x 12	DIN 933
			25	73179-655	Befestigungsglasche	Bracket	Fixation			
			26	N 1649	Schwingmetall	Vibration isolator	Amortisseur	0.125		
			27	N 3638	Sechskantschraube	Hex. screw	Vis hexagonale		M 8 x 12	DIN 933
			28	70628-620	Schutzblech	Guard plate	Tôle de protection			
			29	N 2139	Sechskantschraube	Hex. screw	Vis hexagonale		M 6 x 10	DIN 933
			30	N 16184	Käfigmutter	Lock nut	Ecrou frein		M 6	
			31	N 3957	Sechskantschraube	Hex. screw	Vis hexagonale		M 10 x 12	DIN 933
			32	12731-635	Füllventilbefestigung	Bracket for filling valve	Fixation pour robinet de rempl.			
			33	N 19499	Sechskantschraube	Hex. screw	Vis hexagonale		M 3 x 35	DIN 933
			34	N 102	Scheibe	Washer	Rondelle		B 6,4	DIN 125



TU-14


Ersatzteilsätze
Spare parts sets
Kits de pièces dét.
Bildtafel TU-14 Rahmen - Dieselmotor
Figure TU-14 Frame - Diesel engine
Planche TU-14 Cadre - moteur Diesel

Klasse/ Class/ Classe			Pos.	Bestell-Nr. Part No. No. de cde.	Benennung	Designation	Dénomination	Gewicht Weight Poids (kg)	Abmessungen Dimensions Dimensions	
0	2	5								
			1	75928	Rahmen	Frame	Cadre			
			2	75927	Riemenschutz	Belt guard	Protection de courroie			
			3	75946	Abdeckung	Cover	Couvercle			
			4	75947	Abdeckung	Cover	Couvercle			
			5	75973	Abdeckung	Cover	Couvercle			
			6	76007	Winkel	Bracket	Fixation			
			7	N19495	Sechskantschraube	Hex. screw	Vis hexagonale	0.018	M 6 x 16	DIN 933
			8	N19496	Sechskantschraube	Hex. screw	Vis hexagonale	0.018	M 6 x 20	DIN 933
			9	N58	Scheibe	Washer	Rondelle	0.005	Ø 8,4	DIN 125
			10	N108	Federring	Lock washer	Rondelle élastique	0.005	A 8	DIN 127
		4	11	N1547	Schwingmetall	Vibration isolator	Amortisseur	0.085	Ø 50 x 15	
			12	N177	Sechskantmutter	Hex. nut	Ecrou hexagonal	0.015	M 10	DIN 934
			13	N176	Federring	Lock washer	Rondelle élastique	0.005	A 8	
			14	N19507	Sechskantschraube	Hex. screw	Vis hexagonale	0.020	M 8 x 30	DIN 933
			15	N57	Sechskantmutter	Hex. nut	Ecrou hexagonal	0.008	M 8	DIN 934
			16	55280	Motorwippe	Pedestal	Moto-interrupteur à bascule			
		2	17	N3290	Schwingmetall	Vibration isolator	Amortisseur	0.140	Ø 50 x 45, 45 Sh.	
			18	N570	Sechskantschraube	Hex. screw	Vis hexagonale	0.020	M 10 x 16	DIN 933
			19	12731	Füllventilbefestigung	Filling valve mounting	Fixation robinet de rempliss.	0.025		
			20	N19499	Sechskantschraube	Hex. screw	Vis hexagonale	0.005	M 6 x 35	DIN 933
			21	N102	Scheibe	Washer	Rondelle	0.010	Ø 6,4	DIN 125
			22	N100	Federring	Lock washer	Rondelle élastique	0.005	A 6	DIN 127
			23	N287	Sechskantmutter	Hex. nut	Ecrou hexagonal	0.008	M 6	DIN 934
			24	N3313	Scheibe	Washer	Rondelle		A 6,4	DIN 9021
			25	13489	Scheibe	Washer	Rondelle			
			26	N1042	Sechskantmutter	Hex. nut	Ecrou hexagonal		NM 6	DIN 980
			27	071444	Tragegriff kpl.	Handle assy.	Poignées cpl.			
			28	065798	Traggriff	Handle	Poignée			
			29	N19466	Sechskantschraube	Hex. screw	Vis hexagonale		M 10 x 55	DIN 931
			30	N16	Scheibe	Washer	Rondelle	0.006	B 10,5	DIN 125
			31	N644	Sechskantmutter, selbsts.	Hex. nut, self-locking	Ecrou hex., auto-freinant	0.015	NM 10	DIN 980
	2	4	32	71302	Handkurbelaufnahme	Crank bracket	Réception manivelle de dém.			
			33	N16184	Käfigmutter	Cage nut	Ecrou à cage		M6; Blech 1.8-2.6	
			34	N22315	Käfigmutter	Cage nut	Ecrou à cage		M6; Blech 3-3.5	

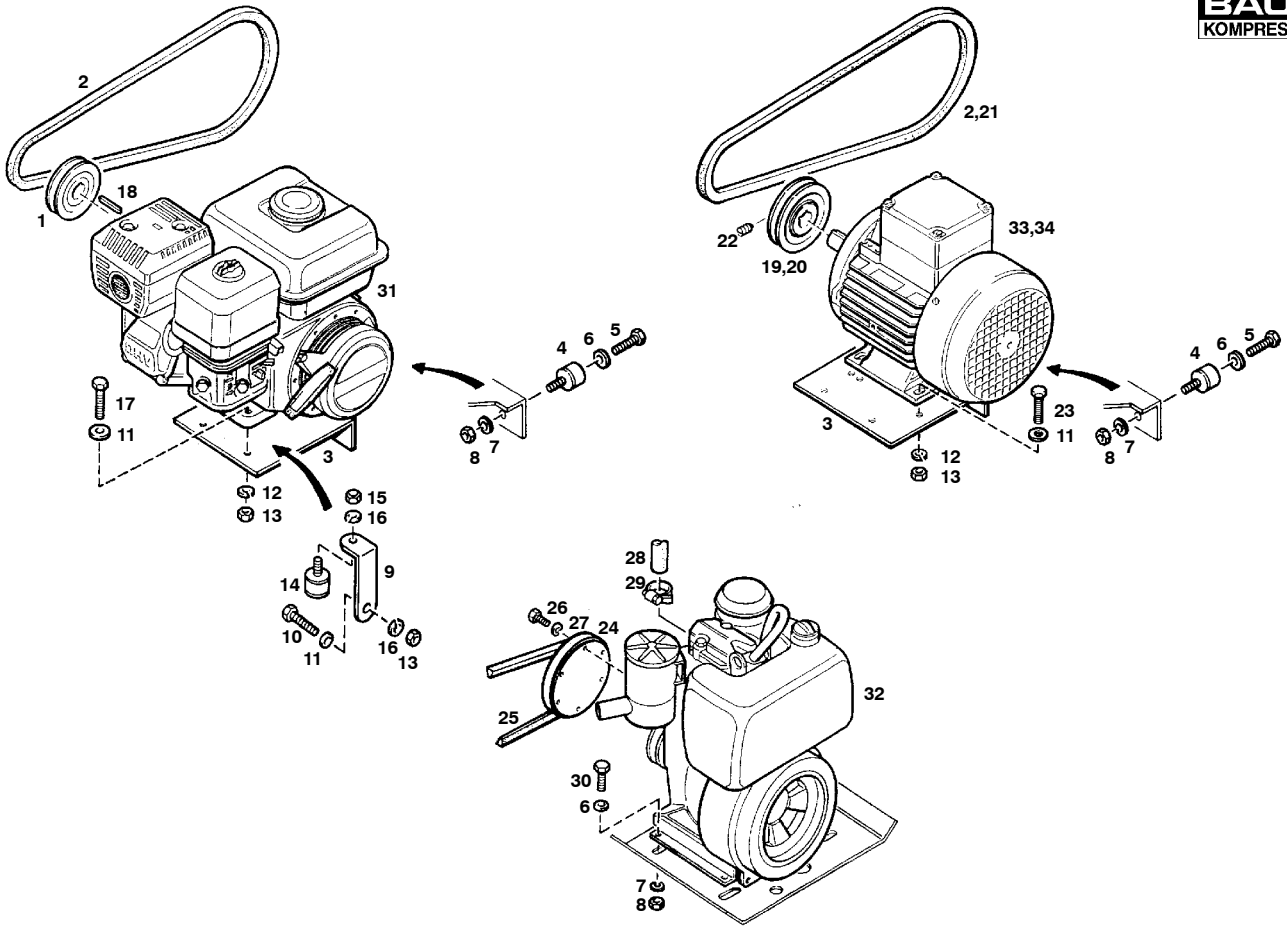


TU-15


 Ersatzteilsätze
 Spare parts sets
 Kits de pièces dét.

 Bildtafel TU-15 Antriebsmotoren
 Figure TU-15 Driving motors
 Planche TU-15 Moteurs d'entraînement

Klasse/ Class/ Classe			Pos.	Bestell-Nr. Part No. No. de cde.	Benennung	Designation	Dénomination	Gewicht Weight Poids (kg)	Abmessungen Dimensions Dimensions
0	2	5							
			1	14403	Keilriemenscheibe	V-belt pulley	Poulie à gorge	dw 130	
			2	N 2585	Keilriemen	V-belt	Courroie trapézoïdale	Lw 1687, 50 Hz DIN 7753	
			3	14349	Motorwippe	Pedestal	Moto-interrupteur à bascule		
			4	N 1649	Schwingmetall	Vibration isolator	Amortisseur	D = 50, H = 20	
			5	N 570	Sechskantschraube	Hex. screw	Vis hexagonale	M 10 x 16 DIN 933	
			6	N 16	Scheibe	Washer	Rondelle	B 10.5 DIN 125	
			7	N 176	Federring	Spring washer	Rondelle	A 10 DIN 127	
			8	N 177	Sechskantmutter	Hex. nut	Ecrou hexagonale	M 10 DIN 934	
			9	14450	Anschlagwinkel				
			10	N 19505	Sechskantschraube	Hex. screw	Vis hexagonale	M 8 x 20 DIN 933	
			11	N 58	Scheibe	Washer	Rondelle	B 8.4 DIN 125	
			12	N 108	Federring	Lock washer	Rondelle	A 8 DIN 127	
			13	N 57	Sechskantmutter	Hex. nut	Ecrou hexagonale	M 8 DIN 934	
			14	N 1899	Schwingmetall	Vibration isolator	Amortisseur	D = 25, H = 14.5	
			15	N 287	Sechskantmutter	Hex. nut	Ecrou hexagonale	M 6 DIN 934	
			16	N 100	Federring	Lock washer	Rondelle	A 6 DIN 127	
			17	N 19508	Sechskantschraube	Hex. screw	Vis hexagonale	M 8 x 35 DIN 933	
			18	N 2885	Paßfeder	Key	Clavette	A3/16"x3/16"x1" DIN 6885	
			19	14386	Keilriemenscheibe	V-belt pulley	Poulie à gorge	dw 166, 50 Hz	
			20	11832	Keilriemenscheibe	V-belt pulley	Poulie à gorge	dw 132, 60 Hz	
			21	N 3544	Keilriemen	V-belt	Courroie trapézoïdale	Lw 1637, 60 Hz DIN 7753	
			22	N 106	Gewindestift	Stud	Vis sans tête	M 8 x 12 DIN 553	
			23	N 19507	Sechskantschraube	Hex. screw	Vis hexagonale	M 8 x 30 DIN 933	
			24	56945	Keilriemenscheibe	V-belt pulley	Poulie à gorge	SPA, dw 130	
			25	N 2729	Keilriemen	V-belt	Courroie trapézoïdale	SPZ, Lw 1737 DIN 7753	
			26	N 19535	Zylinderschraube	Cylindric screw	Vis cylindrique	M 6 x 25 DIN 912	
			27	N 1313	Federring	Lock washer	Rondelle élastique	Ø 6 DIN 7980	
			28	N 3688	Schlauch	Hose	Tuyau	NW 10 6 bar	
			29	N 3686	Schlauchklemme	Hose clamp	Pince pour tuyaux		
			30	N 19512	Sechskantschraube	Hex. screw	Vis hexagonale	M 10 x 25 DIN 933	
			31	N 22030	Benzinmotor	Petrol engine	Moteur à essence		
			32	N 17634	Dieselmotor	Diesel engine	Moteur Diesel	4.4 kW	
			33	N 3388	Drehstrommotor	Three-phase motor	Moteur triphasé	2.2 kW, 50 Hz, 220 V	
				N 21047	Drehstrommotor	Three-phase motor	Moteur triphasé	2.2 kW, 60 Hz, 220 V	
				N 21936	Drehstrommotor	Three-phase motor	Moteur triphasé	2.2 kW, 60 Hz, 110 V	
			34	N 19108	Wechselstrommotor	Alternating current	Courant alternatif	2.2 kW, 50 Hz, 220 V	



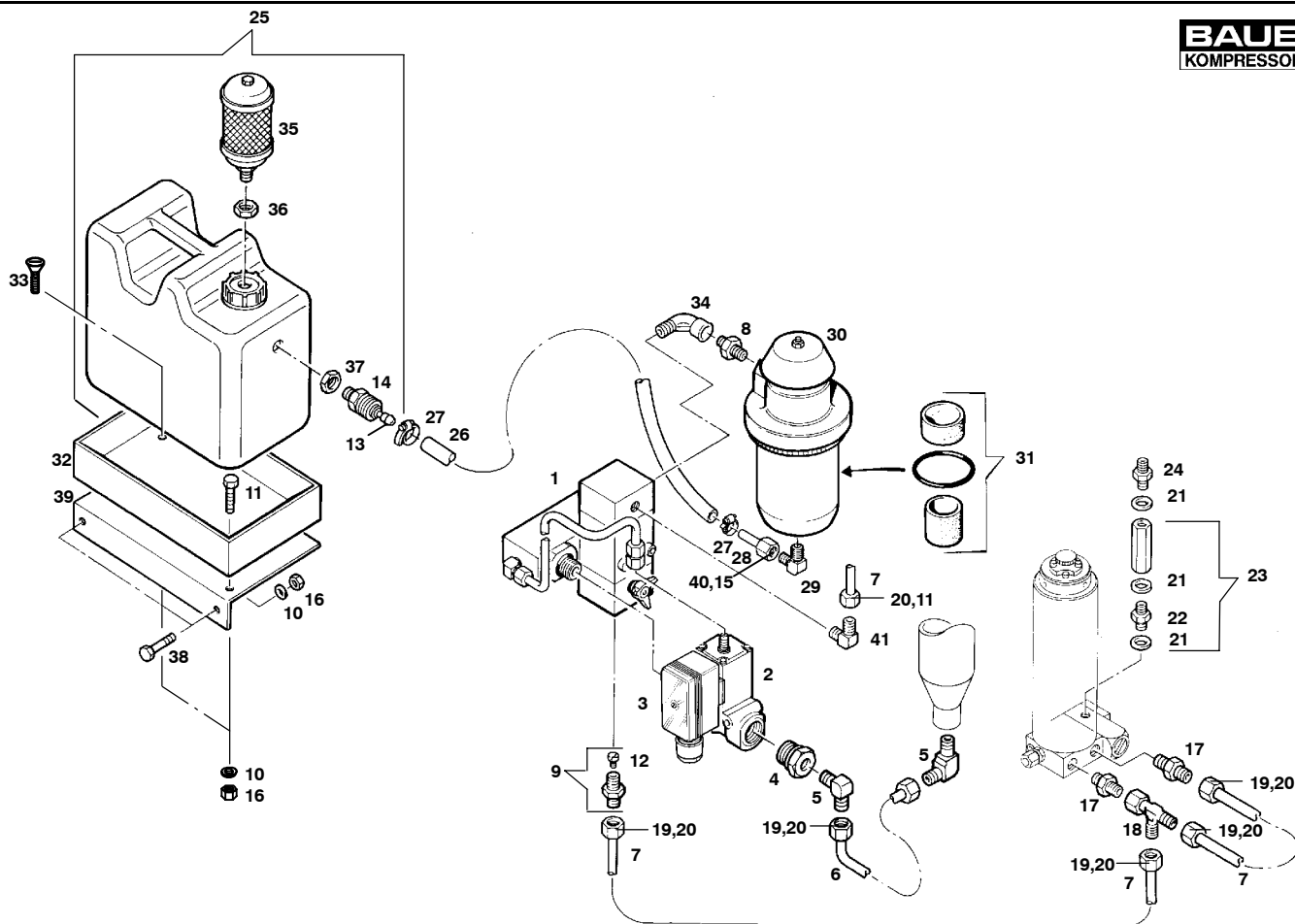
TU-15



Ersatzteilsätze
Spare parts sets
Kits de pièces dét.

Bildtafel TU-15 Antriebsmotoren
Figure TU-15 Driving motors
Planche TU-15 Moteurs d'entraînement

Klasse/ Class/ Classe			Pos.	Bestell-Nr. Part No. No. de cde.	Benennung	Designation	Dénomination	Gewicht Weight Poids (kg)	Abmessungen Dimensions Dimensions
0	2	5							
				N 19110	Wechselstrommotor	Alternating current	Courant alternatif		2.2 kW, 60 Hz, 220 V
				N 19111	Wechselstrommotor	Alternating current	Courant alternatif		2.2 kW, 50 Hz, 110 V
				N 19112	Wechselstrommotor	Alternating current	Courant alternatif		2.2 kW, 60 Hz, 110 V



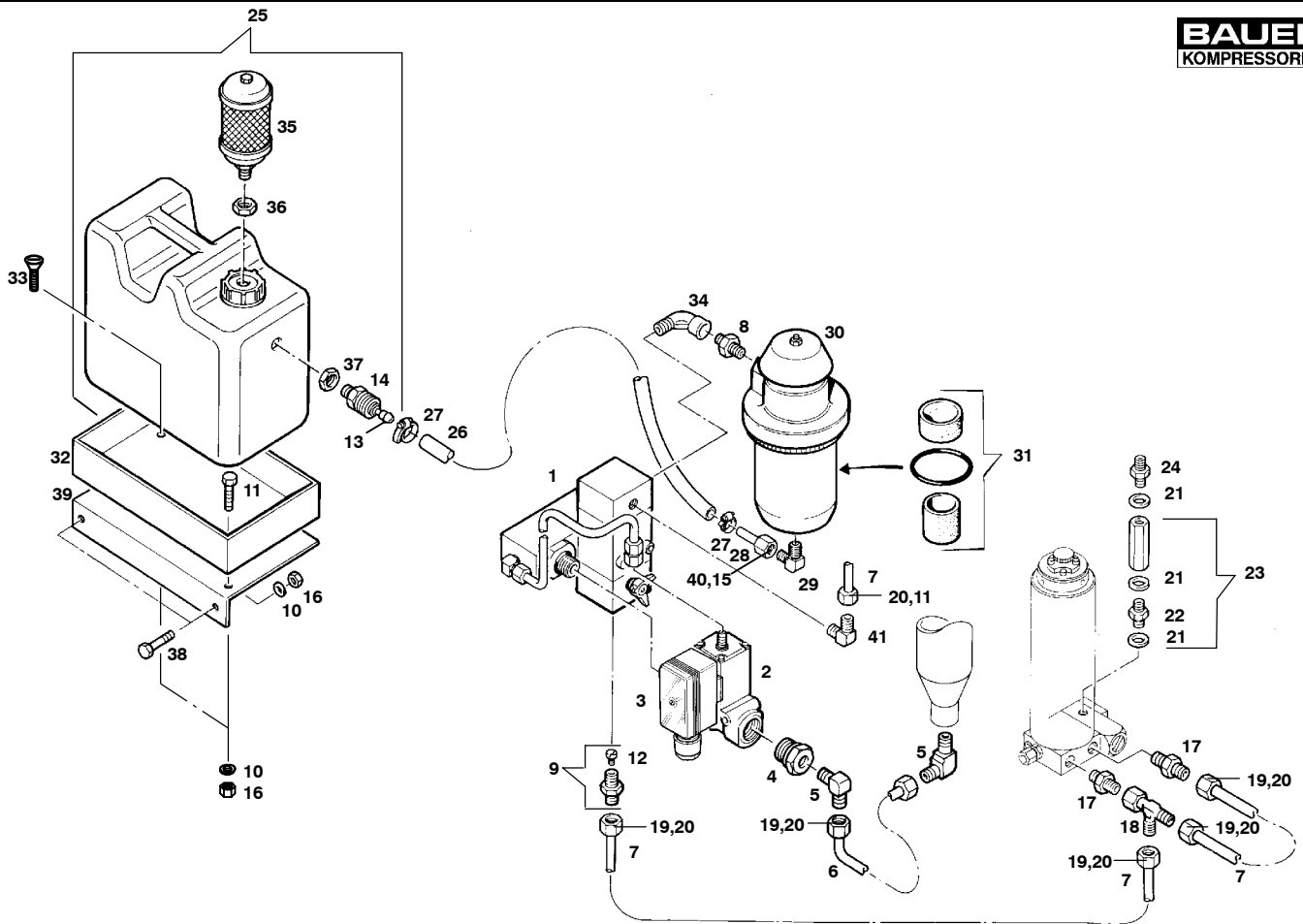
TU-16



Ersatzteilsätze
Spare parts sets
Kits de pièces dét.

Bildtafel TU-16 Kondensatablaßautomatik kpl. (Zusatzausstattung)
Figure TU-16 Automatic condensate drain (optional extra)
Planche TU-16 Purge automatique des condensats cpl. (équipement supplémentaire)

Klasse/ Class/ Classe			Pos.	Bestell-Nr. Part No. No. de cde.	Benennung	Designation	Dénomination	Gewicht Weight Poids (kg)	Abmessungen Dimensions Dimensions
0	2	5							
			1	063760	Kondensatablaßventil kpl.	Condensate drain valve assy.	Soup. de purge des cond. cpl.		
			2	**N 16270	Zwei-Wege-Magnetventil	2-way solenoid valve	Electrovanne 2 voies		220 V, 40 - 60 Hz
				**N 16382	Zwei-Wege-Magnetventil	2-way solenoid valve	Electrovanne 2 voies		115 V, 50 - 60 Hz
				**N 16384	Zwei-Wege-Magnetventil	2-way solenoid valve	Electrovanne 2 voies		240 V, 50 - 60 Hz
				**N 16381	Zwei-Wege-Magnetventil	2-way solenoid valve	Electrovanne 2 voies		12 V DC
				**N 16387	Zwei-Wege-Magnetventil	2-way solenoid valve	Electrovanne 2 voies		24 V DC
				**N 18364	Zwei-Wege-Magnetventil	2-way solenoid valve	Electrovanne 2 voies		24 V AC
			3	N 22582	Laufschaltwerk	Electrical timer	Minuterie électrique		110-230 VAC
				N 22581	Laufschaltwerk	Electrical timer	Minuterie électrique		12-24 VDC
				N 22584	Laufschaltwerk	Electrical timer	Minuterie électrique		24-48 VAC/DC
			4	N 9155	Reduzierung	Reducer	Réducteur	0.060	ri 1/2" x 1/4"
			5	N 20001	Winkelrohrverschraubung	Male elbow	Raccord coudé mâle	0.073	WES 6 SRK
			6	*N 3616	Verbindungsleitung	Connecting tube	Conduite de connexion		Ø 6 x 1 DIN 2462
			7	*N 3617	Verbindungsleitung	Connecting tube	Conduite de connexion		Ø 6 x 1,5 DIN 2462
			8	N 3734	Doppelnippel	Nipple	Pièce intermédiaire	0.050	R 1/2" x R 3/8"
			9	070615	Rohrverschraubung mit Düse	Connector with nozzle	Pièce intermédiaire avec buse		
			10	N 100	Federring	Spring washer	Rondelle élastique	0.004	A 6 DIN 127
			11	N 7430	Überwurfmutter	Cap screw	Écrou	0.015	m6-l
			12	66550	Düse	Nozzle	Buse		0,8 mm
1	1	2	13	N 17180	Stecktülle	Connector	Connecteur mâle-femelle		LW 9
			14	N 17179	Schnellkupplung	Quick-coupling	Raccord rapide		
			15	N 3609	Schneidring	Compression ring	Bague coupante	0.002	R8l/s
			16	N 287	Sechskantmutter	Hex. screw	Vis hexagonale	0.005	M 6 DIN 934
			17	63666	Anschlußstück für Triplex	Adapter for Triplex filter	Pièce de raccordement		
			18	N 20185	Einstellbarer L-Stutzen	Adjustable male run L	Raccord en L orientable	0.085	ELS 6-S-SV
			19	N 3610	Überwurfmutter	Cap screw	Écrou	0.015	m6-s
			20	N 3663	Schneidring	Compression ring	Bague coupante	0.002	dpr6-s
			21	N 4602	USIT-Ring	USIT ring	Joint USIT		U 14-18,7-1,5
			22	9068	Doppelnippel	Adapter	Pièce intermédiaire		
			23	072311	Rückschlagventil	Non-return valve	Clapet anti-retour		NW 5, 450 bar
			24	65363	UNIMAM-Verschraubung	UNIMAM connector	Raccord UNIMAM		
			25	067048	Kondensatbehälter kpl.	Condensate collector assy.	Réceptier de condensats cpl.		10 l
				*	Meterware; bei Bestellung Länge angeben	Piece goods; specify length on order	Marchandise au mètre; indiquer la longueur à la cde.		
				**	Bei Bestellung Spannung und Frequenz angeben	Please specify voltage and frequency on order	Indiquer le voltage et la fréquence à la cde.		



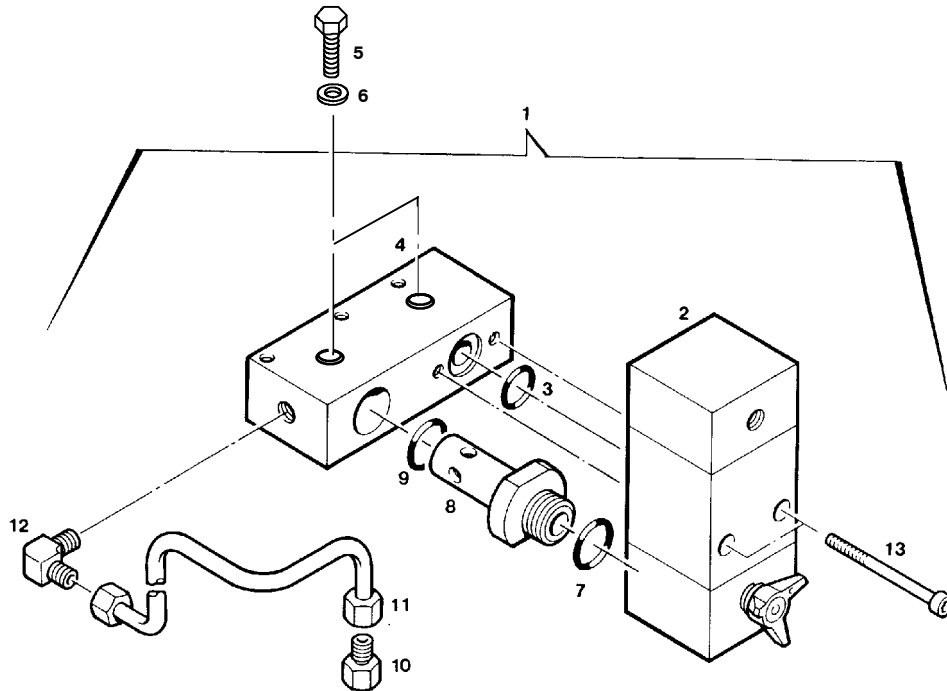
TU-16



Ersatzteilsätze
 Spare parts sets
 Kits de pièces dét.

Bildtafel TU-16 Kondensatablaufautomatik kpl. (Zusatzausstattung)
 Figure TU-16 Automatic condensate drain (optional extra)
 Planche TU-16 Purge automatique des condensats cpl. (équipement supplémentaire)

Klasse/ Class/ Classe			Pos.	Bestell-Nr. Part No. No. de cde.	Benennung	Designation	Dénomination	Gewicht Weight Poids (kg)	Abmessungen Dimensions Dimensions
0	2	5							
			26	N 3126	Schlauch	Hose	Tuyau		Ø 8 x 2 x 450
			27	N 3133	Schlauchklemme	Hose clamp	Collier pour tuyaux		Ø 8 - 12
			28	N 3618	Rohrstück	Tube	Tube	0.035	Ø 8 x 1 x 50 DIN 2462
			29	N 1536	Winkelrohrverschraubung	Male elbow	Raccord coudé mâle	0.034	WEV 8-LRK
			30	067050	Filter-Schalldämpfer	Filter silencer	Silencieux de filtre		
1	1	2	31	N 15052	Reparatursatz	Maintenance kit	Kit de réparation		
			32	63702	Halterung	Bracket	Fixation		
			33	N 159	Senkkopfschraube	Countersunk screw	Vis à tête fraisée		
			34	N 24722	Winkel	Elbow	Raccord coudé		DIN 2950; 45°
			35	N 1139	Schalldämpfer	Silencer	Silencieux		
			36	N 2953	Gegenmutter	Counter nut	Contre-écrou		
			37	N 17179	Gegenmutter	Counter nut	Contre-écrou		
			38	N 19496	Sechskantschraube	Hex. screw	Vis hexagonale		M 6 x 20 DIN 933
			39	71143	Befestigungswinkel	Bracket	Equerre de fixation		
			40	N 1049	Überwurfmutter	Cap screw	Ecrou	0.015	m8-l
			41	N 20003	Winkelrohrverschraubung	Male elbow	Raccord coudé mâle	0.035	WE 6-PLR

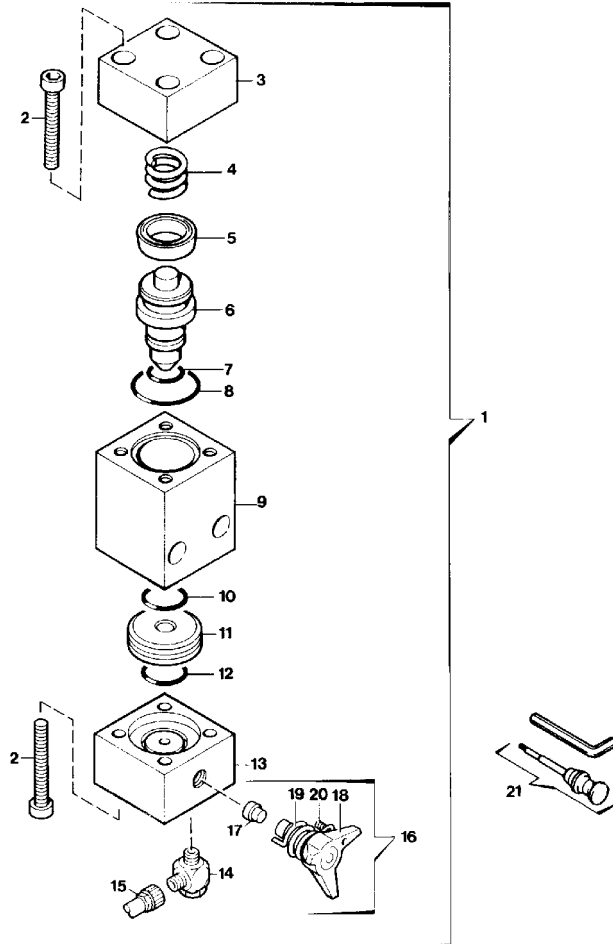


TU-17


 Ersatzteilsätze
 Spare parts sets
 Kits de pièces dét.

 Bildtafel TU-17 Kondensatablaßventil KB 063760 kpl. (Zusatzausstattung)
 Figure TU-17 Condensate drain valve KB 063760 assy. (optional extra)
 Planche TU-17 Soupape de purge des condensats KB 063760 cpl. (equipment supplémentaire)

Klasse/ Class/ Classe			Pos.	Bestell-Nr. Part No. No. de cde.	Benennung	Designation	Dénomination	Gewicht Weight Poids (kg)	Abmessungen Dimensions Dimensions
0	2	5							
			1	063760	Kondensatablaßventil, kpl.	Condensate drain valve assy.	Soup. de purge des cond. cpl.		
			2	075169	Kondensatablaßventil	Condensate drain valve	Soupape de purge des cond.		
1	1	2	3	N 638	O-Ring	O-ring	Joint torique	0.005	Ø 11 x 2,5
			4	64006	Sammelleiste	Manifold	Listeau collecteur		
			5	N 19494	Sechskantschraube	Hex. screw	Vis hexagonale	0.005	M 6 x 12 DIN 933
			6	N 102	Scheibe	Washer	Rondelle	0.010	B 6,4 DIN 125
1	1	2	7	N 2320	O-Ring	O-ring	Joint torique	0.002	Ø 21,95 x 1,78
			8	64004	Ventilverbindung	Valve connection	Raccord de soupape		
1	1	2	9	N 2507	O-Ring	O-ring	Joint torique	0.005	Ø 18,77 x 1,78
			10	64010	Gerade Rohrverschraubung	Male connector	Raccord droit mâle		
			11	*N 3616	Verbindungsleitung	Connection	Conduite de connexion	0.035	Ø 6 x 1 DIN 2462
			12	N 683	Winkelrohrverschraubung	Male elbow	Raccord coudé mâle	0.025	WE 6-LLR
			13	N 724	Innensechskantschraube	Allen screw	Vis à six pans creux	0.010	M 6 x 40 DIN 912
				*	Meterware; bei Bestellung Länge angeben	Piece goods; specify length on order	Marchandise au mètre; indiquer la longueur à la commande		



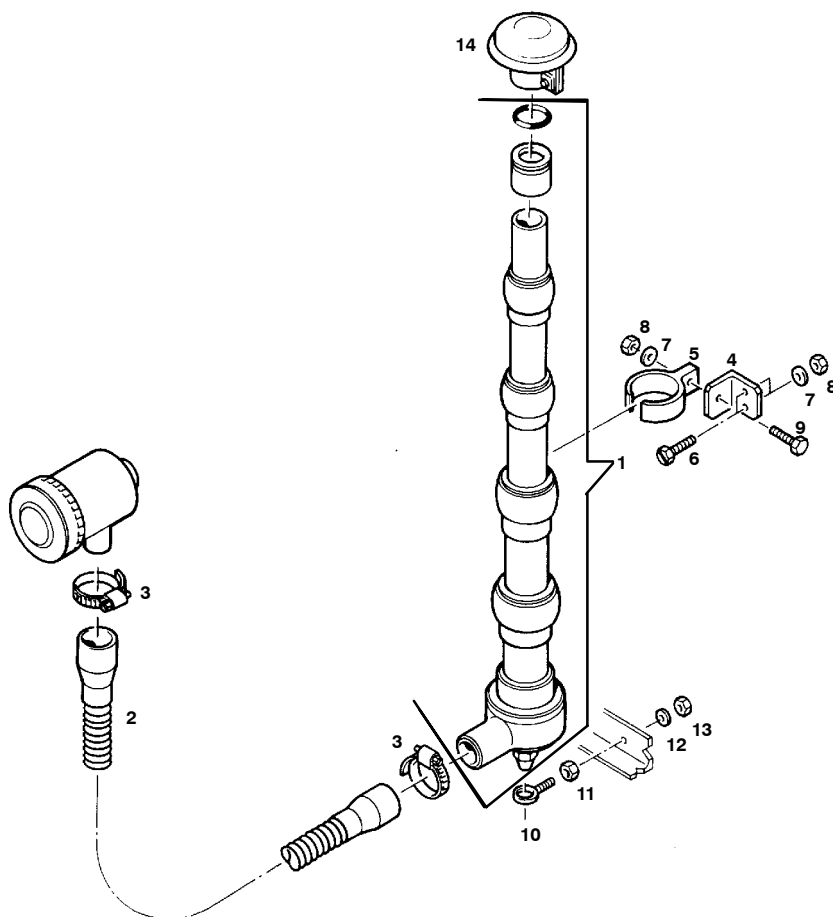
TU-18



Ersatzteilsätze
 Spare parts sets
 Kits de pièces dét.

Bildtafel TU-18 Kondensatablaßventil KB 075169 kpl. (Zusatzausstattung)
 Figure TU-18 Condensate drain valve KB 075169 assy. (optional extra)
 Planche TU-18 Soupape de purge des condensats KB 075169 cpl. (equipment supplémentaire)

Klasse/ Class/ Classe			Pos.	Bestell-Nr. Part No. No. de cde.	Benennung	Designation	Dénomination	Gewicht Weight Poids (kg)	Abmessungen Dimensions Dimensions	
0	2	5								
			1	075169-342	Kondensatablaßventil	Condensate drain valve	Soupape de purge des cond.	0.425		
			2	N 19536	Innensechskantschraube	Allen screw	Vis à six pans creux	0.008	M 6 x 30	DIN 912
			3	64000-342	Kopfteil	Top flange	Bride supérieure	0.070		
			4	64011-640	Feder	Spring	Ressort	0.014		
1	1	2	5	N 16269	Nutring	Sealing ring	Gague d'étanchéité		Ø 25 x 17 x 5,5	
	1	2	6	64003-342	Kolben	Piston	Piston	0.025		
1	1	2	7	N 638	O-Ring	O-ring	Joint torique	0.001	Ø 11 x 2,5	
1	1	2	8	N 4881	O-Ring	O-ring	Joint torique	0.002	Ø 25 x 2	
			9	64001-342	Mittelteil	Valve body	Corps de soupape	0.135		
1	1	2	10	N 2507	O-Ring	O-ring	Joint torique	0.001	Ø 18,77 x 1,78	
	1	2	11	75168-342	Ventilsitz	Valve seat	Siège de soupape	0.010	Ø 9	
1	1	2	12	N 4496	O-Ring	O-ring	Joint torique	0.001	Ø 14 x 1,78	
			13	64002-342	Fußteil	Base flange	Bride inférieure	0.095		
			14	N 16334	Schwenkverschraubung	Adjustable male branch T	Raccord en T orientable			
			15	N 15088	Schlauch	Hose	Tuyau			
	1	2	16	065500-635	Knebelschraube kpl.	Drain tap assy.	Robinet cpl.			
2	2	4	17	64498-635	Dichtung	Gasket	Joint			
			18	11392-635	Knebelschraube	Drain tap	Robinet			
			19	65310-640	Schenkelfeder	Spring	Ressort à branches			
			20	N 16947	Gewindestift	Stud	Vis sans tête		M 3 x 16	DIN 934
			21	067458-645	Werkzeugersatz f. Knebel- schraube	Tool set for drain tap	Jeu d'outils pour robinet			

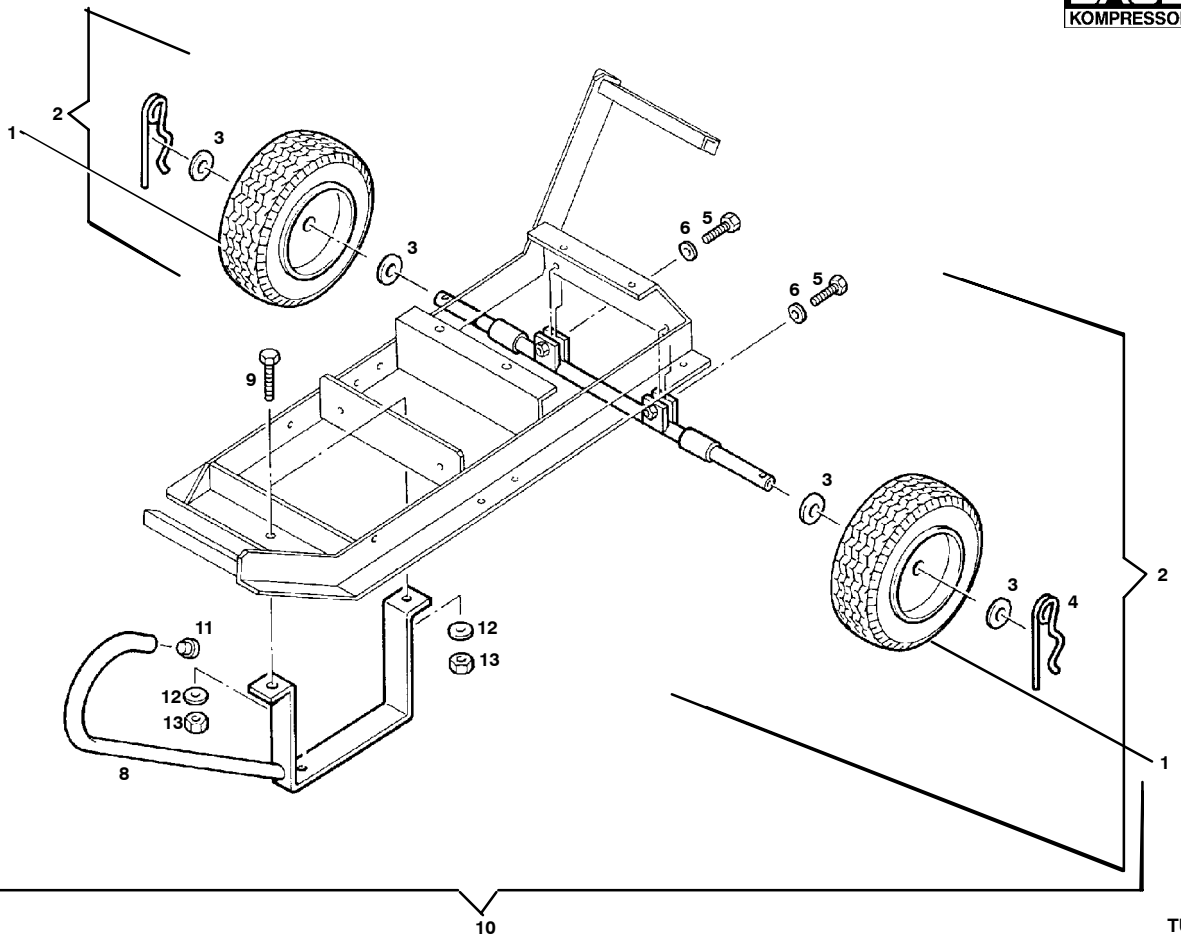


TU-19


Ersatzteilsätze
 Spare parts sets
 Kits de pièces dét.

Bildtafel TU-19 Ansaugteleskop mit Anschlußteilen (Zusatzausstattung)
Figure TU-19 Intake pipe with connecting parts (optional extra)
Planche TU-19 Conduite d'aspiration avec pièces de raccordement (équipement supplémentaire)

Klasse/ Class/ Classe			Pos.	Bestell-Nr. Part No. No. de cde.	Benennung	Designation	Dénomination	Gewicht Weight Poids (kg)	Abmessungen Dimensions Dimensions	
0	2	5								
			1	055147-400	Ansaugteleskop kpl.	Intake pipe Assy.	Conduite d'aspiration cpl.			
			2	N 3749	Schlauch	Tube	Tuyau			DN 32 x 600
			3	N 2011	Schlauchklemme	Hose clamp	Collier pour tuyaux			Ø 28 - 38
			4	55940-400	Haltewinkel	Bracket	Fixation			
			5	N 3903	Rohrclip	Clamp	Collier pour tuyaux			
			6	N 19481	Senkkopfschraube	Countersunk screw	Vis à tête fraisée		M 6 x 25	DIN 963
			7	N 100	Federring	Lock washer	Rondelle élastique		A 6	DIN 127
			8	N 287	Sechskantmutter	Hex. nut	Ecrou hexagonal		M 6	DIN 934
			9	N 19509	Sechskantschraube	Hex. screw	Vis hexagonale		M 8 x 40	DIN 933
			10	N 3682	Ringschraube	Eyebolt	Anneau à vis		M 8 x 30	
			11	N 57	Sechskantmutter	Hex. nut	Ecrou hexagonal		M 8	DIN 934
			12	N 108	Federring	Lock washer	Rondelle élastique		A 8	
			13	N 19505	Sechskantmutter	Hex. nut	Ecrou hexagonal			
			14	N 3480	Regenkappe	Cover	Couvercle			



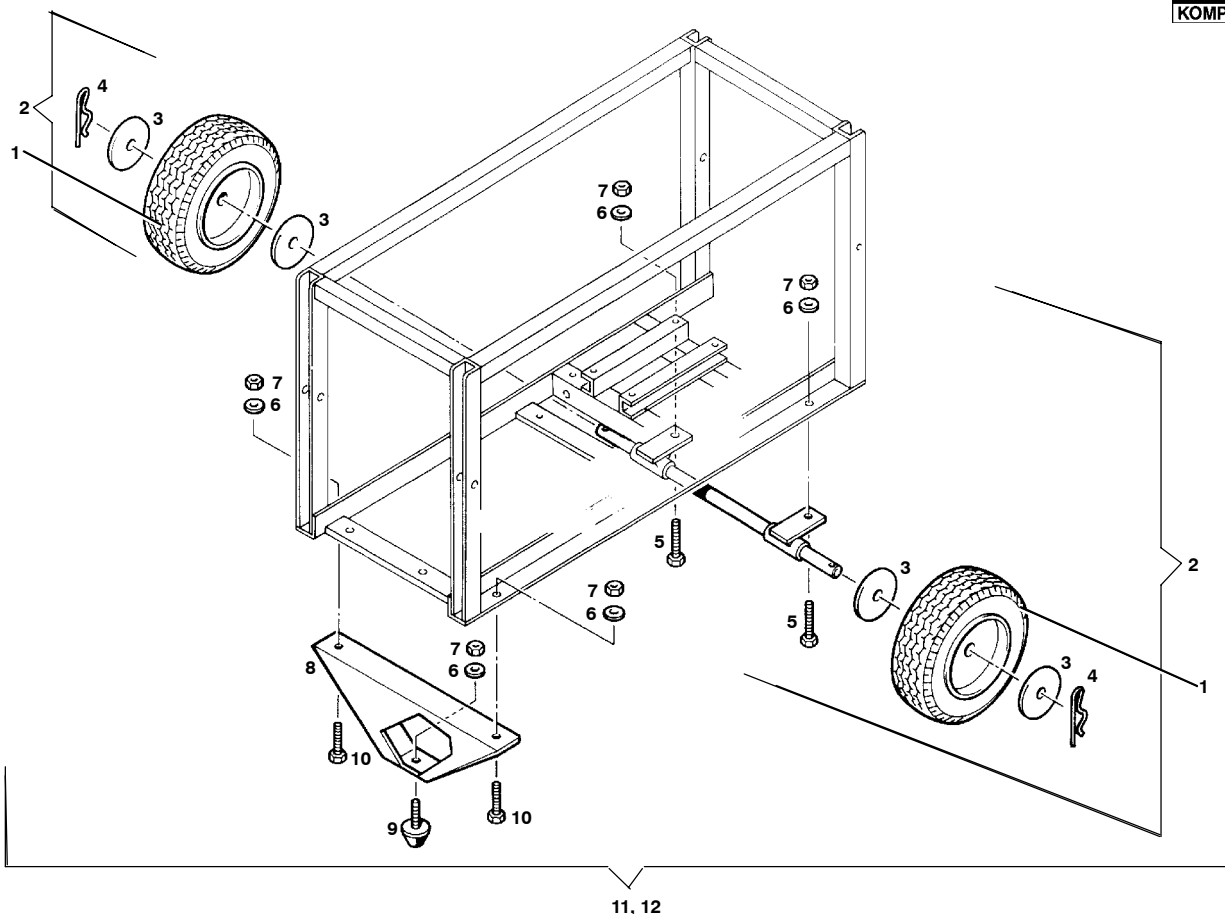
TU-20



Ersatzteilsätze
 Spare parts sets
 Kits de pièces dét.

Bildtafel TU-20 Fahrsatz (Zusatzausstattung)
 Figure TU-20 Undercarriage (optional extra)
 Planche TU-20 Chariot (équipement supplémentaire)

Klasse/ Class/ Classe			Pos.	Bestell-Nr. Part No. No. de cde.	Benennung	Designation	Dénomination	Gewicht Weight Poids (kg)	Abmessungen Dimensions Dimensions	
0	2	5								
			1	N 3772	Reifen	Wheel	Pneu		Ø 260 x 85 mm	
			2	55076-700	Radachse kpl.	Wheel axle assy.	Essieu cpl.			
			3	N 1222	Scheibe	Washer	Rondelle		B 21	DIN 125
			4	N 3773	Federsplint	Spring cotter	Goupille		Ø 4 mm	
			5	N 19506	Sechskantschraube	Hex. screw	Vis hexagonale		M 8 x 25	DIN 933
			6	N 108	Federring	Spring	Ressort			
			7	N 177	Sechskantmutter	Hex. nut	Ecrou hexagonal		M 10	DIN 934
			8	55077-700	Fahrsatzfuß	Undercarriage leg	Pied du chariot			
			9	N 19512	Sechskantschraube	Hex. screw	Vis hexagonale		M 10 x 25	DIN 933
			10	055079-700	Fahrsatz kpl.	Undercarriage assy.	Chariot cpl.			
			11	N 3774	Schutzstopfen	Plug	Bouchon			
			12	N 16	Scheibe	Washer	Rondelle			
			13	N 176	Federring	Lock washer	Rondelle élastique		A 10	DIN 127



TU-21


 Ersatzteilsätze
 Spare parts sets
 Kits de pièces dét.

 Bildtafel TU-21 Fahrsatz (Zusatzausstattung)
 Figure TU-21 Undercarriage (optional extra)
 Planche TU-21 Chariot (équipement supplémentaire)

Klasse/ Class/ Classe			Pos.	Bestell-Nr. Part No. No. de cde.	Benennung	Designation	Dénomination	Gewicht Weight Poids (kg)	Abmessungen Dimensions Dimensions	
0	2	5								
			1	N 3772	Reifen	Wheel	Pneu		Ø 260 x 85 mm	
			2	71212	Radachse U2B, U3E kpl.	Wheel axle U2B, U3E assy.	Essieu U2B, U3E cpl.			
				71204	Radachse U4D kpl.	Wheel axle U4D assy.	Essieu U4D cpl.			
			3	N 1222	Scheibe	Washer	Rondelle		B 21	DIN 125
			4	N 3773	Federsplint	Spring cotter	Goupille		Ø 4 mm	
			5	N 19513	Sechskantschraube	Hex. screw	Vis hexagonale		A 10	DIN 933
			6	N 176	Federring	Lock washer	Rondelle élastique		A 10	DIN 127
			7	N 177	Sechskantmutter	Hex. nut	Ecrou hexagonal		M 10	DIN 934
			8	71209	Fahrsatzfuß U2B, U3E	Undercarriage leg U2B, U3E	Pied du chariot U2B, U3E			
				71205	Fahrsatzfuß U4D	Undercarriage leg U4D	Pied du chariot U4D			
			9	N 1547	Anschlagpuffer	Buffer stop	Amortisseur		Ø 50 x 15	
			10	N 19512	Sechskantschraube	Hex. screw	Vis hexagonale		M 10 x 25	DIN 933
			11	071213	Fahrsatz U2B, U3E kpl.	Undercarr. U2B, U3E assy.	Chariot U2B, U3E cpl.			
			12	071210	Fahrsatz U4D kpl.	Undercarriage U4D assy.	Chariot U4Dcpl.			