

Code G31.0

Ersatzteilliste
Spare parts catalogue
Catalogue des pièces

Kompressorsteuerung
Compressor control system
Commande de compresseur

KB 070797-992

Baugruppe

Assembly

Groupe d'assemblage

Seite/Page

Kompressorsteuerung
Überwachungsarmaturen BC 2

Compressor control system
Monitoring components BC 2

Commande de compresseur
Composantes du dispositif de surveillance BC 2

G31.0-1

G31.0-2

Änderungsblatt: G31
Change record :
Tableau des modifications:

Änder. Nr. Change No. No. de modification	Datum Date	Änderung	Change	Modification
0	02.02.93	Grundausgabe	Basic edition	Edition de base
1	03.11.93	Änderung - Elektrik	Modification - electrics	Modification - électriques

Wichtige Hinweise für Teilebestellung:

Bestell-Nr., die mit der Ziffer 0 beginnen, bezeichnen Teile, die komplett geliefert werden.

Teile ohne Bestell-Nr. sind nur zur Information für die Montage aufgeführt. Diese Teile sind nicht als Ersatzteile erhältlich.

Bei Ersatzteillieferungen erwarten Sie unsere richtige Lieferung; deshalb benötigen wir von Ihnen folgende Angaben:

1. Kompressortyp
2. Fabrik-Nr.
3. Stückzahlen
4. Benennung und Bestell-Nr. des gewünschten Teils.

Bestell-Beispiel:

Für Mariner , Fabrik-Nr. 529-4647
3 Dichtungen N 4466

ACHTUNG:

Nur Schrauben und Stiftschrauben der Qualität 8.8 verwenden!

Important notes for spare parts orders:

Part Nos. beginning with digit 0 indicate parts available as complete assemblies.

Parts without Part No. are indicated for assembly reference only. These parts are not available as single parts.

When placing an order for spare parts, please give the following items so as to ensure our correct delivery:

1. Compressor model
2. Serial No.
3. Quantity req'd
4. Name and Part No.

Example for orders:

For Mariner , serial no. 529-4647
3 gaskets part no. N 4466

ATTENTION:

Use only screws and studs in quality 8.8. This quality is equivalent to SAE J 429 d grade 5.

Avis important pour la commande de pièces:

Les nos. de commande commençant par le chiffre 0 indiquent des pièces livrées au complet.

Les pièces sans no. de commande sont indiquées uniquement pour information de montage. Elles ne sont pas livrables individuellement.

Pour que la livraison de pièces de rechange corresponde à votre commande, veuillez bien nous fournir les données suivantes:

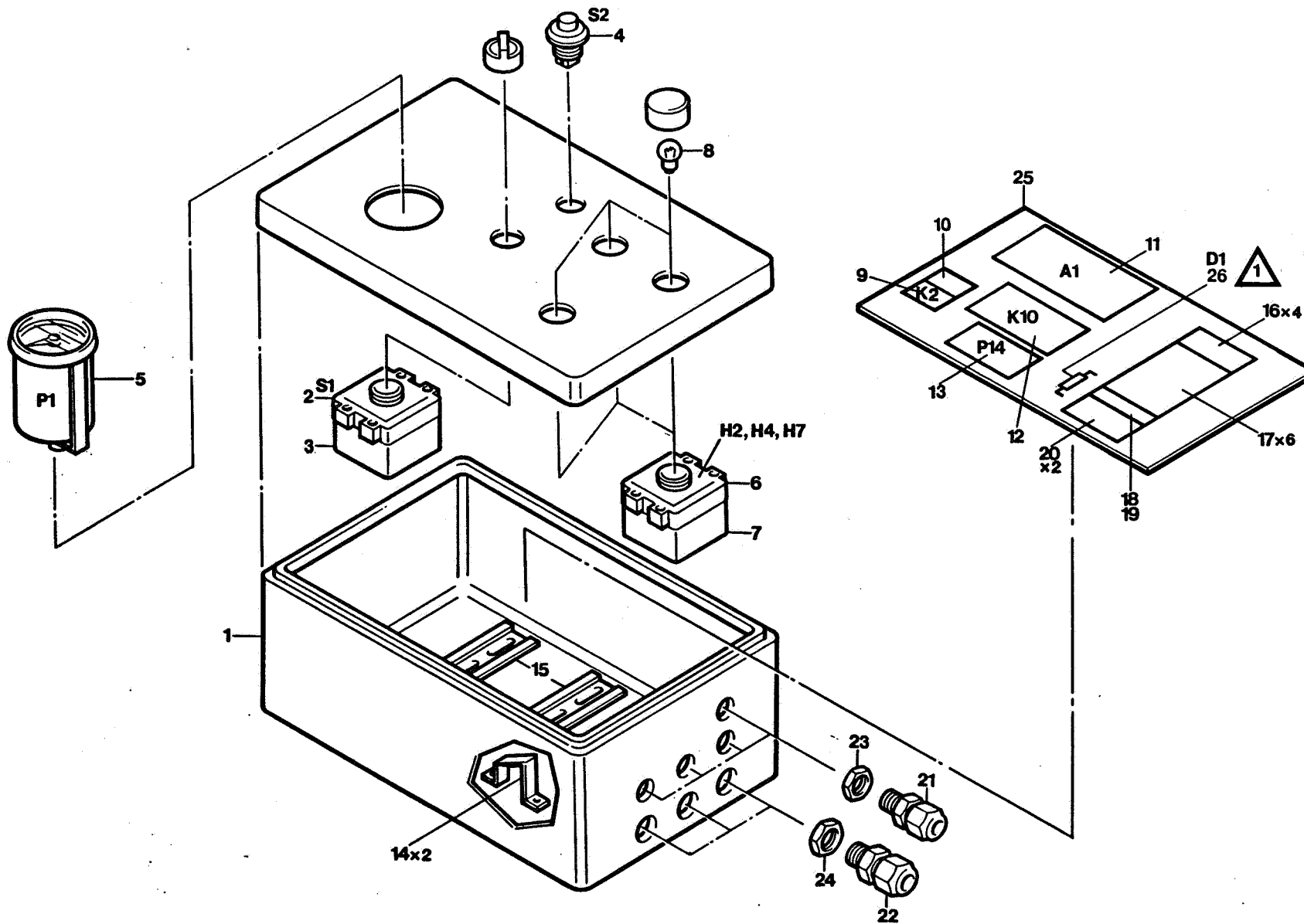
1. Type du compresseur
2. No. de fabrication du compresseur
3. Quantité désirée
4. Désignation et no. de commande de la pièce désirée

Exemple de commandes:

Pour Mariner , no. de fabrication 529-4647
3 joints No. de cde. N 4466

ATTENTION:

N'utiliser que des vis et des goujons filetés de la qualité 8.8





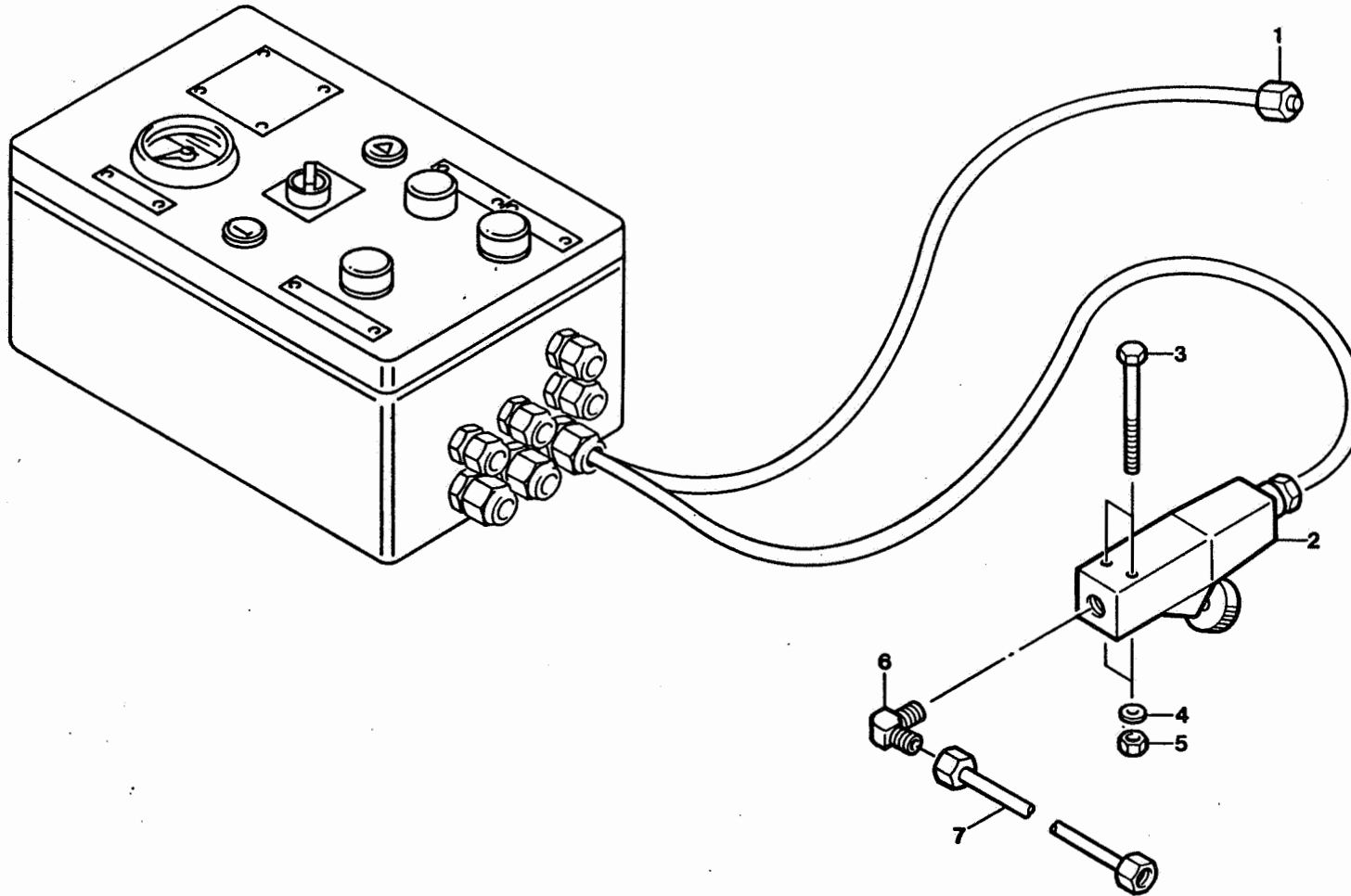
Ersatzzeile
Spare parts sets
Kits de pièces dét.

Bildtafel G31.0-1 Kompressorsteuerung
Figure G31.0-1 Compressor control system
Planche G31.0-1 Commande de compresseur

Änderung No.
Change no.
No. de modification



Klasse Class Classe	Pos.	Bestell-Nr. Part No. No. de cde.	Benennung	Designation	Dénomination	Gewicht Weight Poids (kg)	Abmessungen Dimensions Dimensions
	1	070915-992	Schaltkasten kpl.	Control box assy.	Boîtier de commande cpl.		
	2	N 16279	Hauptschalter	Main switch	Interrupteur principal		S 1
	3	N 19274	Schaltaufrahme	Connector	Connecteur		
	4	N 665	Druckknopfhalter	Button switch	Interrupteur à touche		S 2
	5	N 1734	Betriebsstundenzähler	Hourmeter	Compteur horaire		P 1
	6	N 16273	Lampengehäuse	Lamp case	Douille de lampe		H 2/H 4/H 7
	7	N 16276	Lampenaufnahme	Connector	Connecteur		
	8	N 18377	Glühlampe	Lamp	Lampe		
	9	N 18388	Relais	Relay	Relais		K 2
	10	N 18203	Relais-Stecksockel	Relay receptacle	Support de relais		
	11	N 18375	Steuereinheit BC 2	Monitoring unit BC 2	Dispositif de surveillance électronique BC 2		A 1
	12	N 18781*	Laufschaltwerk	Electrical timer	Minuterie électrique		K10 12 V DC
	13	N 19097	Zyklenzähler	Cycle counter	Compteur de cycles		P 14
	14	N 16289	Halterung	Bracket	Fixation		
	15	N 16126	Halterung	Bracket	Fixation		
	16	N 16211	PE-Klemme	Electric terminal	Borne		
	17	N 16288	Reihen клемме	Electric terminal	Borne		
	18	N 16207	Sicherungsklemme	Electric terminal	borne		
	19	N 20789	Glassicherung	Safety fuse	Coupe-circuit		
	20	N 16124	PE-Klemme	Electric terminal	Borne		
	21	N 3101	Kabeldurchführung	Grommet	Traversée pour câble		PG 11
	22	N 3100	Kabeldurchführung	Grommet	Traversée pour câble		PG 16
	23	N 3104	Mutter	Nut	Ecrou		PG 11
	24	N 3103	Mutter	Nut	Ecrou		PG 16
	25	70770-992	Montageplatte	Plate	Plaque de montage		
	26	N 22042	Schutzdiode	Diode	Diode		D1
			* Pause und Impuls einstellbar: wahlweise 15 min./10 s	Pulse and Pause adjustable: optional 15 min./10 s	Marche et arrêt ajustable: au choix 15 min./10 s		





Ersatzteilsätze
Spare parts sets
Kits de pièces dét.

Bildtafel G31.0-2 Überwachungsarmaturen BC 2
Figure G31.0-2 Monitoring components BC 2
Planche G31.0-2 Composantes du dispositif de surveillance BC 2

Klasse Class Classe			Pos.	Bestell-Nr. Part No. No. de cde.	Benennung	Designation	Dénomination	Gewicht Weight Poids (kg)	Abmessungen Dimensions Dimensions
0	2	5							
			1	N 3925	PTC- Temperaturfühler	Temperature sensor	Sonde de temperature		
			2	N 3212	Druckwächter	Pressure switch	Manostat		10 - 100 BAR
			3	N 3285	Zylinderschraube	Cylindric head screw	Vis cylindrique		M 5x40 DIN 84
			4	N 635	Federring	Lock washer	Rondelle élastique		A 5 DIN 127
			5	N 9863	Sechskantmutter	Hex. nut	Ecrou hex.		M 5 DIN 934
			6	N 1048	Winkel-Rohrverschraubung	Male elbow	Raccord coudé mâle		WE 6 PSR
			7	N 2893	HD-Schlauch	HP-hose	Tuyau à HP		DN 4 ; PN 450 BAR

